

# Wegeventile NG 10 mit verschiedenen Betätigungen



Systemtechnik  
GmbH

direkt gesteuert  
Lochbild nach DIN 24 340 und ISO 4401

7503313.05.11.05

## Beschreibung (Standardgeräte)

### Aufbau

Die Wegeventile sind nach dem **5-Kammer-System** gebaut und als Schieberventile ausgebildet. Der gehärtete Stahlkolben gleitet in einem Gehäuse aus hochfestem Hydraulikguss. Dadurch sind die Geräte für rauhe Betriebsbedingungen geeignet.

### Betätigung

Die Wegeventile werden wahlweise hydraulisch, pneumatisch, mechanisch oder durch Feder betätigt.

### Befestigung

Die Geräte werden mit Schrauben auf Anschlussplatten befestigt und mit O-Ringen abgedichtet.

### Leistungsanschluss

Anschlussplatte, Lochbild nach DIN 24 340-A10 und ISO 4401-AC-05-4-A.



## Merkmale

- gute Kolbenführung (5-Kammer-Ausführung) - dadurch sicheres Schalten auch bei langen Ruhezeiten
- Ventile generell mit Viton-Dichtungen

## Typenschlüssel

### Wegeventil

<b>S</b>	<b>10</b>	...	...	<b>G</b>	...	...	...	...
		1	2		3	4,5	6	7

- 1 Betätigung: **N** – pneumatisch <sup>1)</sup>  
**Y** – hydraulisch  
**R** – Rollenhebel mit Überhub  
**H** – Handhebel
- 2 Elektroanschluss: **00** – Betätigung ohne Elektroanschluss
- 3 Symbol: siehe Geräteaufstellung
- 4 Läufer: **001** – Standardausführungen
- 5 Konstruktionsstand: **5** – zentralbefestigt
- 6 Zusatzangaben: **O** – Standardausführung  
**M** – mechanische Verrastung
- 7 Dichtungsmaterial: **V** – FKM (z.B. Viton)

### Anschlußplatte

<b>P</b>	<b>S</b>	<b>10</b>	<b>G</b>	...	<b>001</b>	...	<b>O</b>	<b>O</b>
				1		2		

- 1 Leistungsanschluss: **4** - G 1/2 (Innengewinde nach DIN ISO 228/1)  
**5** - G 3/4
- 3 Konstruktionsstand: **2**

### Anmerkungen:

1. Bei 2-Schaltstellungsventilen ist die Verrastung bei allen Betätigungen, außer Rollenstößel (R), möglich.
2. Bei 3-Schaltstellungsventilen ist die Verrastung nur bei der Handhebelbetätigung möglich.

<sup>1)</sup> Ausführung Elektropneumatisch betätigt auf Anfrage.

## Kenngrößen nach VDI 3267

Typenbezeichnung	N 00	Y 00	R 00	H 00
------------------	------	------	------	------

### Allgemeine Kenngrößen

Benennung	Wegeventil					
Symbol	siehe Geräteaufstellung					
Bauart	Schieberventil					
Befestigungsart	Flansch					
Leistungsanschluss	Anschlussplatte					
Einbaulage	vorzugsweise waagrecht					
Masse Wegeventil	1 Betätigung	[kg]	6,1	6,1	6,5	6,8
	2 Betätigungen		6,5	6,5	-	-
Masse der zugehörigen Anschlussplatte	G 1/2	[kg]	2			
	G 3/4		3,4			
Umgebungstemperaturbereich $\vartheta_u$		[°C]	-20 bis +50			
Nenngröße		NG	10			

### Hydraulische Kenngrößen

Betriebsdruckbereich bei Anschluss P, A, B	$p_e$ max.	[bar]	bis 315			
			bis 100	bis 160	bis 10	bis 160
Druckmitteltemperatur	$\vartheta_m$ max.	[°C]	+70			
Viskositätsbereich	$\nu$	[mm <sup>2</sup> /s]	12 bis 500			
Durchfluss	$Q_{max}$	[l/min]	siehe Kennlinien		140	140
Filterung	Ölreinheitsklasse nach ISO 4406: 18/15					

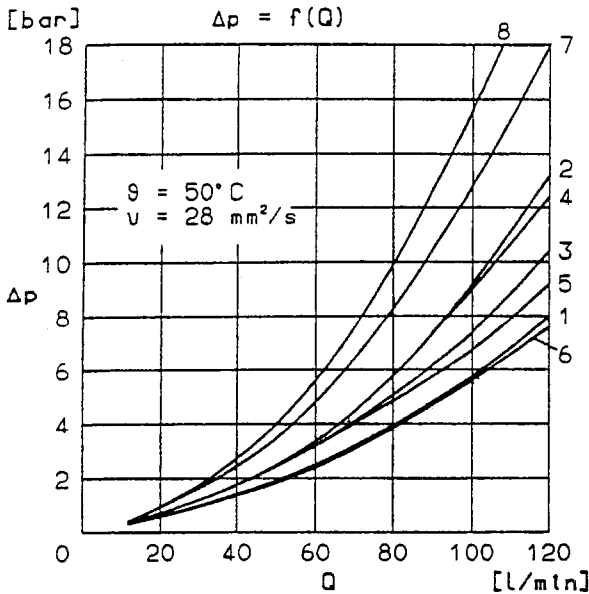
### Weitere Kenngrößen

Handhilfsbetätigung	nein					-
Steuerdruckbereich	$p_{st}$	[bar]	4 <sup>1)</sup> bis 10	5 bis 315	-	
Steuervolumen	$V_{st}$	[cm <sup>3</sup> ]	5	1,2	-	
Schaltzeiten	ca.	[ms]	abhängig vom Steuerluftstrom	abhängig vom Steuerölstrom	abhängig vom Betätigungselement	-
	$t_e$					
	$t_a$					
Betätigungskraft	$F_b$	[N]	-		270	35

<sup>1)</sup> min. Steuerdruck,  $p_{st}$  2,5 bar, wenn Anschluss T drucklos

# Durchfluss $Q_{max}$ für pneumatische und hydraulische Betätigung

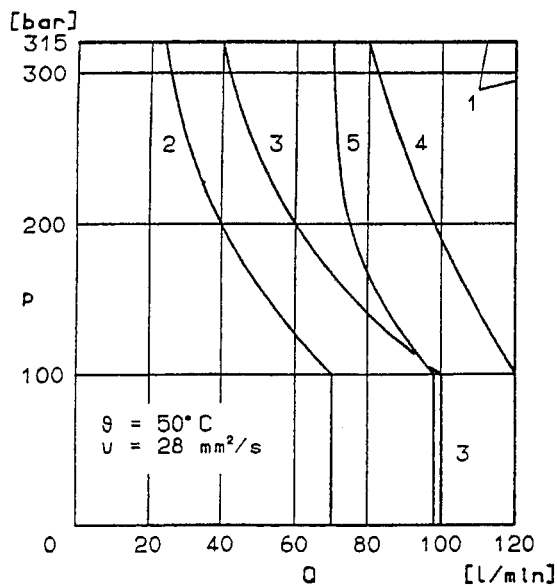
## Durchflusswiderstand



Symbol	Durchflussrichtung				
	P-A	P-B	A-T	B-T	P-T
001	6	6	-	-	-
003	1	1	3	3	-
008	1	1	5	5	-
009	1	1	4	4	-
011	1	1	3	3	2 <sup>1)</sup>
013	3	3	2	7	8
019	1	1	3	3	-
020	1	1	3	3	-
038	1	1	3	3	-

<sup>1)</sup> Durchflussrichtung P-A-B-T bei Symbol 011 in Stellung 0.

## Leistungsgrenzen



Ventil durchstößt in zwei Richtungen (P-A und B-T). Wird ein Anschluss gesperrt, muß verminderte Schaltleistung berücksichtigt werden. (Für weitere Symbole Schaltleistung auf Anfrage.)

Symbol	Kennlinie
001	2
003	4
008	1
009	3
011	4
013	5
019	1
020	1
038	1

## Bestellung

Die Geräte werden durch den Typ gekennzeichnet. Der Typenschlüssel zeigt die Zusammensetzung der Typenbezeichnung. Standardausführungen sind in der Geräteaufstellung enthalten. Es ist vorteilhaft, bei diesen Standardausführungen zusätzlich zur Typenbezeichnung noch die Bestell-Nr. anzugeben. Weitere Geräteausführungen können durch Typenkombinationen zusammengestellt werden. Diese Geräte erhalten dann bei der Bestellung vom Werk eine Bestell-Nr., die aus der Auftragsbestätigung ersichtlich ist. Bei Geräten zum Aufflanschen gehören die O-Ringe zum Lieferumfang. Die Anschlußplatte und Befestigungsschrauben müssen gesondert bestellt werden.

## Bestellbeispiel

4/3-Wegeventil NG 10, Handbetätigt und mechanisch verrastet, Symbol 008 und zugehörige Anschlußplatte G 1/2.

### Wegeventil:

Typenbezeichnung: S 10 H 00 G 008 001 5 M V  
Bestell-Nr.: **5205051**

### Anschlußplatte:

Typenbezeichnung: P S 10 G 4 001 2 O O  
Bestell-Nr.: **1065184**

### Befestigungsschrauben: (erforderlich 4 Stück)


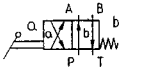






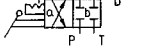
Zylinderschraube: (M 6 x 60 DIN 912-10.9)  
Bestell-Nr.: **0700416**

## Geräteaufstellung (Standardausführung)

Symbol	Symbol Nr.	Schalt- über- gang	Betäti- gungs- arat	Leistungsanschluss	Typ	Bestell-Nr.
	001 <sup>1)</sup>	+	pneu- matisch	Anschlußplatte G 1/2 P S 10 G 4 001 2 O O Bestell-Nr. <b>1065184</b>	S 10 N 00 G 001 001 5 O V	<b>5205178</b>
	003	-			S 10 N 00 G 003 001 5 O V	<b>5205119</b>
	020	+			S 10 N 00 G 020 001 5 O V	<b>5205073</b>
	019	+			S 10 N 00 G 019 001 5 M V	<b>5205072</b>
	009	+			S 10 N 00 G 009 001 5 O V	<b>5205120</b>
	008	+			S 10 N 00 G 008 001 5 O V	<b>5205250</b>
	013	-			S 10 N 00 G 013 001 5 O V	<b>5205231</b>
	011	-			S 10 N 00 G 011 001 5 O V	<b>5205151</b>
	020	+	hydrau- lisch	Anschlußplatte G 1/2 P S 10 G 4 001 2 O O Bestell-Nr. <b>1065184</b>	S 10 Y 00 G 020 001 5 O V	<b>5205060</b>
	019	+			S 10 Y 00 G 019 001 5 M V	<b>5205067</b>
	009	+			S 10 Y 00 G 009 001 5 O V	<b>5205212</b>
	011	-			S 10 Y 00 G 011 001 5 O V	<b>5205061</b>
	001 <sup>1)</sup>	+	rollen- betätigt	Anschlußplatte G 1/2 P S 10 G 4 001 2 O O Bestell-Nr. <b>1065184</b>	S 10 R 00 G 001 001 5 O V	<b>5205081</b>
	005	+			S 10 R 00 G 005 001 5 O V	<b>5205284</b>
	020	+			S 10 R 00 G 020 001 5 O V	<b>5205247</b>

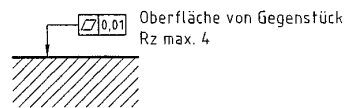
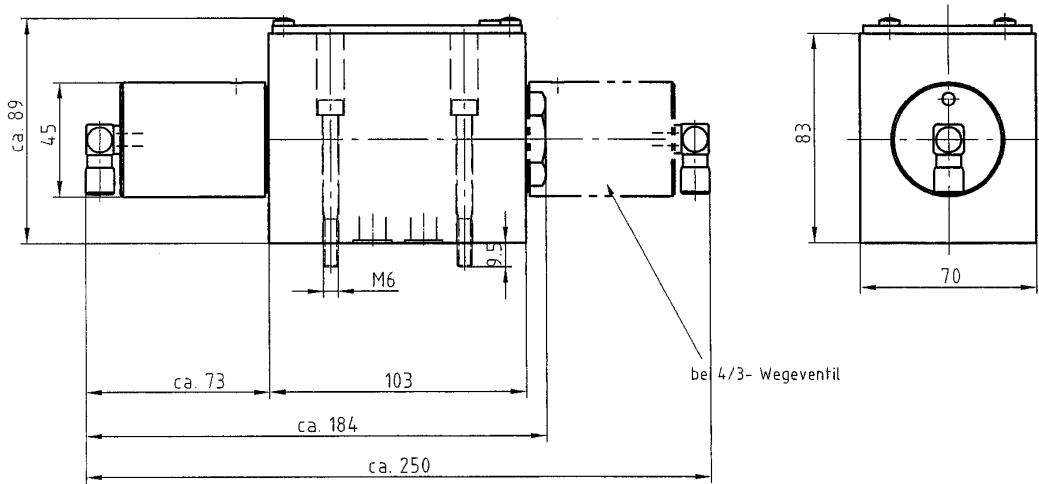
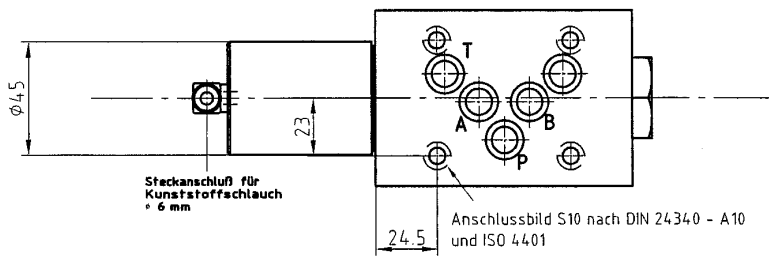
1) Bei diesen 3/2-Wegeventilen muß der Anschluss T als Leckölanschluss benutzt werden.  
Anmerkung: Weitere Symbol-Ausführungen auf Anfrage

## Geräteaufstellung (Standardausführungen)

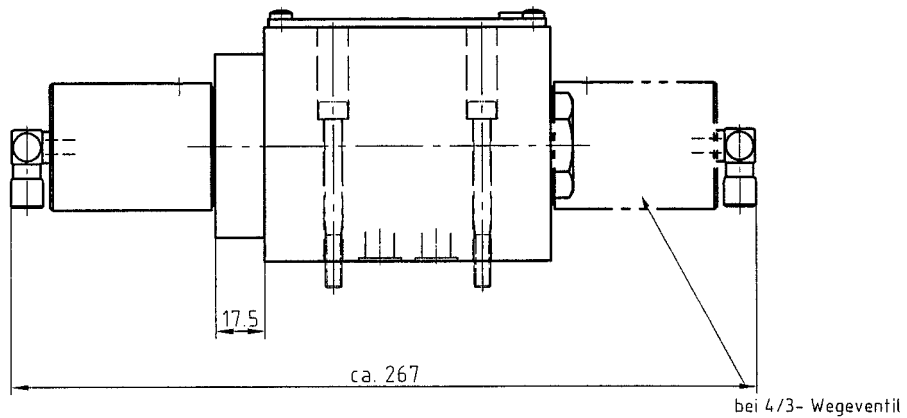
Symbol	Symbol Nr.	Schalt- über- gang	Betäti- gungs- arat	Leitungsanschluß	Typ	Bestell-Nr.
	001 <sup>1)</sup>	+	hand- betätigt	Anschlußplatte G 1/2 P S 10 G 4 001 2 O O Bestell-Nr. <b>1065184</b>	S 10 H 00 G 001 001 5 O V	<b>5205322</b>
	020	+			S 10 H 00 G 020 001 5 O V	<b>5205047</b>
	008	+			S 10 H 00 G 008 001 5 O V	<b>5205048</b>
	009	+			S 10 H 00 G 009 001 5 O V	<b>5205199</b>
	013	-			S 10 H 00 G 013 001 5 O V	<b>5205049</b>
	019	+			S 10 H 00 G 019 001 5 M V	<b>5205050</b>
	008	+			S 10 H 00 G 008 001 5 M V	<b>5205051</b>
	009	+			S 10 H 00 G 009 001 5 M V	<b>5205290</b>
	025	+			S 10 H 00 G 025 001 5 M V	<b>5205280</b>

# Maßzeichnungen Wegeventile

## S 10 N 00 G

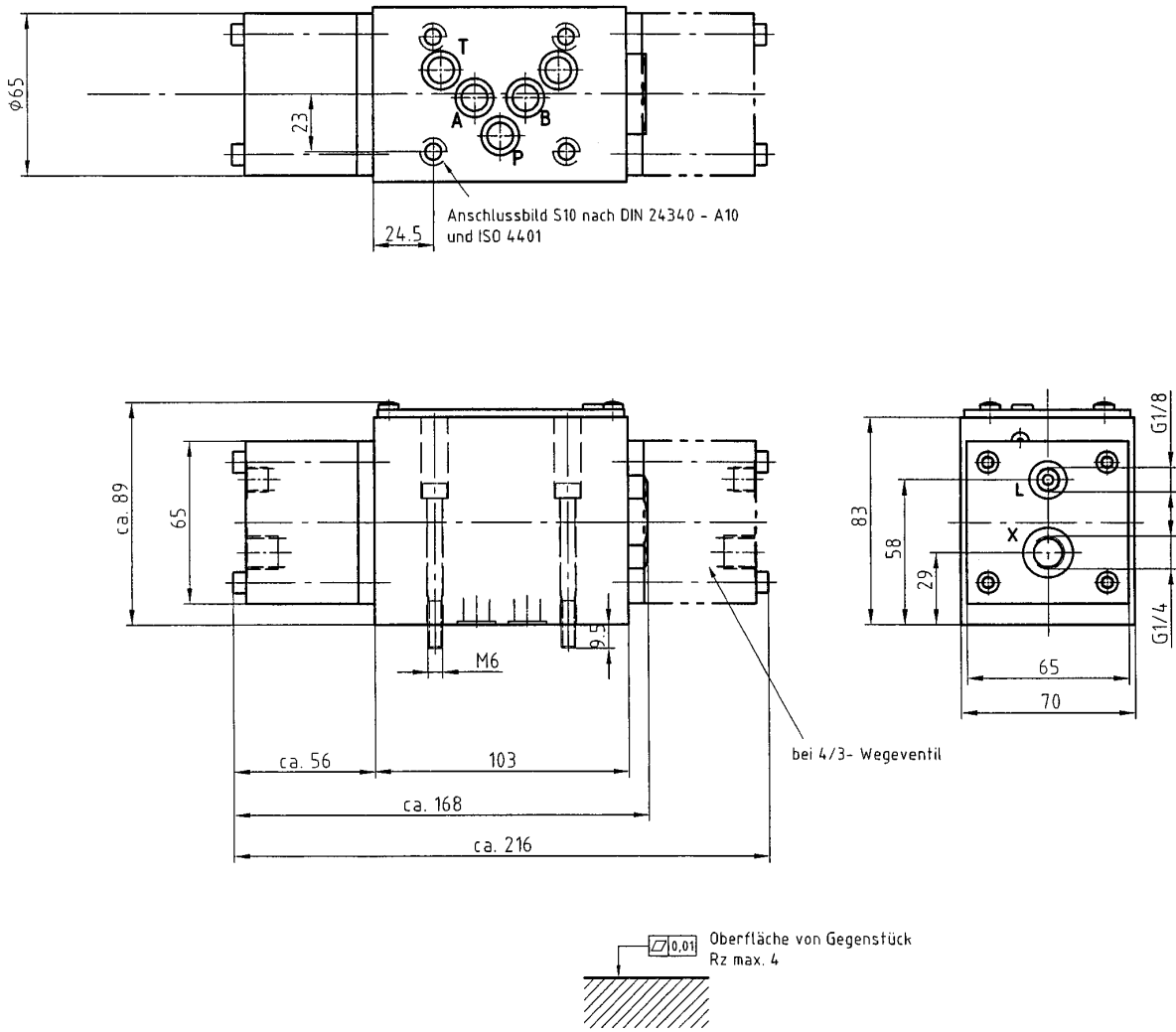


## S 10 N 00 G ... M mit mechanischer Verrastung

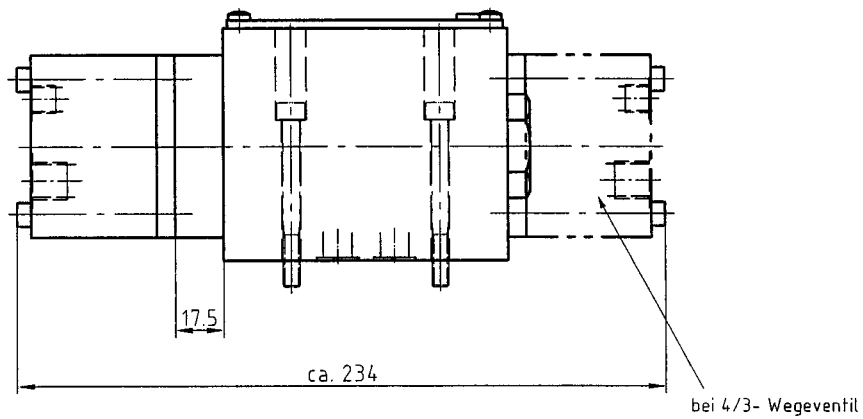


# Maßzeichnungen Wegeventile

## S 10 Y 00 G ...

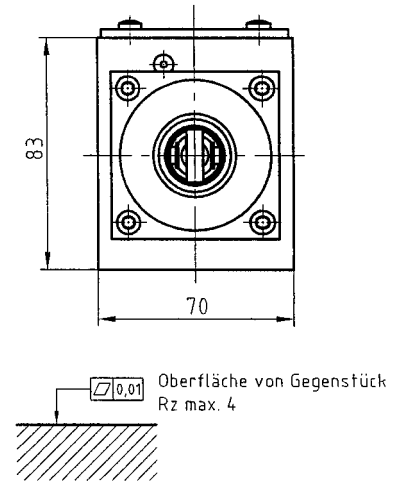
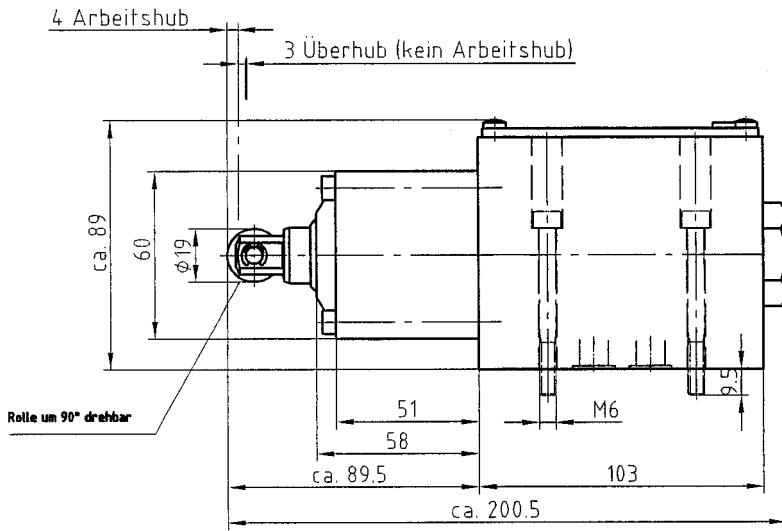
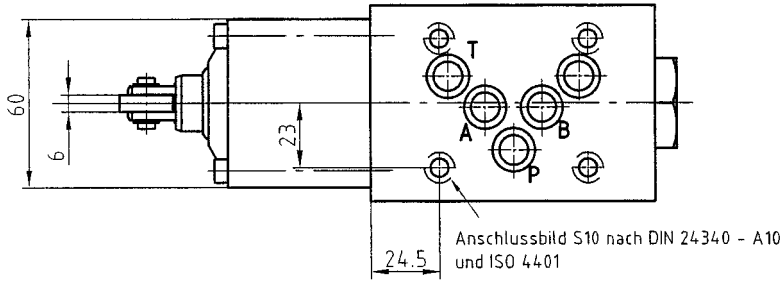


## S 10 Y 00 G ... M mit mechanischer Verrastung



# Maßzeichnungen Wegeventile

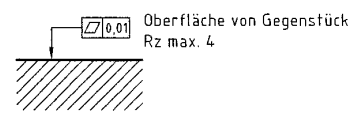
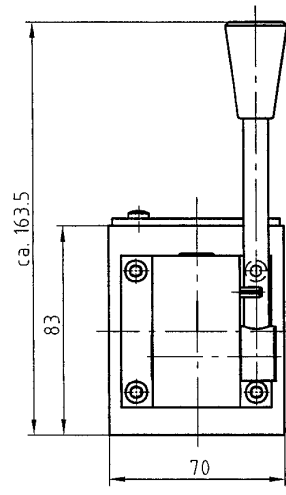
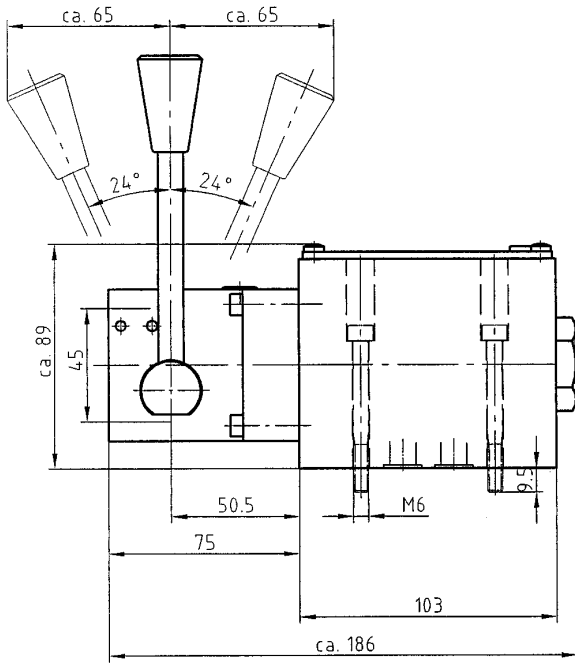
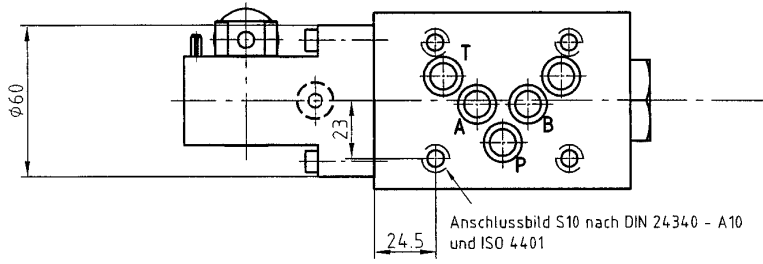
## S 10 R 00 G ...





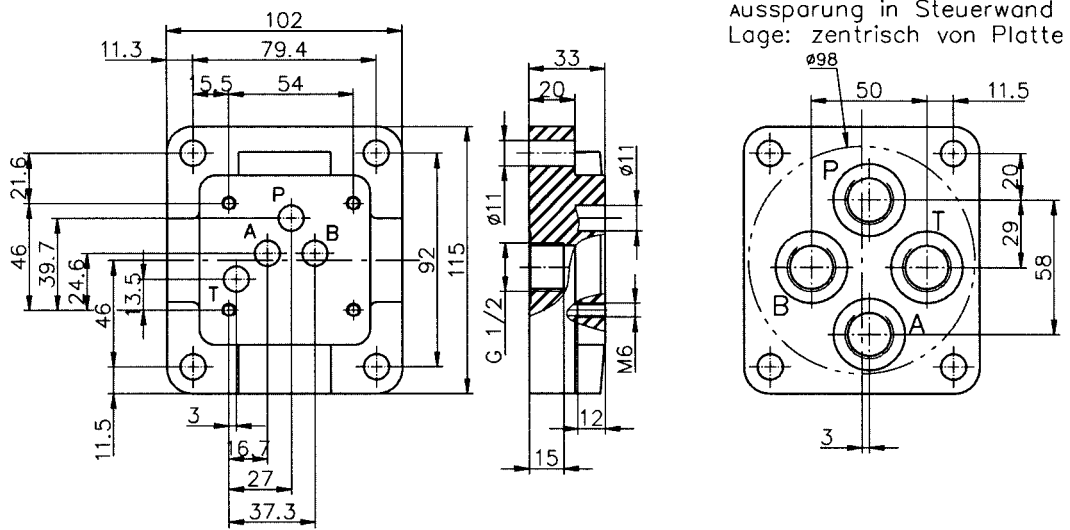
# Maßzeichnungen Wegeventile

S 10 H 00 G ...

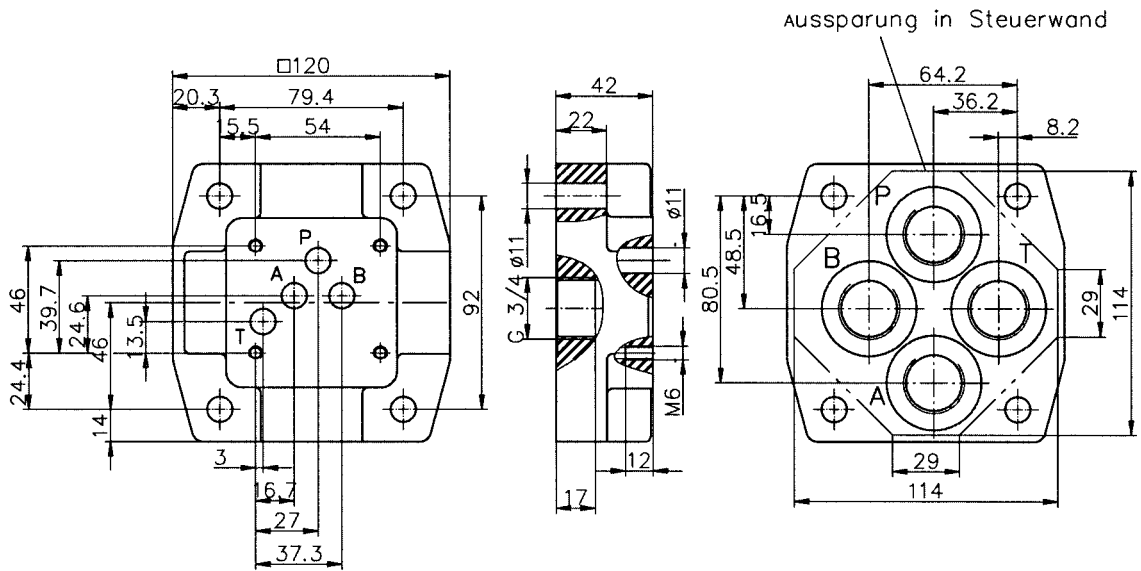


**Maßzeichnungen Anschlussplatten mit Lochbild nach  
DIN 24 340-A 10 und ISO 4401-AC-05-4-A**

**G 1/2**

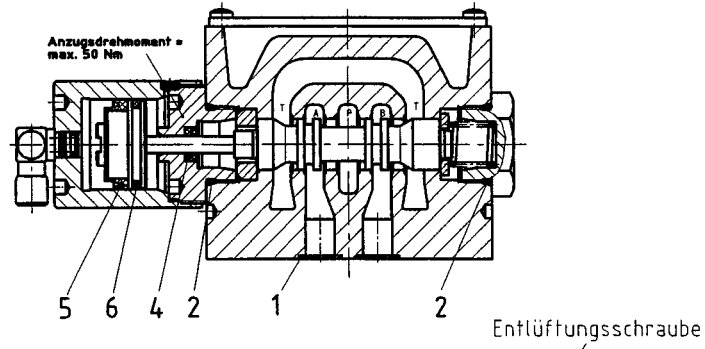


**G 3/4**

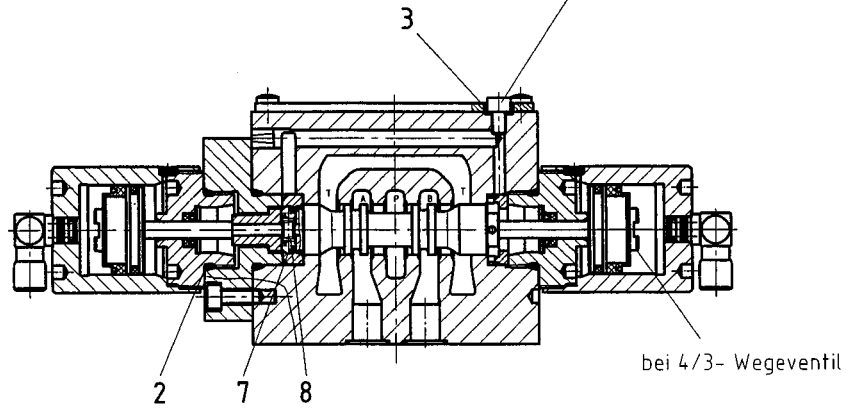


**Ersatzteilzeichnungen**

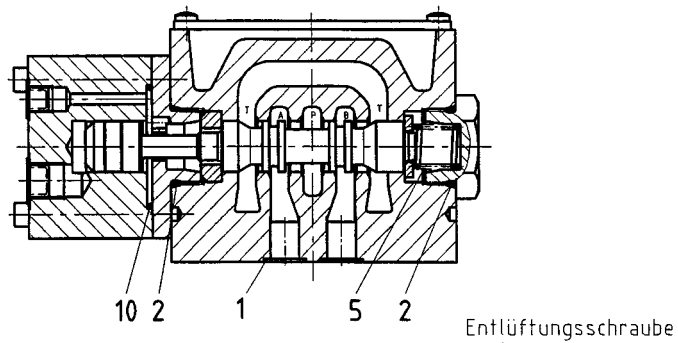
**S 10 N 00 G ...  
4/2 und 3/2-Wege**



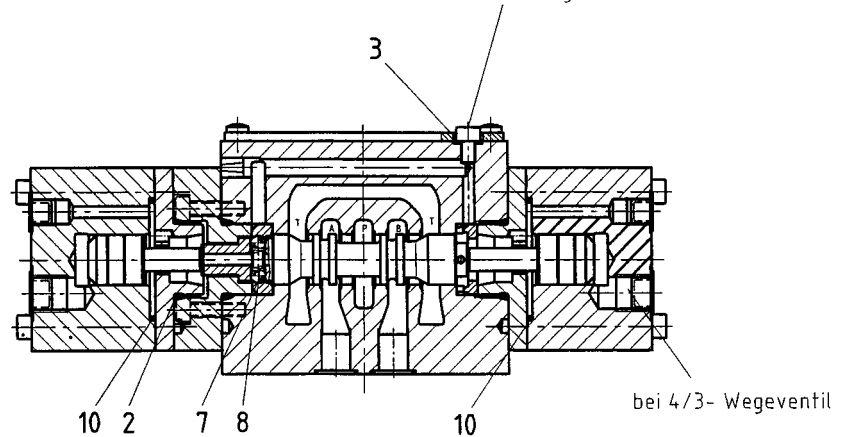
**S 10 N 00 G ... M ...  
mit mechanischer  
Verrastung**



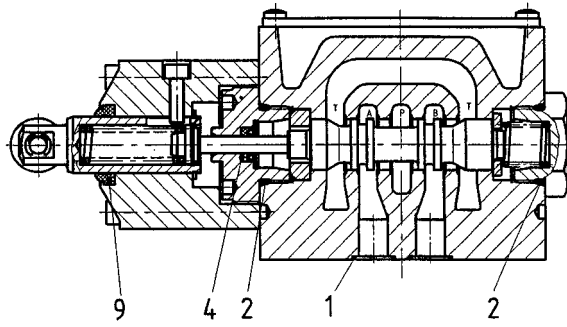
**S 10 Y 00 G ...  
4/2 und 3/2-Wege**



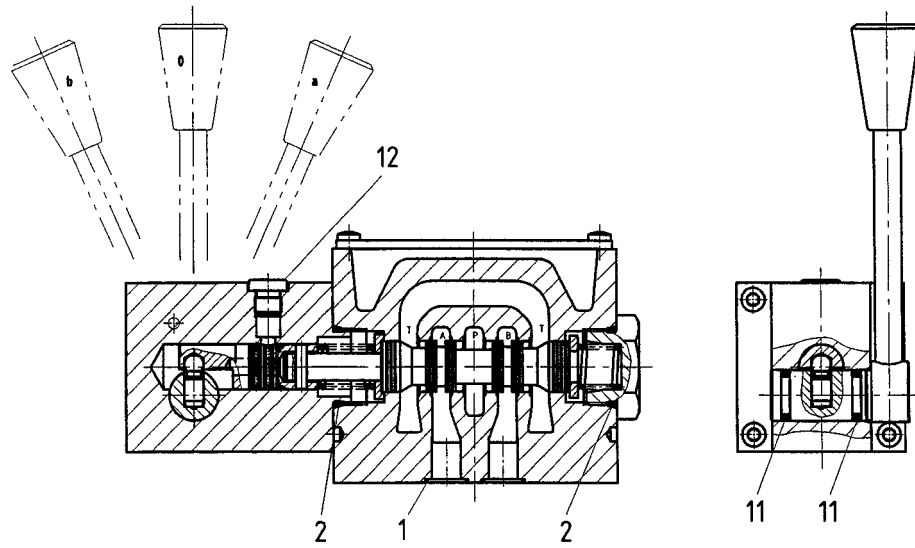
**S 10 Y 00 G ... M ...  
mit mechanischer  
Verrastung**



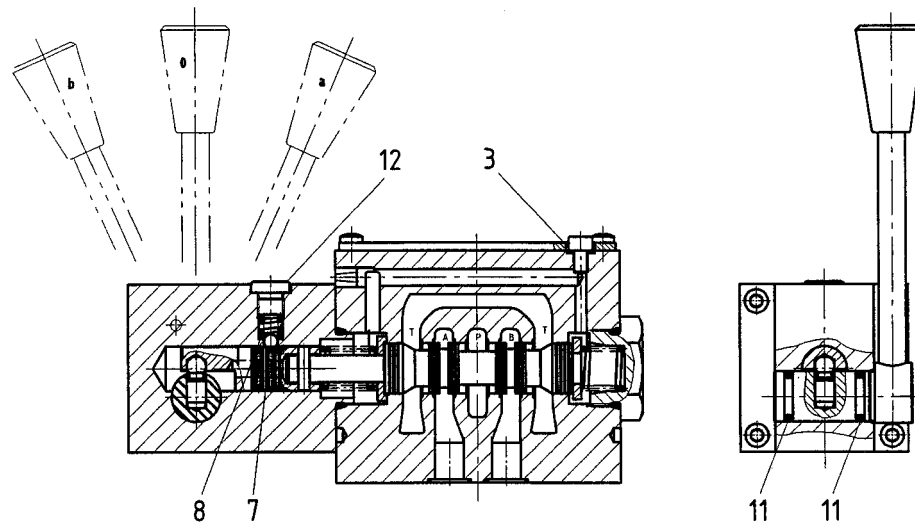
**S 10 R 00 G ...  
4/2 und 3/2-Wege**



**S 10 H 00 G ...  
4/2 und 3/2-Wege**



**S 10 H 00 G ... M  
mit mechanischer  
Verrastung**



## Ersatzteile (Stück)

Teil	Benennung	S 10 N 00 G ...	S 10 N 00 G ... M mech. Verrastung	S 10 Y 00 G ...	S 10 Y 00 G ... M mech. Verrastung	S 10 R 00 G ...	S 6 H 00 G ...	S 10 H 00 G ... M mech. Verrastung	Best.-Nr.
1	O-Ring (12,4 x 1,8)	5	5	5	5	5	5	5	0701623
2	O-Ring (23,5 x 2,6)	2	3	2	3	2	2	2	0701650
3	Dichtring (5,7 x 9 x 1)	1	1	1	1	1	1	1	0660227
4	Lippenring (6 x 12 x 4,2)	1 bzw. 2	2	-	-	1	-	-	0655332
5	Lippenring (32 x 24 x 7)	1 bzw. 2	2	-	-	-	-	-	0663875
6	Rund-Schnur (3 x 90)	1 bzw. 2	2	-	-	-	-	-	0655529
7	Kugel 5	-	2	-	2	-	-	1	0700753
8	Rastfeder	-	-	-	-	-	-	1	0616017
8	Rastfeder	-	1	-	1	-	-	-	0616354
9	Abstreifring (20 x 28 x 7)	-	-	-	-	1	-	-	0656005
10	O-Ring (39,4 x 2,6)	-	-	1 bzw. 2	2	-	-	-	0701660
11	O-Ring (12,4 x 2,6)	-	-	-	-	-	2	2	0701288
12	Verschlussschraube	-	-	-	-	-	1	1	0663875

### Ersatzteil-Sortiment

1 Satz besteht aus Verschleißteil:	1, 2, 3, 4 und 5	1, 2, 3, 4 und 5	1, 2, 3 und 10	1, 2, 3 und 10	1, 2, 3, 4 und 9	1, 2, 3, 11 und 12	1, 2, 3, 11 und 12	-
---------------------------------------	---------------------	---------------------	-------------------	-------------------	---------------------	-----------------------	-----------------------	---

### Befestigungsschrauben (Ventil) Anziehdrehmoment $M_A = 13 \text{ Nm}$

-	Zylinderschraube (M 6 x 60 DIN 912-10.9)	4	4	4	4	4	4	4	0700416
---	---	---	---	---	---	---	---	---	---------