

Wegeventile NG 6 mit verschiedenen Betätigungen



Systemtechnik
GmbH

direkt gesteuert
Lochbild nach DIN 24 340 und ISO 4401
oder Leitungsanschluss G 3/8 Innengewinde
im Ventilkörper

7503312.05.11.05

Beschreibung (Standardgeräte)

Aufbau

Die Wegeventile sind nach dem **5-Kammer-System** gebaut und als Schieberventile ausgebildet. Der gehärtete Stahlkolben gleitet in einem Gehäuse aus hochfestem Hydraulikguss. Dadurch sind die Geräte für rauhe Betriebsbedingungen geeignet.

Betätigung

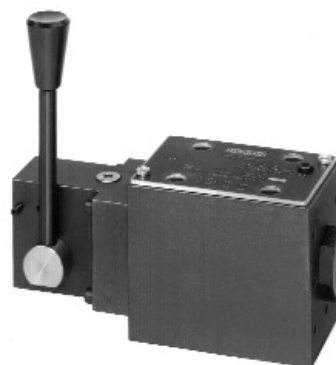
Die Wegeventile werden wahlweise hydraulisch, pneumatisch, mechanisch oder durch Feder betätigt.

Befestigung

Die Geräte werden mit Schrauben auf Anschlussplatten befestigt und mit O-Ringen abgedichtet, oder mit Schrauben an Geräteträger usw. oder Rohrleitungen montiert.

Leitungsanschluss

Anschlussplatte, Lochbild nach DIN 24 340-A6 und ISO 4401-AB-03-4-A oder Gewindeanschluß G 3/8.



Merkmale

- gute Kolbenführung (5-Kammer-Ausführung) - dadurch sicheres Schalten auch bei langen Ruhezeiten
- Ventile generell mit Viton-Dichtungen

Typenschlüssel

Wegeventil

S	6
		1	2	3	4	5	6	7	8

- 1 Betätigung: **N** – pneumatisch ¹⁾
Y – hydraulisch
R – Rollenhebel mit Überhub
H – Handhebel
- 2 Elektroanschluss: **00** – Betätigung ohne Elektroanschluss
- 3 Leitungsanschluss: **G** – Anschlussplatte
S3 – G 3/8 Innengewinde (im Ventilkörper)
- 4 Symbol: siehe Geräteaufstellung
- 5 Läufer: **001** – Standardausführungen
- 6 Konstruktionsstand: **6** – zentralbefestigt
- 7 Zusatzangaben: **O** – Standardausführung
M – mechanische Verrastung
- 8 Dichtungsmaterial: **V** – FKM (z.B. Viton)

Anschlußplatte

P	S	6	G	O	O
				1	2	3		

- 1 Leitungsanschluss: **2** - G 1/4 (Innengewinde nach DIN ISO 228/1)
3 - G 3/8
- 2 Läufer: **024** - G 1/4
001 - G 3/8
- 3 Konstruktionsstand: **2**

Anmerkungen:

1. Bei 2-Schaltstellungsventilen ist die Verrastung bei allen Betätigungen, außer Rollenstößel (R), möglich.
2. Bei 3-Schaltstellungsventilen ist die Verrastung nur bei der Handhebelbetätigung möglich.

¹⁾ Ausführung Elektropneumatisch betätigt auf Anfrage.

Kenngrößen nach VDI 3267

Typenbezeichnung	(Betätigung)	N 00	Y 00	R 00	H 00
------------------	--------------	------	------	------	------

Allgemeine Kenngrößen

Benennung	Wegeventil					
Symbol	siehe Geräteaufstellung					
Bauart	Schieberventil					
Befestigungsart	Flansch					
Leistungsanschluss	Anschlussplatte oder Gewindeanschluss im Ventilkörper					
Einbaulage	vorzugsweise waagrecht					
Masse Wegeventil	1 Betätigung	[kg]	1,7	1,7	2,0	2,3
	2 Betätigungen		2,1	2,1	-	-
Masse der zugehörigen Anschlussplatte	G 1/4	[kg]	0,7			
	G 3/8		1			
Umgebungstemperaturbereich ϑ_u		[°C]	-20 bis +50			
Nenngröße		NG	6			

Hydraulische Kenngrößen

Betriebsdruckbereich bei Anschluss P, A, B	p_e max.	[bar]	bis 315			
			bis 100	bis 160	bis 20	bis 160
Druckmitteltemperatur	ϑ_m max.	[°C]	+70			
Viskosität	ν	[mm ² /s]	12 bis 500			
Durchfluss	Q_{max}	[l/min]	siehe Kennlinien		80	80
Filterung	Ölreinheitsklasse nach ISO 4406: 18/15					

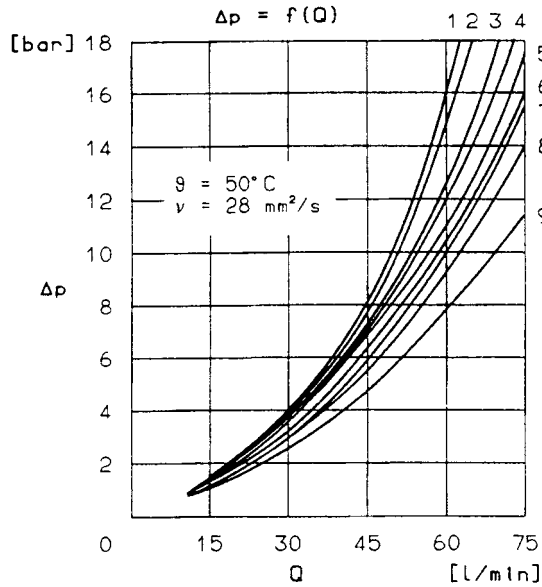
Weitere Kenngrößen

Handhilfsbetätigung	nein					-		
Steuerdruckbereich	p_{st}	[bar]	4 ¹⁾ bis 10	5 bis 315	-			
Steuervolumen	V_{st}	[cm ³]	1,6	0,5	-			
Schaltzeiten	ca.	[ms]	abhängig vom Steuerluftstrom	abhängig vom Steuerölstrom	abhängig vom Betätigungselement			
	t_e							
	t_a							
Betätigungskraft	F_b	[N]	-			am Rollenhebel		
						T-Druck		35
						0 bar	20 bar	
					70	130		

¹⁾ min. Steuerdruck, p_{st} 2,5 bar, wenn Anschluss T drucklos

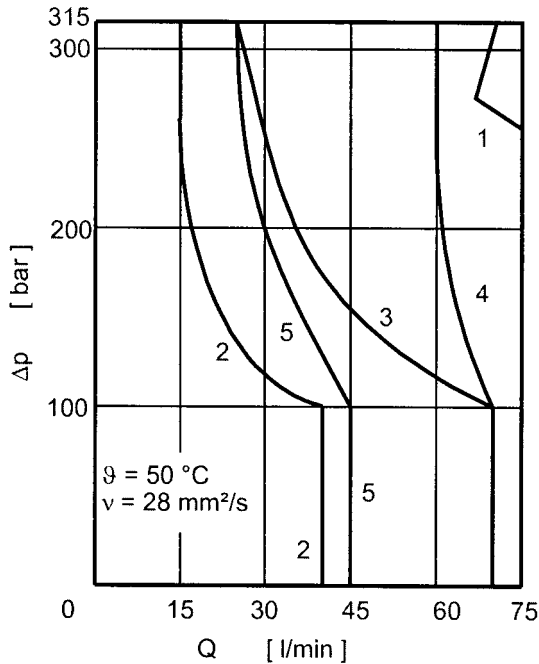
Durchfluss Q_{max} für pneumatische und hydraulische Betätigung

Durchflusswiderstand



Symbol	Durchflussrichtung				
	P-A	P-B	A-T	B-T	P-T
001	7	7	-	-	-
005	-	8	6	-	-
008	8	8	6	6	-
009	5	5	9	9	-
011	9	9	4	4	-
013	5	5	4	4	2
019	5	5	1	1	-
020	5	5	1	1	-
172	5	5	1	1	-

Leistungsgrenzen



Ventil durchstößt in zwei Richtungen (P-A und B-T). Wird ein Anschluss gesperrt, muß verminderte Schaltleistung berücksichtigt werden. (Für weitere Symbole Schaltleistung auf Anfrage.)

Symbol	Kennlinie
001	2
005	1
008	1
009	3
011	4
013	5
019	1
020	1
172	1

Bestellung

Die Geräte werden durch den Typ gekennzeichnet. Der Typenschlüssel zeigt die Zusammensetzung der Typenbezeichnung. Standardausführungen sind in der Geräteaufstellung enthalten. Es ist vorteilhaft, bei diesen Standardausführungen zusätzlich zur Typenbezeichnung noch die Bestell-Nr. anzugeben. Weitere Geräteausführungen können durch Typenkombinationen zusammengestellt werden. Diese Geräte erhalten dann bei der Bestellung vom Werk eine Bestell-Nr., die aus der Auftragsbestätigung ersichtlich ist. Bei Geräten zum Aufflanschen gehören die O-Ringe zum Lieferumfang. Die Anschlußplatte und Befestigungsschrauben müssen gesondert bestellt werden.

Bestellbeispiel

4/3-Wegeventil NG 6, Handbetätigt und mechanisch verrastet, Symbol 008 und zugehörige Anschlußplatte G 1/4.

Wegeventil:

Typenbezeichnung: S 6 H 00 G 008 001 6 M V
Bestell-Nr.: **5205016**

Anschlußplatte:

Typenbezeichnung: P S 6 G 2 024 2 O O
Bestell-Nr.: **1065173**

Befestigungsschrauben: (erforderlich 4 Stück)

Zylinderschraube: (M 5 x 30 DIN 912-10.9)
Bestell-Nr.: **0700837**

Geräteaufstellung (Standardausführung)

Symbol	Symbol Nr.	Schalt- über- gang	Betäti- gungs- arat	Leistungsanschluss	Typ	Bestell-Nr.		
	001 ¹⁾	+	pneu- matisch	Anschlußplatte G 1/4 P S 6 G 2 024 2 O O Bestell-Nr. 1065173	S 6 N 00 G 001 001 6 O V	5205153		
	005	+			Anschlußplatte G 3/8 P S 6 G 3 001 2 O O Bestell-Nr. 1065183	S 6 N 00 G 005 001 6 O V	5205201	
	020	+			S 6 N 00 G 020 001 6 O V	5205082		
	019	+			S 6 N 00 G 019 001 6 M V	5205083		
	009	+			S 6 N 00 G 009 001 6 O V	5205143		
	008	+			S 6 N 00 G 008 001 6 O V	5205142		
	013	-			S 6 N 00 G 013 001 6 O V	5205131		
	011	-			S 6 N 00 G 011 001 6 O V	5205155		
	038	+			S 6 N 00 G 038 001 6 O V	5205140		
	039	+			S 6 N 00 G 039 001 6 O V	5205270		
	172	+			S 6 N 00 G 172 001 6 O V	5205130		
	001	+			G 3/8 Innengewinde	S 6 N 00 S3 001 001 6 O V	5205104	
	009	+				S 6 N 00 S3 009 001 6 O V	5205462	
	001	+			hydrau- lisch	Anschlußplatte G 1/4 P S 6 G 2 024 2 O O Bestell-Nr. 1065173	S 6 Y 00 G 001 001 6 O V	5205374
	008	+					S 6 Y 00 G 008 001 6 O V	5205059
	020	+					S 6 Y 00 G 020 001 6 O V	5205058
	019	+					S 6 Y 00 G 019 001 6 M V	5205253
	009	+	S 6 Y 00 G 009 001 6 O V	5205298				
	011	-	S 6 Y 00 G 011 001 6 O V	5205291				
	038	+	S 6 Y 00 G 038 001 6 O V	5205272				
	001	+	G 3/8 Innengewinde	S 6 Y 00 S3 001 001 6 O V			5205267	
	008	+		S 6 Y 00 S3 008 001 6 O V			5205294	
	020	+		S 6 Y 00 S3 020 001 6 O V			5205403	

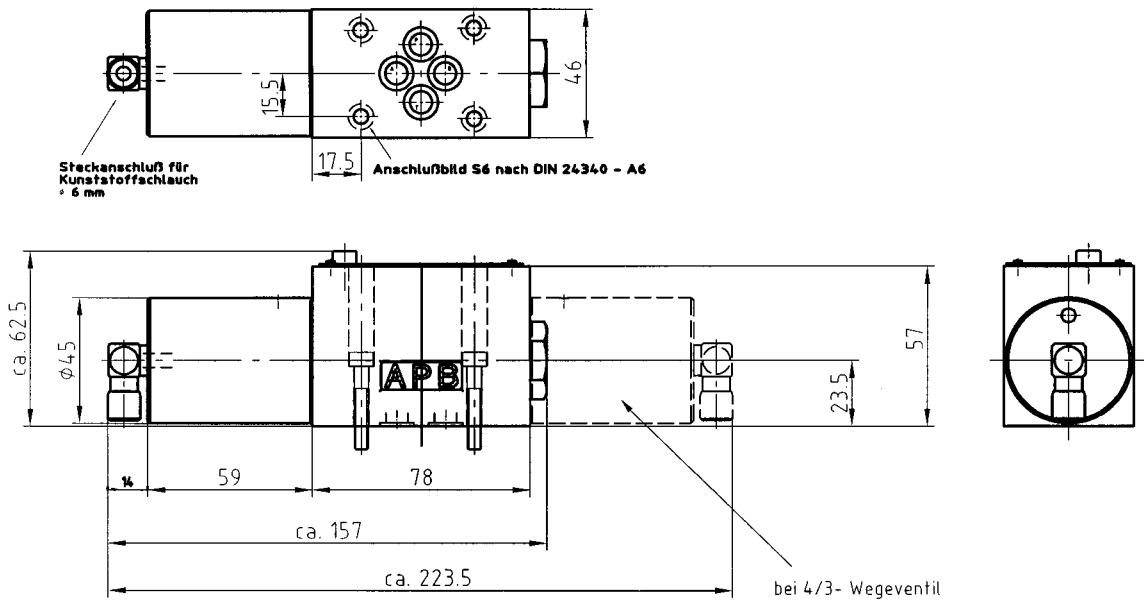
1) Bei diesen 3/2-Wegeventilen muß der Anschluss T als Leckölanschluss benutzt werden.
Anmerkung: Weitere Symbol-Ausführungen auf Anfrage

Geräteaufstellung (Standardausführungen)

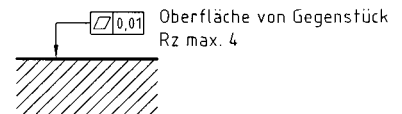
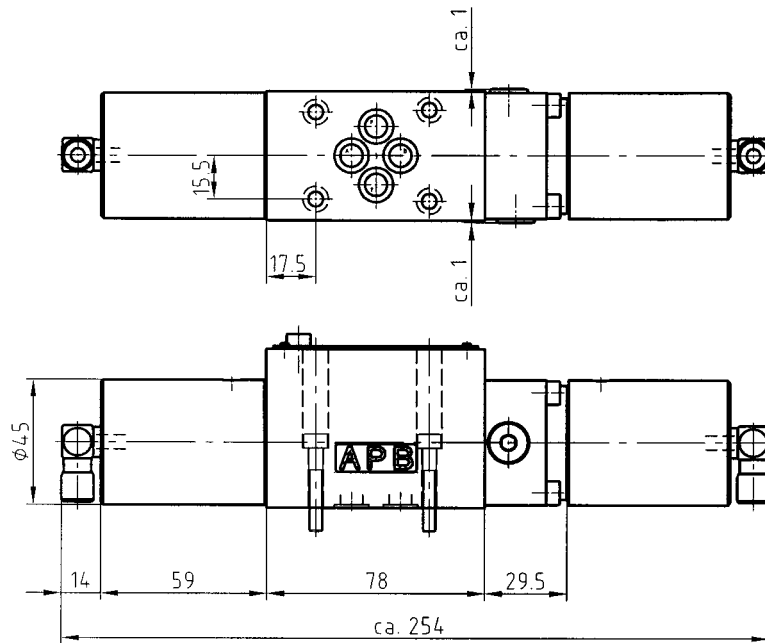
Symbol	Symbol Nr.	Schalt- über- gang	Betäti- gungs- arat	Leistungsanschluß	Typ	Bestell-Nr.	
	001	+	rollen- betätigt	Anschlußplatte G 1/4 P S 6 G 2 024 2 O O Bestell-Nr. 1065173 Anschlußplatte G 3/8 P S 6 G 3 001 2 O O Bestell-Nr. 1065138 G 3/8 Innengewinde	S 6 R 00 G 001 001 6 O V	5205148	
	020	+			S 6 R 00 G 020 001 6 O V	5205149	
	001	+			S 6 R 00 S3 001 001 6 O V	5205266	
	020	+			S 6 R 00 S3 020 001 6 O V	5205265	
	020	+	hand- betätigt	Anschlußplatte G 1/4 P S 6 G 2 024 2 O O Bestell-Nr. 1065173 Anschlußplatte G 3/8 P S 6 G 3 001 2 O O Bestell-Nr. 1065138	S 6 H 00 G 020 001 6 O V	5205053	
	008	+			S 6 H 00 G 008 001 6 O V	5205013	
	009	+			S 6 H 00 G 009 001 6 O V	5205227	
	013	-			S 6 H 00 G 013 001 6 O V	5205014	
	090	-			S 6 H 00 G 090 001 6 O V	5205251	
	019	+			S 6 H 00 G 019 001 6 M V	5205015	
	008	+			S 6 H 00 G 008 001 6 M V	5205016	
	009	+			S 6 H 00 G 009 001 6 M V	5205017	
	013	-			S 6 H 00 G 013 001 6 M V	5205018	
	008	+			G 3/8 Innengewinde	S 6 H 00 S3 008 001 6 M V	5205165
	019	+			S 6 H 00 S3 019 001 6 M V	5205164	

Maßzeichnungen Wegeventile

S 6 N 00 G



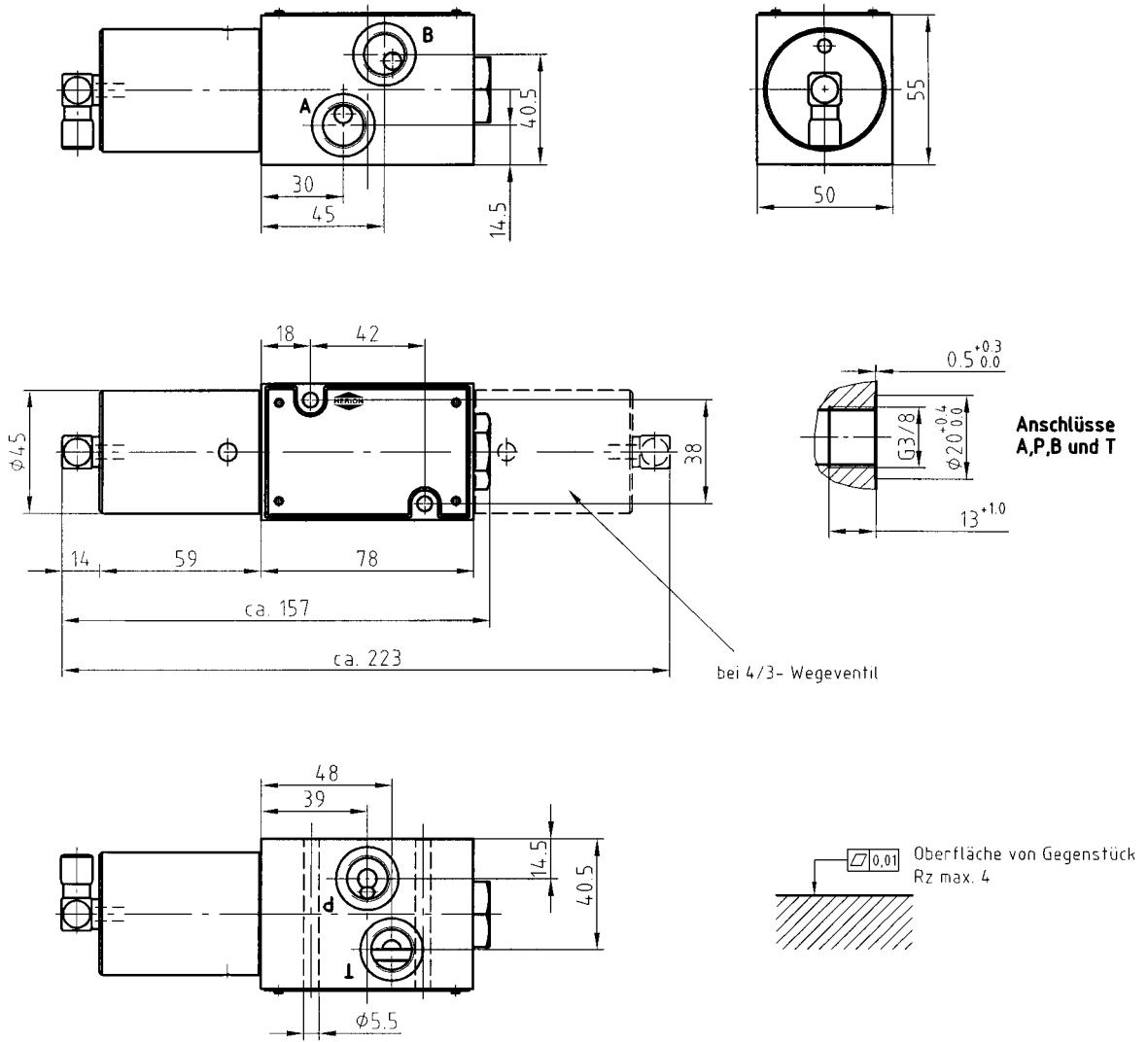
S 6 N 00 G ... M mit mechanischer Verrastung



Steckanschluß für Kunststoffschlauch \varnothing 6 mm
(um 360° drehbar)

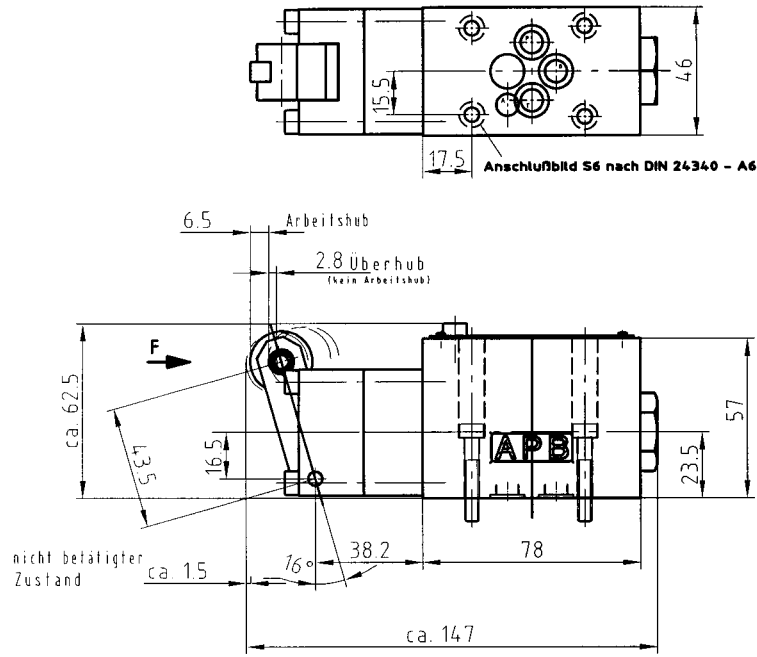
Maßzeichnungen Wegeventile

S 6 N 00 S 3 ...

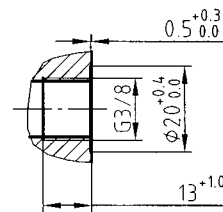
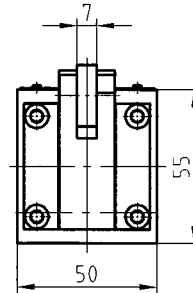
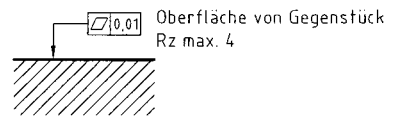
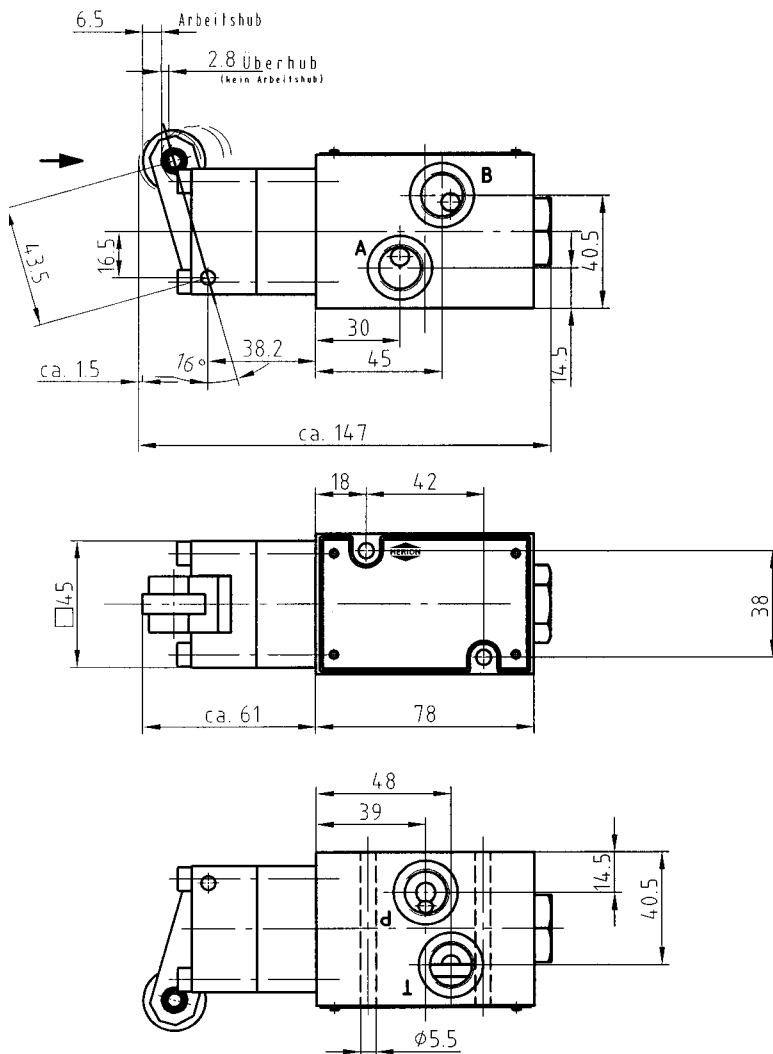


Maßzeichnungen Wegeventile

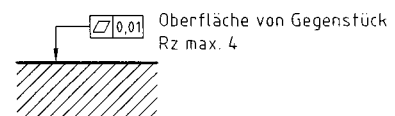
S 6 R 00 G



S 6 R 00 S 3 ...

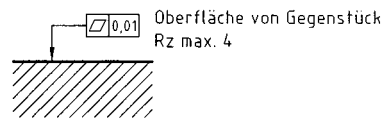
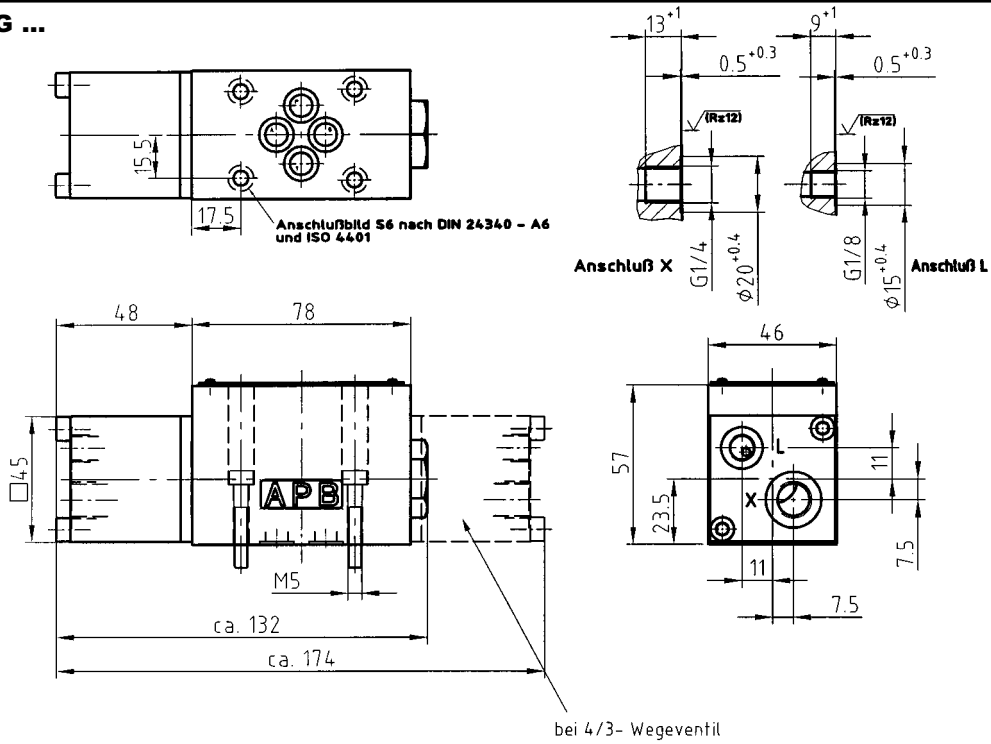


Anschlüsse
A, P, B und T

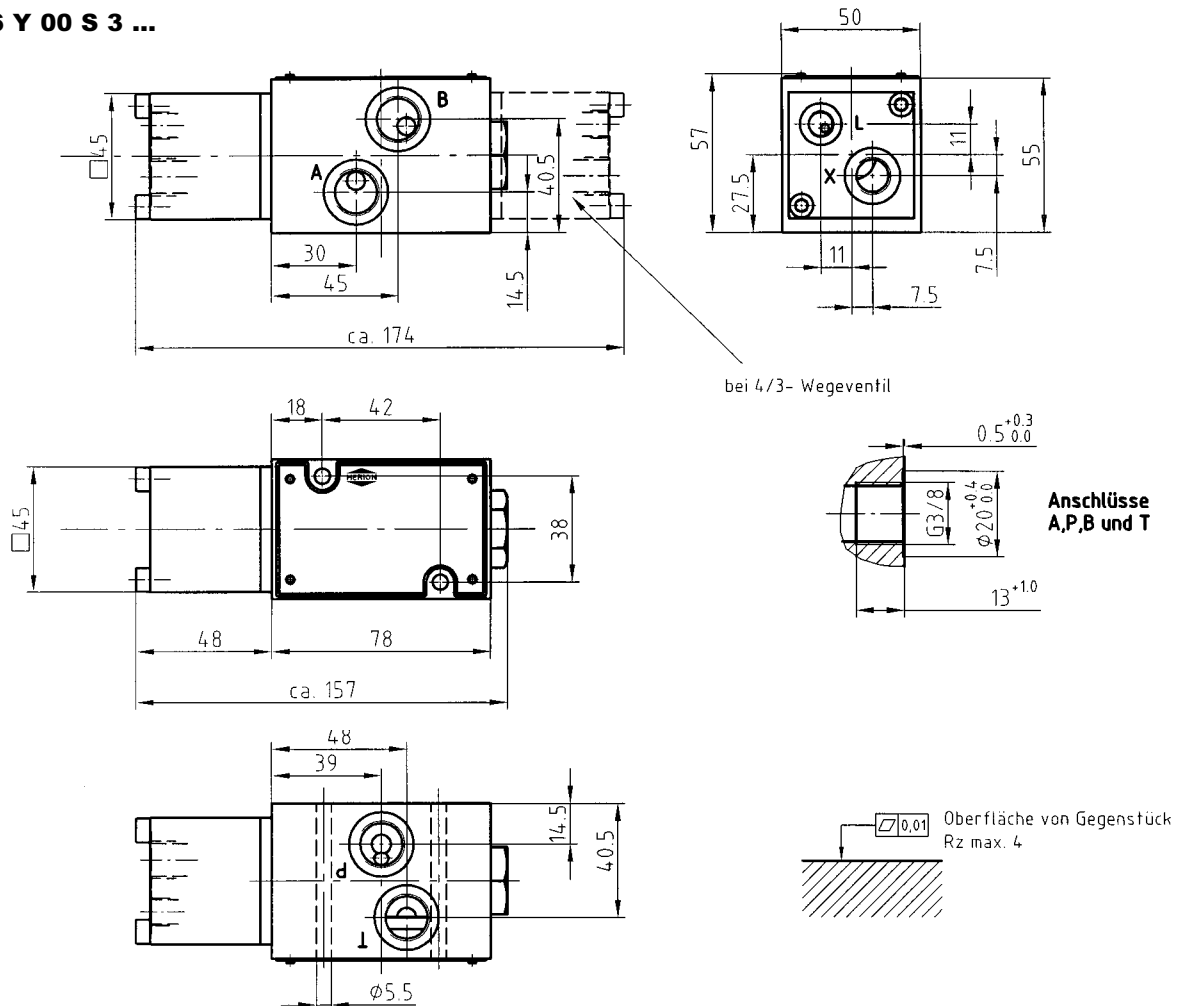


Maßzeichnungen Wegeventile

S 6 Y 00 G ...



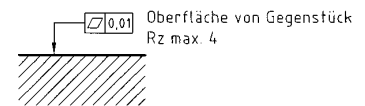
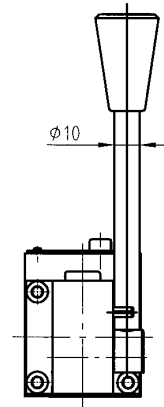
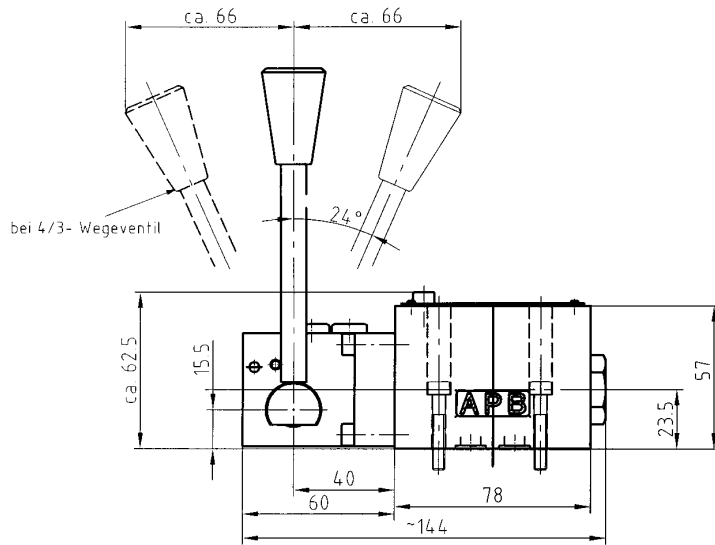
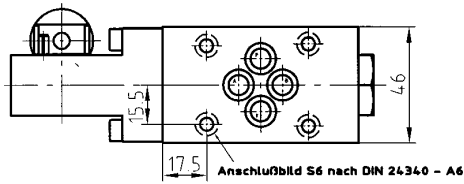
S 6 Y 00 S 3 ...



Maßzeichnungen Wegeventile

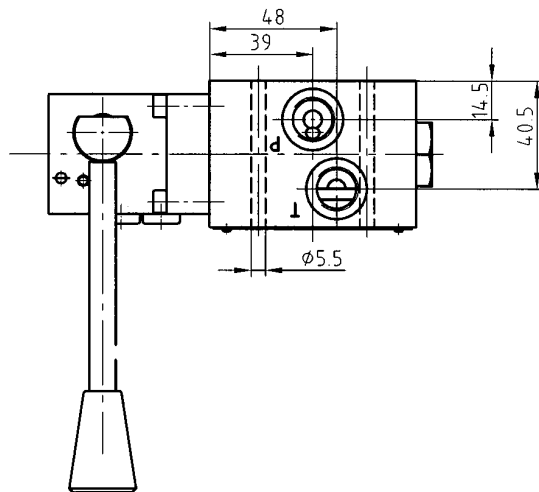
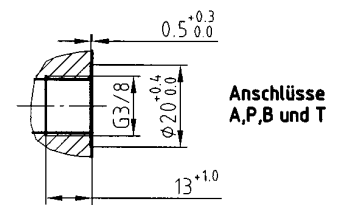
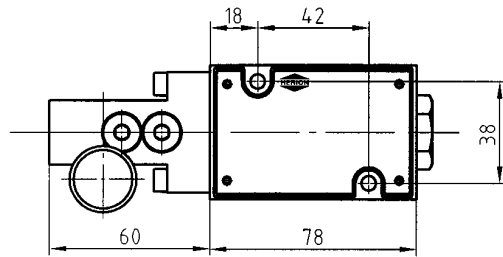
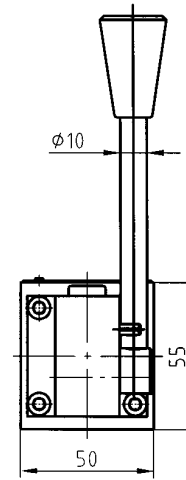
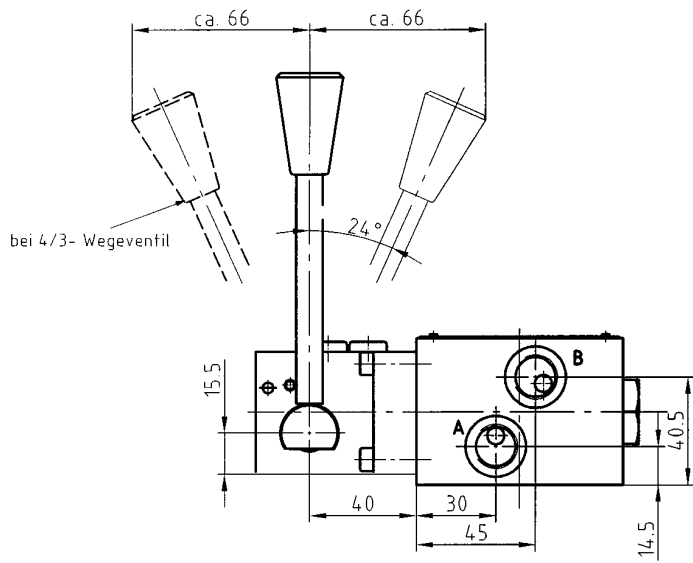
S 6 H 00 G ...

S 6 H 00 G ... M ..
mit Verrastung



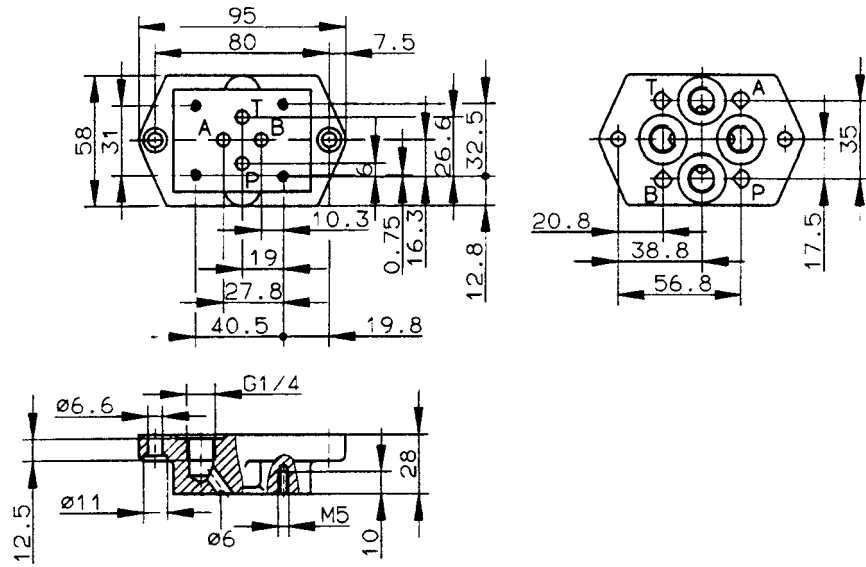
Maßzeichnungen Wegeventile

S 6 H 00 S 3 ...

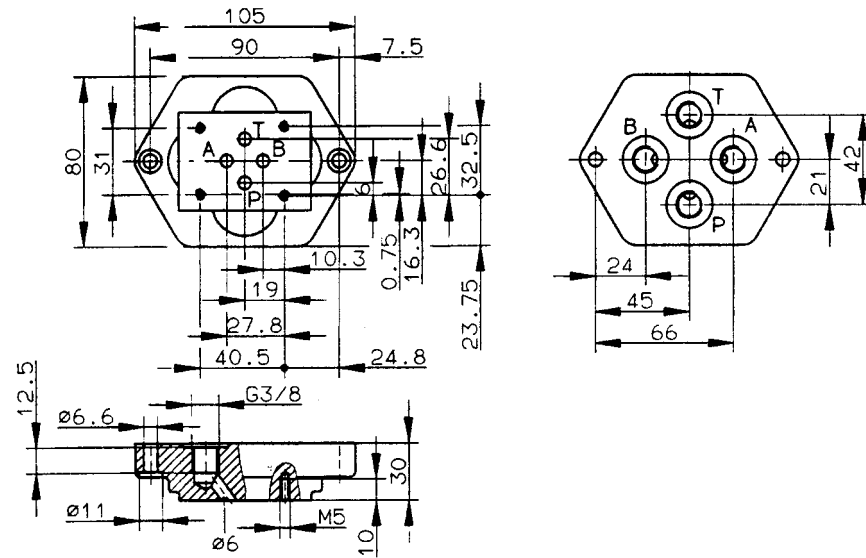


**Maßzeichnungen Anschlussplatten mit Lochbild nach
DIN 24 340-A 6 und ISO 4401-AB-03-4-A**

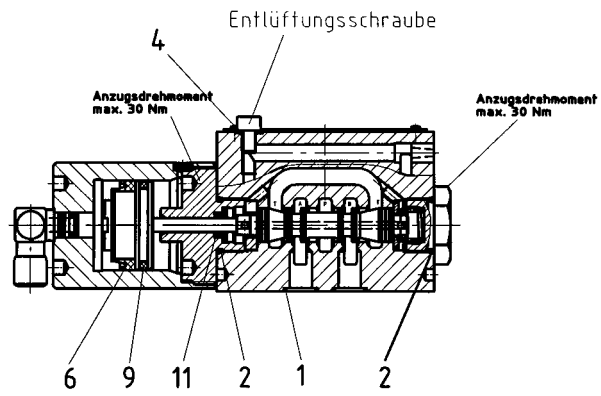
G 1/4



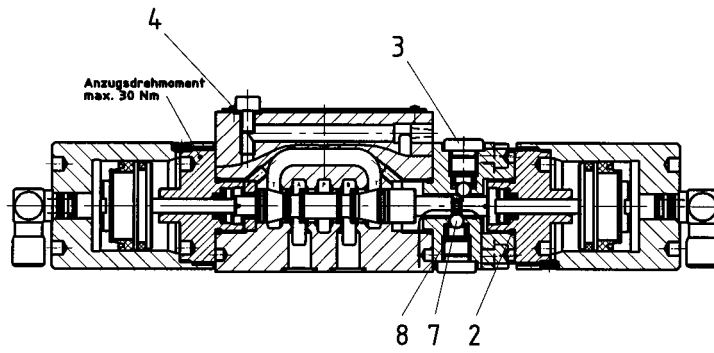
G 3/8



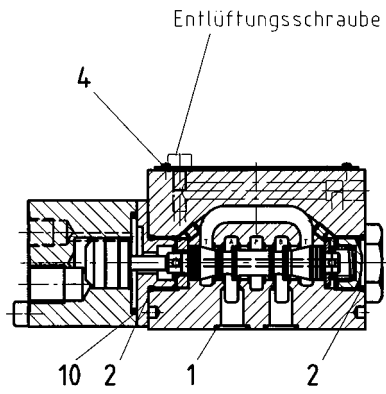
**S 6 N 00 G ...
4/2 und 3/2-Wege**



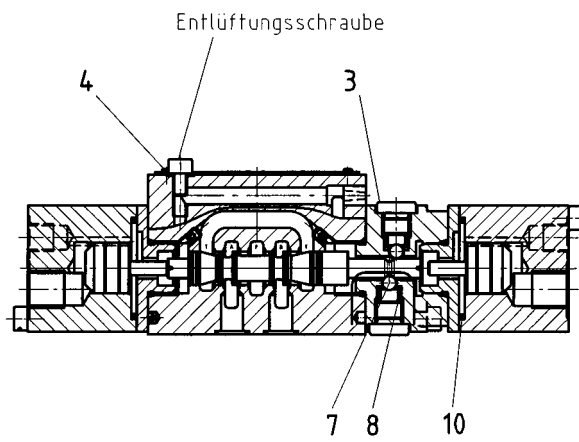
**S 6 N 00 M ...
mit mechanischer Verrastung**



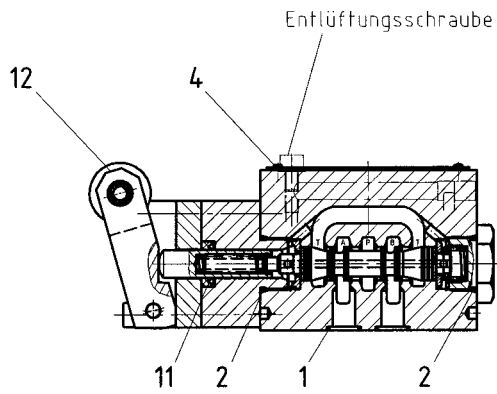
**S 6 Y 00 G ...
4/2 und 3/2-Wege**



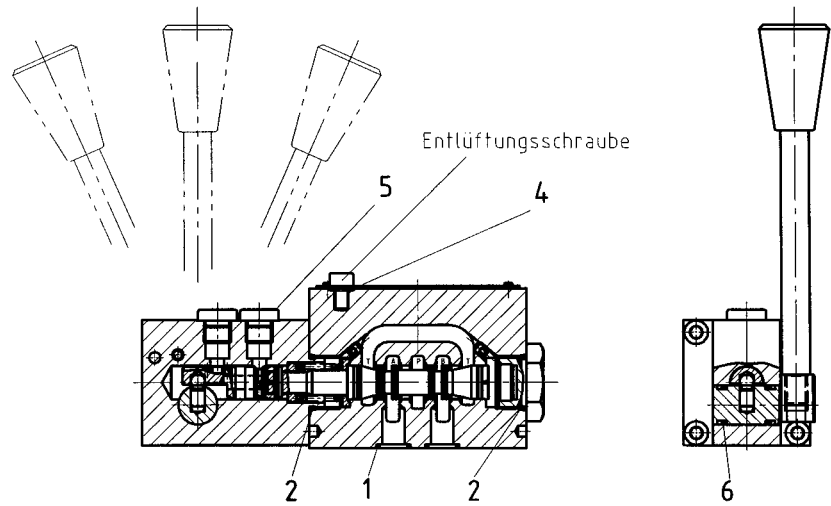
**S 6 Y 00 ...
mit Verrastung**



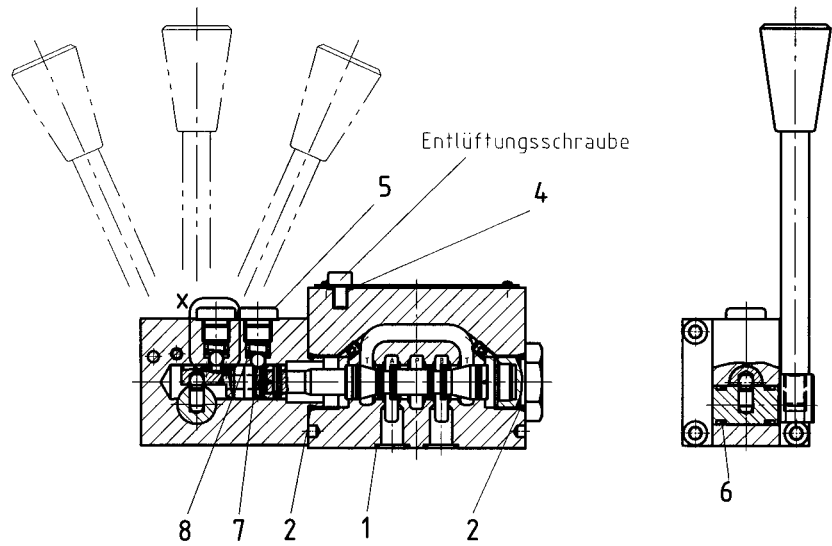
**S 6 R 00 G ...
4/2 und 3/2-Wege**



S 6 H 00 G ...
4/3-, 4/2- und 3/2-Wege



S 6 H 00 ... M
mit Verrastung



Ersatzteile (Stück)

Teil	Benennung	S 6 N 00 G ...	S 6 N 00 G ... M mech. Verrastung	S 6 Y 00 G ...	S 6 Y 00 G ... M mech. Verrastung	S 6 R 00 G ...	S 6 H 00 G ...	S 6 H 00 G ... M mech. Verrastung	Best.-Nr.
1 ¹⁾	O-Ring (9,2 x 1,8)	4	4	4	4	4	4	4	0701728
2	O-Ring (16 x 2)	2	3	2	3	2	2	2	0680256
3	Verschlussschraube	-	2	-	2	-	-	-	0736591
4	Dichtring (45,7 x 9 x 1)	1	1	1	1	1	1	1	0660227
5	Verschlussschraube	-	-	-	-	-	2	2	0663875
6	Lippenring (32 x 24 x 7)	1 bzw. 2	2	-	-	-	-	-	0660007
6	O-Ring (10 x 2)	-	-	-	-	-	2	2	0659116
7	Kugel 5	-	2	-	2	-	-	2	0700753
8	Rastfeder	-	2	-	2	-	-	-	0615763
8	Rastfeder	-	-	-	-	-	-	2	0616450
9	Rund-Schnur (3 x 90)	1 bzw. 2	2	-	-	-	-	-	0655529
10	O-Ring (31,4 x 2,6)	-	-	1 bzw. 2	2	-	-	-	0701655
11	Lippenring (5 x 9 x 2,5)	1 bzw. 2	2	-	-	-	-	-	0655794
11	Lippenring (10 x 16 x 4,5)	-	-	-	-	1	-	-	0664697
12	Stahlrolle (ø 22)	-	-	-	-	1	-	-	0655828

1) Teil 1 enthält bei Ventilausführungen mit Ventilkörper G 3/8

Ersatzteil-Sortiment

1 Satz besteht aus Verschleißteil:	1, 2, 4, 6 und 11	1, 2, 4, 6 und 11	1, 2, 4 und 11	1, 2, 4 und 10	1, 2, 4 und 11	1, 2, 4 und 6	1, 2, 4 und 6	-
---------------------------------------	----------------------	----------------------	-------------------	-------------------	-------------------	------------------	------------------	---

Befestigungsschrauben (Ventil) Anziehdrehmoment $M_A = 7,6 \text{ Nm}$ (nicht für Ventilkörper G 3/8)

-	Zylinderschraube (M 5 x 30 DIN 912-10.9)	4	4	4	4	4	4	4	0700387
---	---	---	---	---	---	---	---	---	---------