

Druckbegrenzungs-, Druckminder-, Zuschalt- und Vorspannventile NG 6



Systemtechnik
GmbH

direkt gesteuert,
als Zwischenbaugeräte für Wegeventile NG 6
Lochbild nach DIN 24 340 und ISO 4401
PN [$p_{max.}$] = 315 bar

7502930.05.01.06

Beschreibung (Standardgeräte)

Aufbau

Die Druckventile sind direkt gesteuerte Kolbenventile.

Betätigung

Der Druck wird von Hand mit einem Drehknopf eingestellt. Die Einstellung kann auf Wunsch durch Abschliessen (E 10-Schließung) oder durch Plombieren gesichert werden.

Befestigung

Die Geräte werden zwischen Wegeventil und Anschlussplatte mit Schrauben befestigt und mit O-Ringen abgedichtet. Maximale Bauhöhe und Befestigungsart siehe 7501421.

Leistungsanschluss

Anschlussplatte Lochbild nach DIN 24 340-A6 und ISO 4401-AB-03-4-A, Zwischenbauanschluss.



Merkmale

- einfache Montage durch rohrlose Verbindung
- raumsparende Bauweise
- Steuerungserweiterung mit geringem Aufwand

Typenschlüssel

Druckventil

D	...	G	S	6	...	GZ	...	001	3	O	V
	1				2		3		4		5

- 1 Betriebseigenschaft: **B0** – Druckbegrenzungsventil in B
B1 – Druckbegrenzungsventil in A
B3 – Druckbegrenzungsventil in P
M0 – Druckminderventil in B
M1 – Druckminderventil in A
M3 – Druckminderventil in P
Z1 – Zuschaltventil in A (Zulaufvorspannung)
Z5 – Vorspannventil in A (Rücklaufvorspannung)
Z7 – Vorspannventil in T (Rücklaufvorspannung)
- 2 Betätigung: **H** – Handeinstellung
HV – Handeinstellung, verschließbar
HK – Stellschraube mit plombierbarer Haube
- 3 Einstelldruckbereich: **50** – bis 50 bar
70 – bis 100 bar
80 – bis 210 bar
90 – bis 315 bar
- 4 Konstruktionsstand: **3**
- 5 Dichtungsmaterial: **V** – Viton

Kenngößen nach VDI 3279

Allgemeine Kenngößen

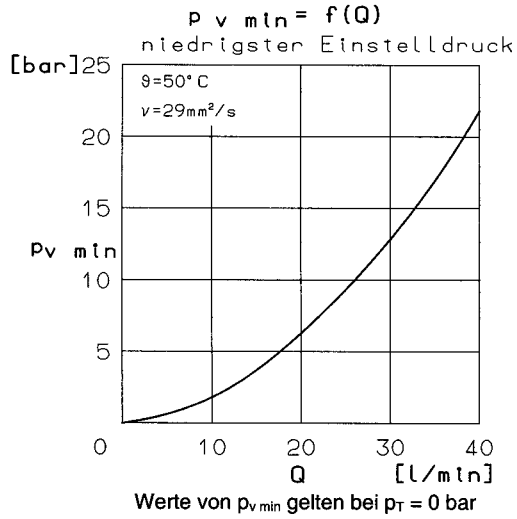
Bauart	Schieberventil, direkt gesteuert
Befestigungsart	Flansch
Leistungsanschluss	Zwischenbauanschluss
Einbaulage	beliebig
Durchflussrichtung	siehe Symbol
Betätigungsart	Handeinstellung
Masse [kg]	1,3
Umgebungstemperaturbereich ϑ_u [°C]	- 20 bis + 50
Nenngröße NG	6

Hydraulische Kenngößen

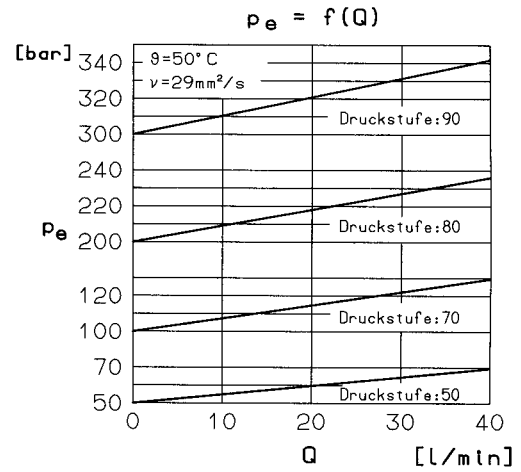
Betriebsdruckbereich p_e max. [bar]	bis 315
Einstelldruckbereich p_v min. [bar]	siehe Kennlinie
p_v max. [bar]	Druckstufe 50: 50 Druckstufe 70: 100 Druckstufe 80: 210 Druckstufe 90: 315
Druckmitteltemperatur ϑ_m max. [°C]	+70
Viskositätsbereich ν [mm ² /s]	12 bis 500
Durchflussstrom Q [l/min]	siehe Kennlinie

Kennlinien

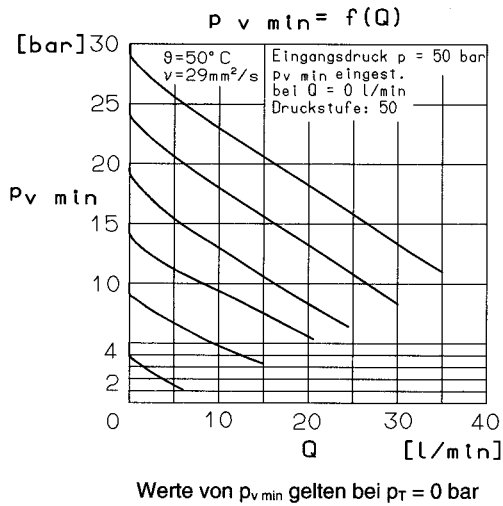
Typ D B..., D Z...



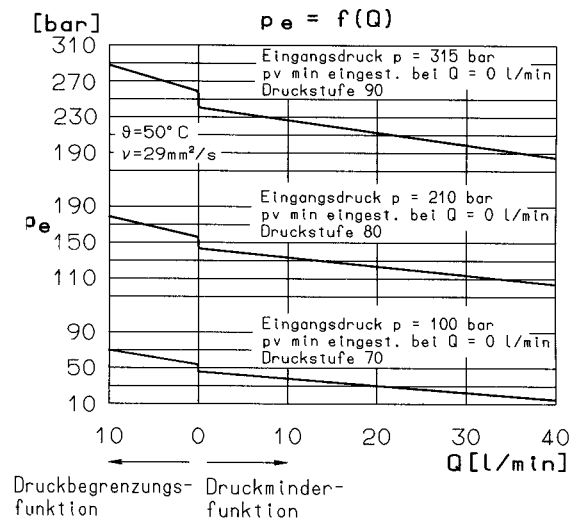
Typ D B..., D Z...



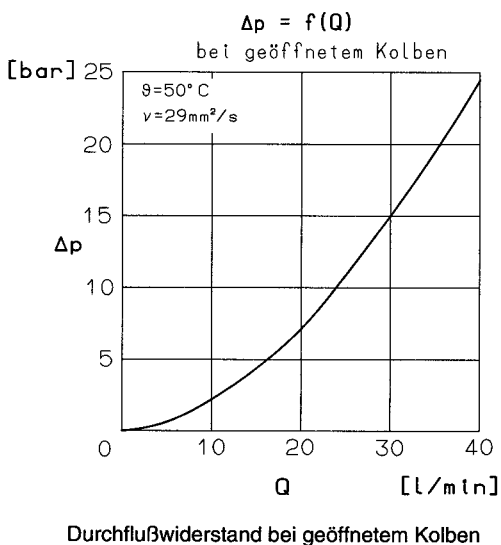
Typ D M...



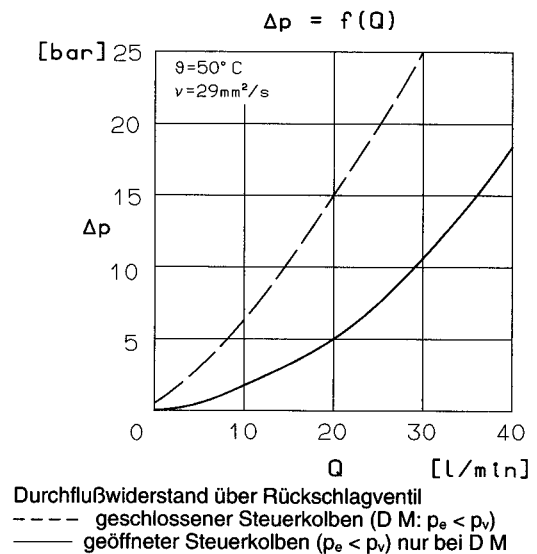
Typ D M...



Typ D M...



Typ D M0..., D M1..., D Z1..., D Z5...



Bestellung

Die Geräte werden durch den Typ gekennzeichnet. Die Zusammensetzung der Typenbezeichnung wird aus dem Typenschlüssel entnommen. Die Standardausführungen sind in der Geräteaufstellung angegeben. Es ist vorteilhaft, wenn bei diesen Standardausführungen zusätzlich zur Typenbezeichnung noch die Bestell-Nr. angegeben wird.

Wenn weitere Geräteausführungen durch Typenkombinationen zusammengestellt werden, wird nach dem Typ bestellt. Diese Geräte erhalten dann bei der Bestellung vom Werk eine Bestell-Nr., die in der Auftragsbestätigung angegeben wird.

Die Anschlussplatte und gegebenenfalls erforderliche Befestigungselemente für Ventilkombinationen oder Steuerungserweiterungen müssen gesondert bestellt werden; nur die O-Ringe gehören zum Lieferumfang. Abmessung und Art der Befestigungselemente siehe 7501421.

Bestellbeispiel

Druckbegrenzungsventil NG 6 als Zwischenbaugerät, Druckbegrenzung in Anschluss A, Handeinstellung, Einstelldruck max. 315 bar.

Druckbegrenzungsventil:

Typenbezeichnung: D B1 G S 6 H GZ 90 001 3 O V
Bestell-Nr.: **6015723**

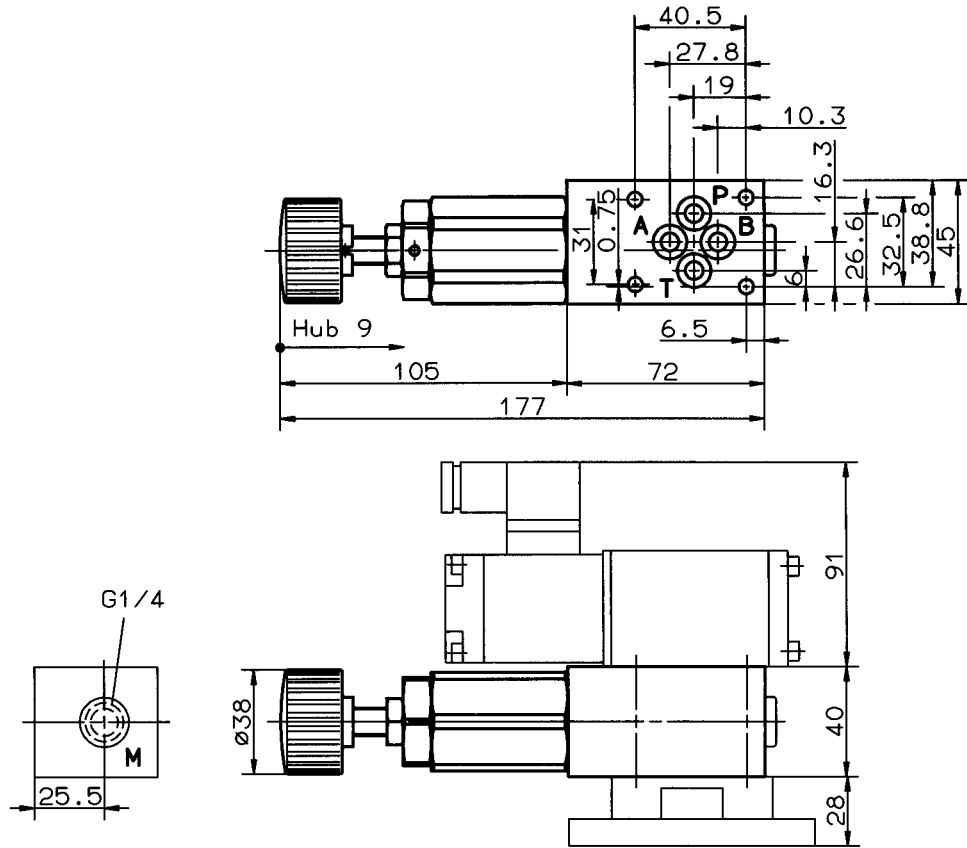
Geräteaufstellung (Standardausführungen)

Typ	Symbol	p _v [bar]	Typ	Bestell-Nr.
D B0...		50	D B0 G S 6 H GZ 50 001 3 OV	6015713
		100	D B0 G S 6 H GZ 70 001 3 OV	6015714
		210	D B0 G S 6 H GZ 80 001 3 OV	6015715
		315	D B0 G S 6 H GZ 90 001 3 OV	6015716
		D B1...		50
100	D B1 G S 6 H GZ 70 001 3 OV			6015721
210	D B1 G S 6 H GZ 80 001 3 OV			6015722
315	D B1 G S 6 H GZ 90 001 3 OV			6015723
D B3...				50
		100	D B3 G S 6 H GZ 70 001 3 OV	6015731
		210	D B3 G S 6 H GZ 80 001 3 OV	6015732
		315	D B3 G S 6 H GZ 90 001 3 OV	6015733
		D M0...		50
100	D M0 G S 6 H GZ 70 001 3 OV			6015679
210	D M0 G S 6 H GZ 80 001 3 OV			6015680
315	D M0 G S 6 H GZ 90 001 3 OV			6015681
D M1...				50
		100	D M1 G S 6 H GZ 70 001 3 OV	6015689
		210	D M1 G S 6 H GZ 80 001 3 OV	6015690
		315	D M1 G S 6 H GZ 90 001 3 OV	6015691
		D M3...		50
100	D M3 G S 6 H GZ 70 001 3 OV			6015698
210	D M3 G S 6 H GZ 80 001 3 OV			6015699
315	D M3 G S 6 H GZ 90 001 3 OV			6015702
D Z1...				50
		100	D Z1 G S 6 H GZ 70 001 3 OV	6015743
		210	D Z1 G S 6 H GZ 80 001 3 OV	6015744
		315	D Z1 G S 6 H GZ 90 001 3 OV	6015745
		D Z5...		50
100	D Z5 G S 6 H GZ 70 001 3 OV			6015749
210	D Z5 G S 6 H GZ 80 001 3 OV			6015750
315	D Z5 G S 6 H GZ 90 001 3 OV			6015751
D Z7...				50
		100	D Z7 G S 6 H GZ 70 001 3 OV	6015757
		210	D Z7 G S 6 H GZ 80 001 3 OV	6015758
		315	D Z7 G S 6 H GZ 90 001 3 OV	6015759

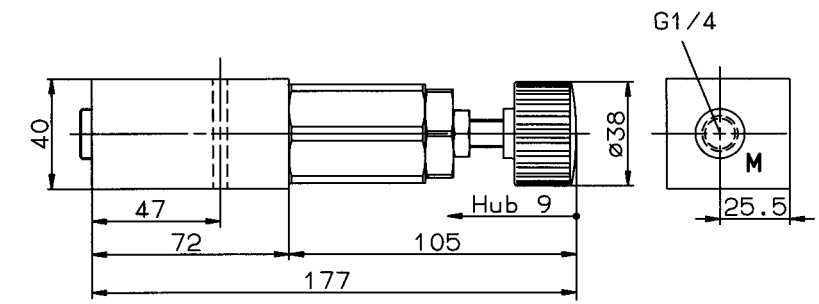
Anmerkung: Der Anschluss T muss drucklos abgeführt werden, da das Lecköl vom Federraum nach T abgeführt wird.
Anschlussbezeichnung am Symbol - Index "G" = Geräteseite, Index "P" = Plattenseite.

Maßzeichnungen

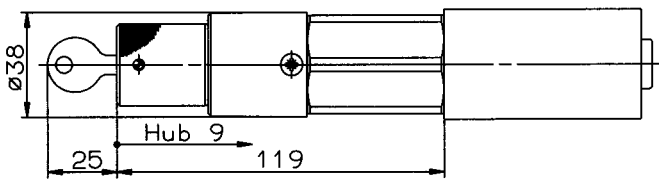
- Typ D B1...
- D B3...
- D Z1...
- D Z3...
- D Z5...
- D Z7...
- D M1...
- D M3...



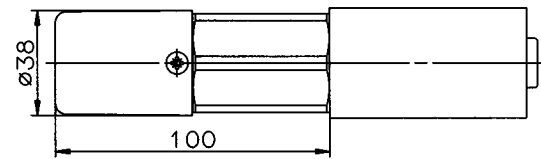
- Typ D B0...
- D M0...



- Typ D...HV...

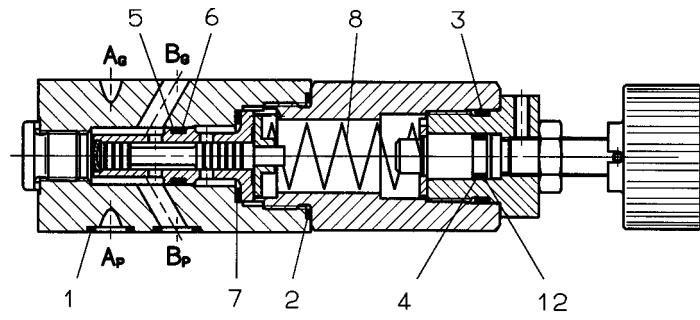


- Typ D...HK...

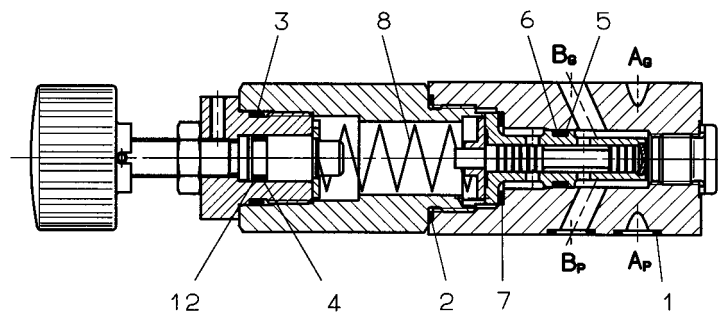


Ersatzteilzeichnungen

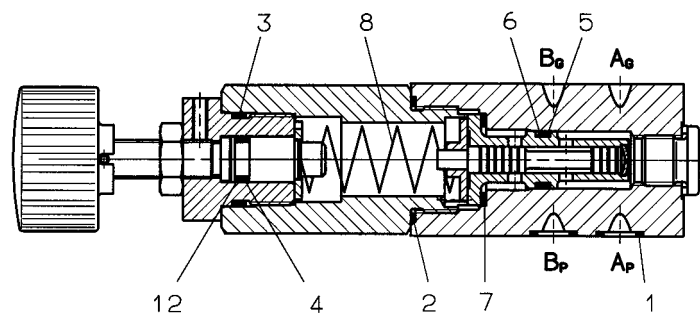
Typ D B0...



Typ D B1...

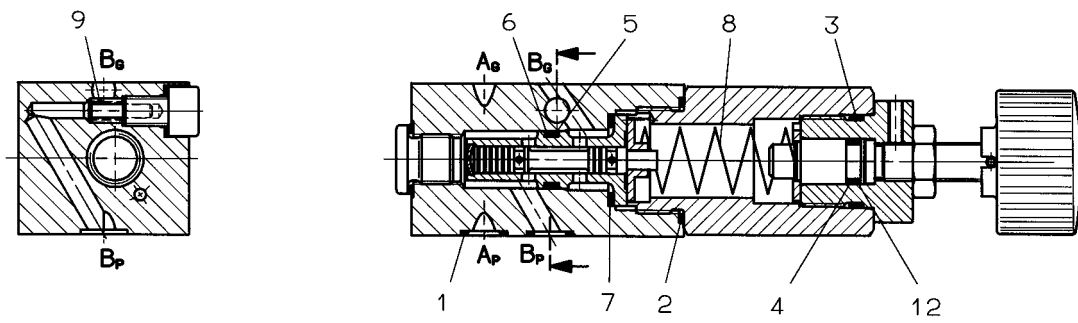


Typ D B3...

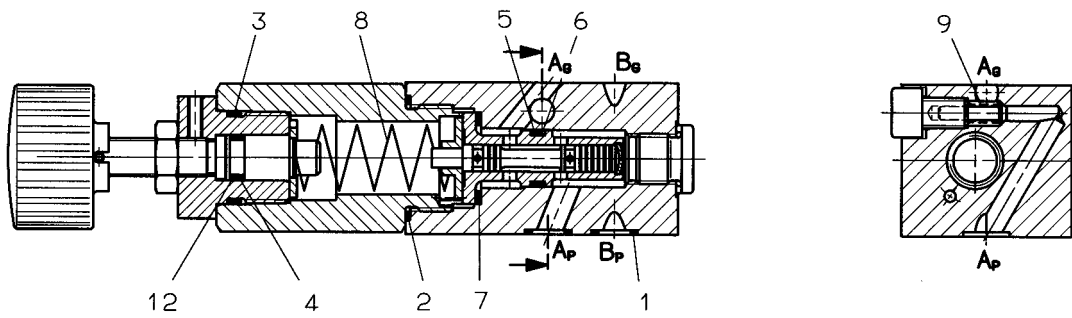


Ersatzteilzeichnungen

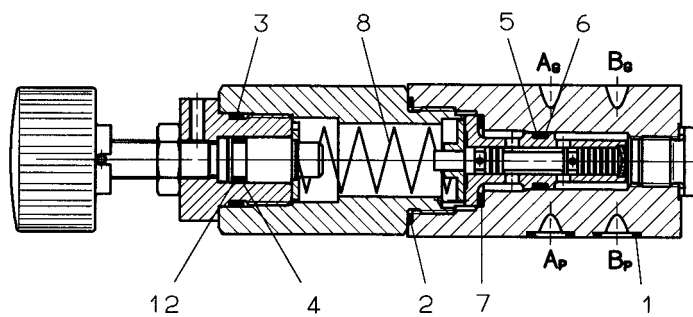
Typ D M0...



Typ D M1...

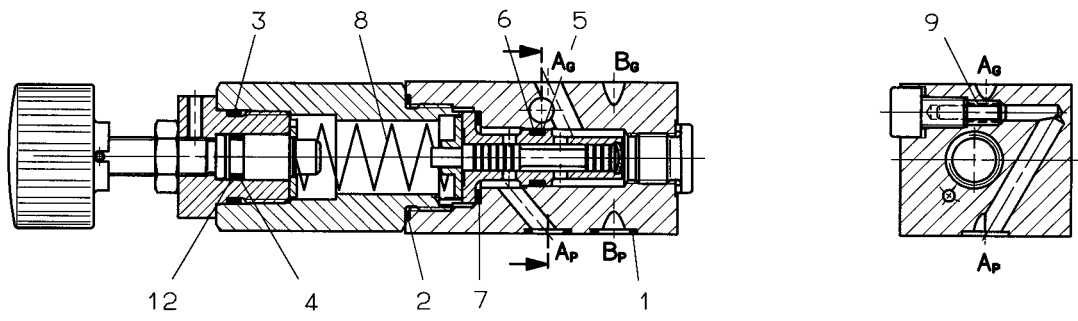


Typ D M3...

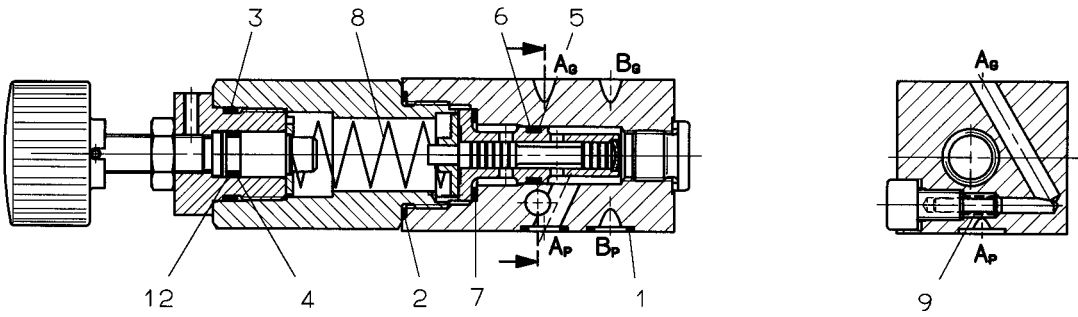


Ersatzteilzeichnungen

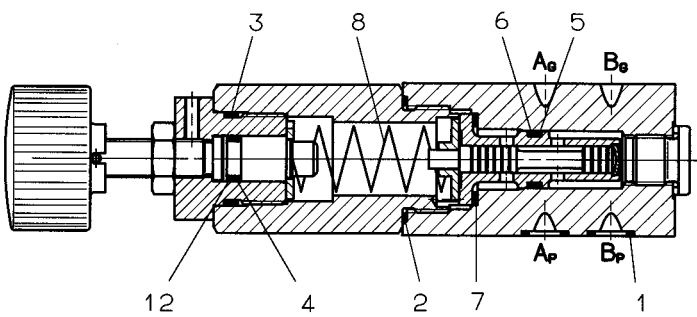
Typ D Z1...



Typ D Z5...



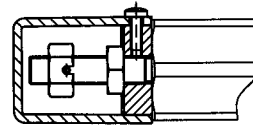
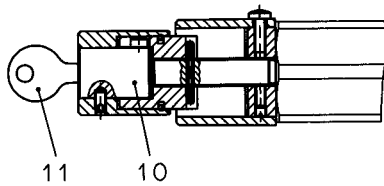
Typ D Z7...



Ersatzteilzeichnungen

Typ D B...HV...
 Typ D M...HV...
 Typ D Z...HV...

Typ D B...HK...
 Typ D M...HK...
 Typ D Z...HK...



Ersatzteile (Stück)

Teil	Benennung	D B0...	D B1...	D B3...	D M0...	D M1...	D M3...	DZ1...	D Z5...	D Z7...	Best.-Nr.
1	O-Ring (9,2 x 1,8)	4	4	4	4	4	4	4	4	4	0701728
2	O-Ring (29,9 x 1,8)	1	1	1	1	1	1	1	1	1	0701634
3	O-Ring (20,3 x 1,8)	1	1	1	1	1	1	1	1	1	0701628
4	O-Ring (7,7 x 1,8)	1	1	1	1	1	1	1	1	1	0701621
5	O-Ring (10,8 x 1,8)	1	1	1	1	1	1	1	1	1	0701622
6	Stützring	1	1	1	1	1	1	1	1	1	0663506
7	Usit-Ring (17,4x24x1,5)	-	-	-	1	1	1	1	-	-	0662424
8	Druckfeder für Druckstufe 50	-	-	-	1	1	1	-	-	-	0729086 0729087
	für Druckstufe 50	1	1	1	-	-	-	1	1	1	0729088
	für Druckstufe 70	1	1	1	1	1	1	1	1	1	0729089
	für Druckstufe 80	1	1	1	1	1	1	1	1	1	0729090
	für Druckstufe 90	1	1	1	1	1	1	1	1	1	0729091
9	Druckfeder	-	-	-	1	1	-	1	1	-	0658904
10	Schließzylinder mit Schlüssel	1	1	1	1	1	1	1	1	1	0568519
11	Schlüssel	1	1	1	1	1	1	1	1	1	0660051
12	Stützring	1	1	1	1	1	1	1	1	1	0658170

Ersatzteil-Sortimente

1 Satz Verschleißteile besteht aus Teil:	1 bis 6	1 bis 6	1 bis 6	1 bis 7	1 bis 7	1 bis 7	1 bis 7	1 bis 6	1 bis 6	0727776
---	---------	---------	---------	---------	---------	---------	---------	---------	---------	----------------