

Proportional- Wegeventile NG 10



direkt gesteuert, elektrisch einstellbar, lagegeregelt
Lochbild nach DIN 24 340 und ISO 4401

PN [p_{max.}] = 315 bar

7502257.05.09.05

Beschreibung (Standardgeräte)

Aufbau

Das Proportional-Wegeventil NG 10 ist nach dem 5-Kammersystem gebaut und als Schieberventil ausgebildet. Das Ventil ist proportional magnetbetätigt. Die Ventileinstellung wird von einem Wegmesssystem erfaßt und als Istwert dem Lageregelkreis zugeführt. Störgrößen werden ausgeregelt. Der gewählte Sollwert wird dadurch ständig exakt erreicht. Der Lage-Istwert wird durch einen induktiven Differentialtransformator mit integrierter Elektronik erfaßt.

Anwendung

Das Proportional-Wegeventil kann zur Richtungs- und Geschwindigkeitssteuerung von Hydraulikzylindern und Hydraulikmotoren eingesetzt werden und kommt dort zur Anwendung, wo ein teures Servoventil zu aufwendig ist und ein normales Wegeventil von der Funktion her nicht ausreicht. Durch das stetig steuerbare Signal können über die elektrische Fernsteuerung die vielfältigen Bewegungen einfach und sehr feinfühlig gefahren werden.

Befestigung

Die Geräte werden mit Schrauben auf Anschlussplatten befestigt und mit O-Ringen abgedichtet.

Leistungsanschluss

Anschlussplatte, Lochbild nach DIN 24 340-A 10 und ISO 4401-AC-05-4-A.



Merkmale

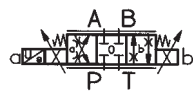
- Geschwindigkeits- und Richtungssteuerung nach Sollwert-Vorgabe
- Programmsteuerung, Fernsteuerung
- federzentrierte, robuste Ausführung
- preisgünstige Systemlösung
- hohe Wiederholgenauigkeit und kleine Hysterese durch Lageregelung
- mit Druckwaage lastunabhängige Geschwindigkeitssteuerung
- auch ohne Druckwaage (315 bar) volles Druckgefälle am Ventil einsetzbar

Typenschlüssel

Proportional-Wegeventil

S	10	UR	10	G	O	...
					1	2	3		4

1 Symbol: **187**



233



212



- 2 Läufer: **016** - siehe Kennlinien
019 - siehe Kennlinien
- 3 Konstruktionsstand: **2**
- 4 Dichtungsmaterial: **V** - FKM (z.B. Viton)

Anschlussplatte

P	S	10	G	...	001	...	O	O
				1		2		

- 1 Leistungsanschluss: **4** - G 1/2 (Innengewinde)
5 - G 3/4 nach DIN ISO 228/1
- 2 Konstruktionsstand: **2**

Kenngrößen

Typenbezeichnung	S 10 UR...
------------------	------------

Allgemeine Kenngrößen

Benennung	Proportional-Wegeventil		
Symbol	siehe Geräteaufstellung		
Bauart	Schieberventil, direkt gesteuert, lagegeregelt		
Befestigungsart	Flansch		
Leistungsanschluss	Anschlussplatte		
Einbaulage	Ventilachse waagrecht		
Betätigungsart	Proportionalmagnet, lagegeregelt		
Masse Wegeventil		[kg]	7
Masse Anschlussplatte	G 1/2	[kg]	2,0
	G 3/4		3,4
Umgebungstemperaturbereich	ϑ_u	[°C]	-20 ... +50
Nenngröße	NG		10

Hydraulische Kenngrößen

Betriebsdruckbereich bei P, A und B bei T	p_{max}	[bar]	... 315 ... 160
Druckmitteltemperatur	ϑ_m max.	[°C]	+70
Viskositätsbereich	ν	[mm ² /s]	12 ... 500
Max. Durchfluss	Q_{max}		siehe Kennlinie
Nulldurchfluss ($\Delta p = 100$ bar)	Q_l	[cm ³ /min]	100
Wiederholgenauigkeit		[%]	≤ 1
Hysterese		[%]	≤ 1
Ansprechempfindlichkeit		[%]	≤ 0,5
Stellzeit	0% ... 80%	[ms]	45
	80% ... 0%	[ms]	60
Filterung absolut		[μm]	25

Elektrische Kenngrößen Proportionalmagnete

Magnet Bestell-Nr.	7998/7999 mit Wegaufnehmer		
Nennstrom	I_N	[mA]	2400
Nennleistung	P_{20}	[W]	19
Widerstand	R_{20}	[Ω]	3,3
Einschaltdauer	ED	[%]	100
Elektroanschluss	Gerätesteckdose nach DIN 43 650 A		
Schutzart nach DIN 40 050	IP 65 (mit Gerätesteckdose)		

Elektrische Kenngrößen Wegaufnehmer

System	Induktiver Differentialtransformator mit integrierter Elektronik		
Speisespannung		[V]	19,2 ... 28,8
Restwelligkeit		[%]	< 5
Stromaufnahme		[mA]	< 40
Ausgangsspannung		[V]	7,5 ± 4,5

Kenngrößen

Anschluss Wegaufnehmer

Gerätesteckdose	4polig
Kabelverschraubung	M12 x 1
Schutzart nach DIN 40 050	IP 65
Gerätesteckdose/Metall 90° oder Gerätesteckdose 90° mit Kabel 2 m	Bestell Nr. 0661748 Bestell Nr. 0681824

Anschlusskabel Wegaufnehmer

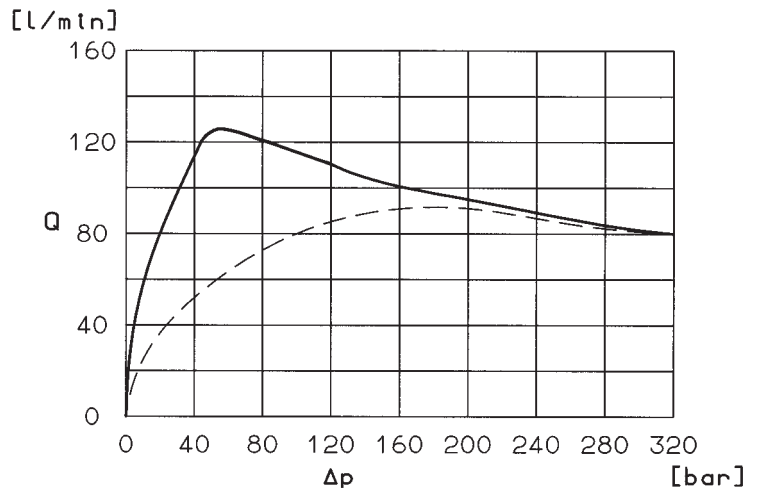
Kabel	Wegaufnehmer - Verstärker		
Kabelart	abgeschirmt, 3adrig		
Leitungslänge	max.	[m]	75
Querschnitt	min. je Ader	[mm ²]	0,5
Widerstand	max.	[Ω/m]	0,05
Kapazität max.	Ader - Ader	[pF/m]	160
	Ader - Ader	[pF/m]	350
Typ	z.B. LIYCY		

Kennlinien

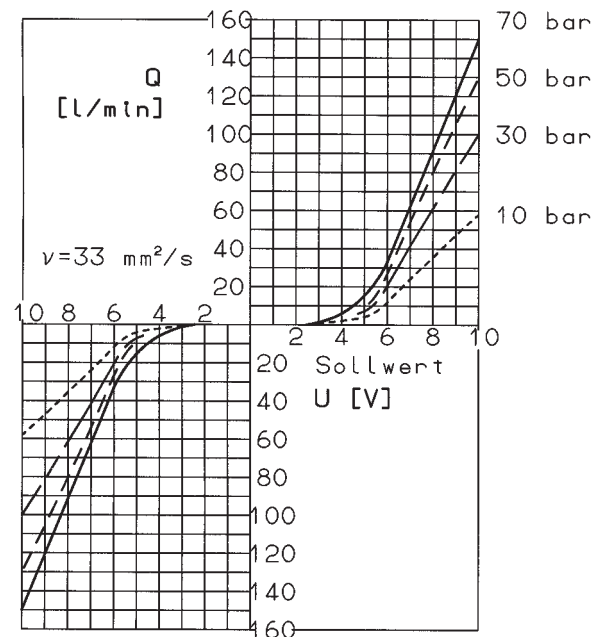
Proportional-Wegeventil, lagegeregelt

Leistungsgrenze

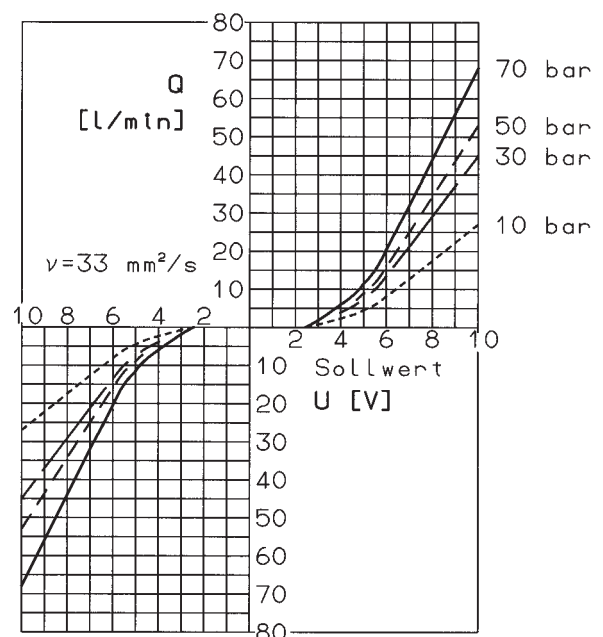
— S 10 UR 016
 - - - S 10 UR 019



S 10 UR ... 016



S 10 UR ... 019



Bestellung

Die Geräte werden durch den Typ gekennzeichnet. Die Zusammensetzung der Typenbezeichnung wird aus dem Typenschlüssel entnommen. Die Standardausführungen sind in der Geräteaufstellung angegeben. Es ist vorteilhaft, wenn bei diesen Standardausführungen zusätzlich zur Typenbezeichnung noch die Bestell-Nr. angegeben wird.

Wenn weitere Geräteausführungen durch Typenkombinationen zusammengestellt werden, wird nach dem Typ bestellt. Diese Geräte erhalten dann bei der Bestellung vom Werk eine Bestell-Nr., die in der Auftragsbestätigung angegeben wird. Bei Geräten zum Aufflanschen gehören O-Ringe zum Lieferumfang. Die Druckwaage, Anschlussplatte, Ansteuer-Elektronik und Befestigungsschrauben müssen gesondert bestellt werden.

Bestellbeispiel

Proportional-Wegeventil NG 10 zum Aufflanschen, Symbol 187, mit Kennlinie Läufer 016, Druckwaage, zugehöriger Anschlussplatte G 1/2 und Ansteuer-Elektronik.

Proportional-Wegeventil:

Typenbezeichnung: S 10 UR 10 G 187 016 2 O V
Bestell-Nr. **5204816.9000**

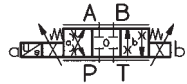
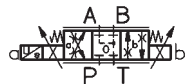
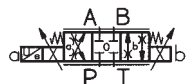
Anschlussplatte:

Typenbezeichnung: P S 10 G 4 001 2 O O
Bestell-Nr. **1065184**

Befestigungsschrauben: (erforderlich 4 Stück)

Zylinderschraube (M 6 x 60 DIN 912-10.9)
Bestell-Nr. **0700416**

Geräteaufstellung (Standardausführungen)

Benennung	Symbol	Symbol-Nr.	Typ	Bestell-Nr.
Proportional-Wegeventile		187	S 10 UR 10 G 187 016 2 O V S 10 UR 10 G 187 019 2 O V	5204816.9000¹⁾ 5205023.9000¹⁾
		233	S 10 UR 10 G 233 016 2 O V S 10 UR 10 G 233 019 2 O V	5204818.9000¹⁾ 5205024.9000¹⁾
		212	S 10 UR 10 G 212 016 2 O V S 10 UR 10 G 212 019 2 O V	5204817.9000¹⁾ 5205025.9000¹⁾
Anschlussplatte G 1/2 G 3/4	- -	- -	P S 10 G 4 001 2 O O P S 10 G 5 001 1 O O	1065184 2840036
Befestigungsschrauben	Zylinderschrauben (M 6 x 60 DIN 912 - 10.9)			0700416

Zubehör

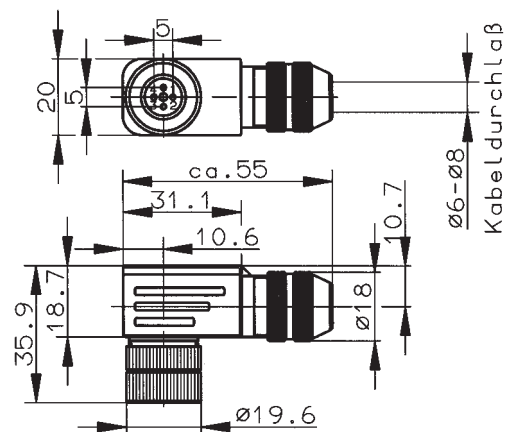
Benennung	Bestell-Nr.
Gerätesteckdose nach DIN 43 650 Form A	0657859
Gerätesteckdose nach DIN 43 650 Form B	0570275
Gerätesteckdose für Wegaufnehmer 90°/Metall	0661748
Gerätesteckdose für Wegaufnehmer 90° mit 2 m Kabel	0681824

Gerätesteckdosen sind nicht im Lieferumfang enthalten, bitte gesondert bestellen

¹⁾ Magnet-Bestell-Nr. **9000** entspricht: Magnet a = 7999, Magnet b = 7998

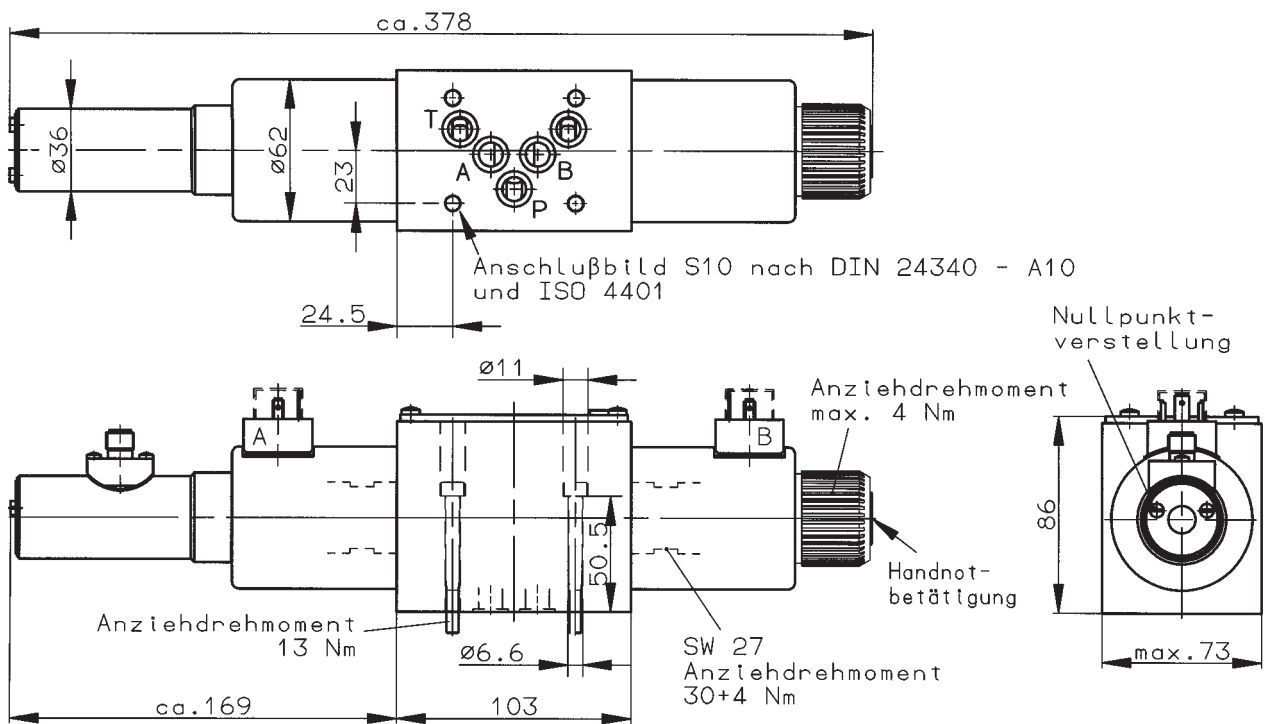
Maßzeichnung

Gerätesteckdose für Wegaufnehmer 90°/Metall
Bestell-Nr. **0661748**



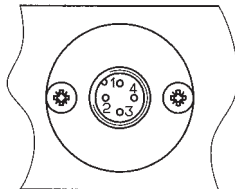
Maßzeichnungen

Proportional-Wegeventil S 10 UR 10 G ...



Anschlussbelegung

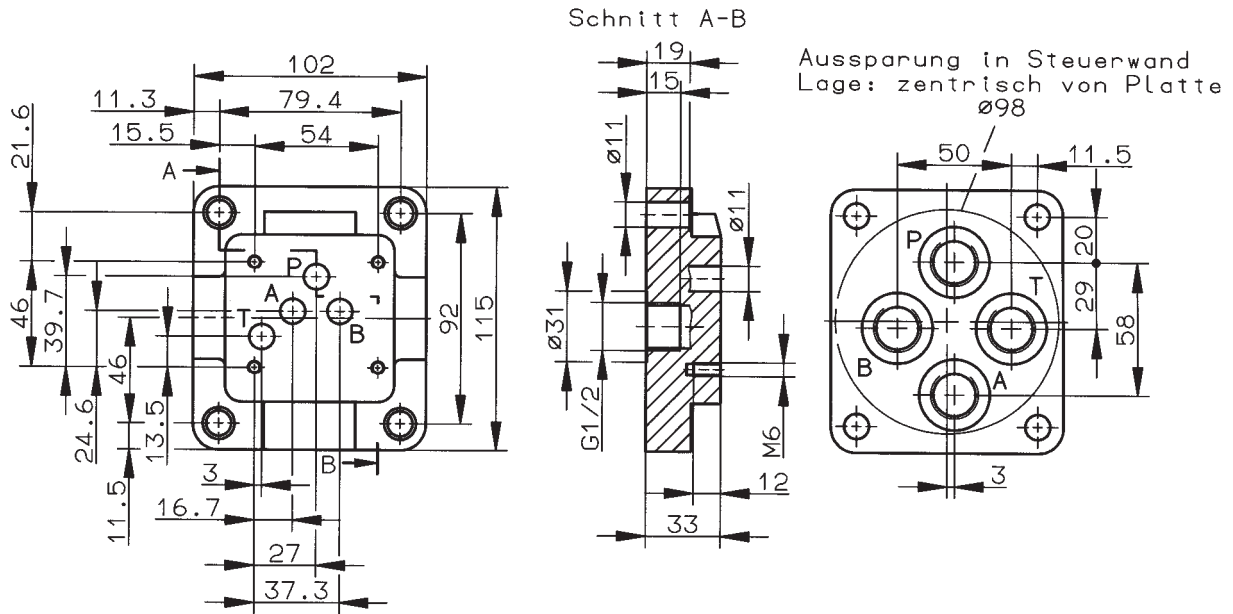
- 1 Ausgangsspannung
- 2 Versorgungsspannung
- 3 Masse
- 4 nicht belegt



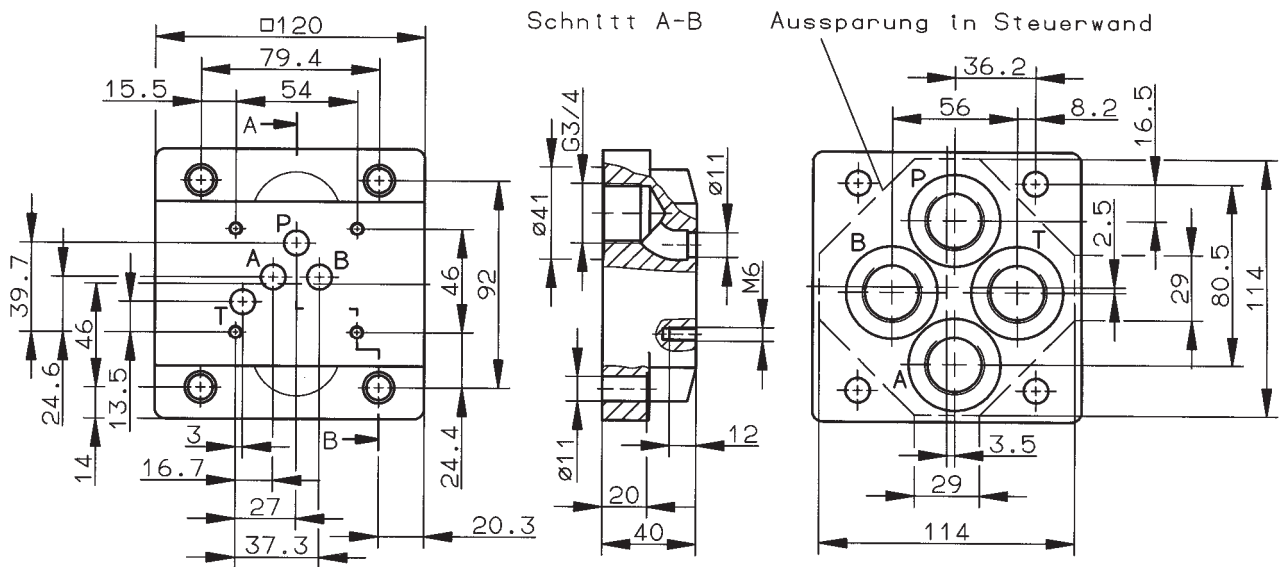
Maßzeichnungen

Anschlussplatten NG 10 mit Lochbild nach 24 340-A und ISO 4401-AC-05-4-A

Anschlussplatte 1
Bestell-Nr. 1065184
G 1/2



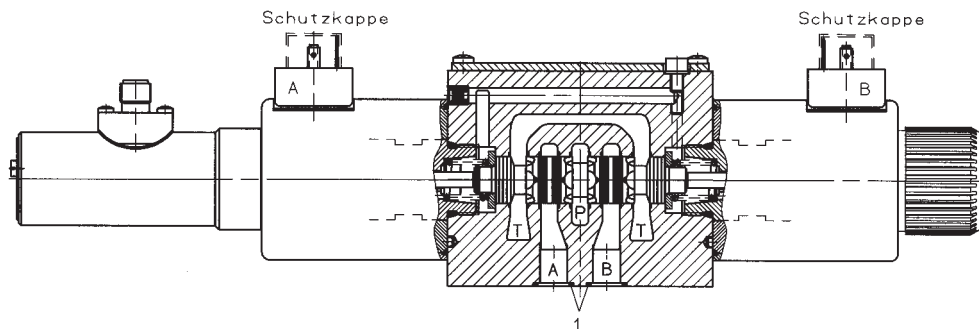
Anschlussplatte 2
Bestell-Nr. 2840036
G 3/4



Ersatzteilzeichnung

Proportional-Wegeventil

S 10 UR 10 G 187 ... 2 O V
S 10 UR 10 G 233 ... 2 O V
S 10 UR 10 G 212 ... 2 O V



Ersatzteile und Befestigungsschrauben/Zubehör

Ersatzteile für Wegeventile NG 10

Teil	Stück	Benennung	Bestell-Nr.
1	5	O-Ring (12,4 x 1,8)	0701623

Befestigungsschrauben

-	4	Zylinderschraube (M6 x 60 DIN 912-10.9)	0700416
---	---	--	----------------

Zubehör

2	1	Gerätesteckdose nach DIN 43 650 grau (Magnet A)	0657859
3	1	Gerätesteckdose nach DIN 43 650 schwarz (Magnet B)	0570275
4	1	Gerätesteckdose für Wegaufnehmer 90°/Metall	0661748
5	1	Gerätesteckdose für Wegaufnehmer 90° mit 2 m Kabel	0681824

Notizen:
