

Proportional- Wegeventile NG 10

direkt gesteuert, elektrisch einstellbar
Lochbild nach DIN 24 340 und ISO 4401

PN [p_{max.}] = 315 bar

7502255.05.08.05

Beschreibung (Standardgeräte)

Aufbau

Das Proportional-Wegeventil NG 10 ist nach dem 5-Kammersystem gebaut und als Schieberventil ausgebildet. Das Ventil ist proportional magnetbetätigt.

Anwendung

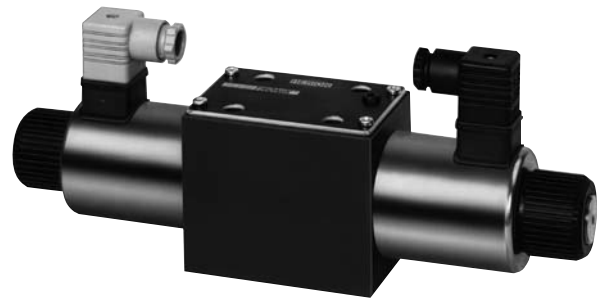
Das Proportional-Wegeventil kann zur Richtungs- und Geschwindigkeitssteuerung von Hydraulikzylindern und Hydraulikmotoren eingesetzt werden und kommt dort zur Anwendung, wo ein teures Servoventil zu aufwendig ist und ein normales Wegeventil von der Funktion her nicht ausreicht. Durch das stetig steuerbare Signal können über die elektrische Fernsteuerung die vielfältigen Bewegungen einfach und sehr feinfühlig gefahren werden. Durch den Einsatz einer Druckwaage als Zwischenbaugerät kann das Proportional-Wegeventil eine Stromregelfunktion übernehmen.

Befestigung

Die Geräte werden mit Schrauben auf Anschlussplatten befestigt und mit O-Ringen abgedichtet.

Leitungsanschluss

Anschlussplatte, Lochbild nach DIN 24 340-A 10 und ISO 4401-AC-05-4-A.



Merkmale

- Geschwindigkeits- und Richtungssteuerung nach Sollwert-Vorgabe
- Programmsteuerung, Fernsteuerung
- federzentrierte, druckgesteuerte, robuste Ausführung
- preisgünstige Systemlösung
- mit Druckwaage lastunabhängige Geschwindigkeitssteuerung.
- auch ohne Druckwaage (315 bar) volles Druckgefälle am Ventil einsetzbar

Typenschlüssel

Proportional-Wegeventil

S	10	UP	10	G	O	...
					1	2	3		4

1 Symbol:	187	
	233	
	205	
	212	

- | | | |
|-----------------------|------------|--------------------|
| 2 Läufer: | 016 | - siehe Kennlinien |
| | 019 | - siehe Kennlinien |
| 3 Konstruktionsstand: | 2 | |
| 4 Dichtungsmaterial: | V | - FKM (z.B. Viton) |

Anschlussplatte

P	S	10	G	...	001	...	O	O
				1		2		

- | | | |
|-----------------------|----------|-----------------------------|
| 1 Leitungsanschluss: | 4 | - G 1/2 (Innengewinde) |
| | 5 | - G 3/4 nach DIN ISO 228/1) |
| 2 Konstruktionsstand: | 2 | |

Kenngrößen

Typenbezeichnung		S 10 UP... 10 G...	
Allgemeine Kenngrößen			
Benennung		Proportional-Wegeventil	
Symbol		siehe Geräteaufstellung	
Bauart		Schieberventil, direkt gesteuert	
Befestigungsart		Flansch	
Leitungsanschluss		Anschlussplatte	
Einbaulage		Ventilachse waagrecht	
Betätigungsart		Proportionalmagnet	
Masse Wegeventil	1 Magnet	[kg]	5,2
	2 Magnete		6,6
Masse Druckwaage I bis III IV bis VI		[kg]	3,25
			7,85
Masse Anschlussplatte	G 1/2	[kg]	2,0
	G 3/4		3,4
Umgebungstemperaturbereich	ϑ_u	[°C]	-20 ... +50
Nenngröße	NG		10
Hydraulische Kenngrößen			
Betriebsdruckbereich bei P, A und B bei T	p_{max}	[bar]	... 315 ... 160
Druckmitteltemperatur	$\vartheta_{m \max.}$	[°C]	+70
Viskositätsbereich	ν	[mm ² /s]	12 ... 500
max. Durchfluss	Q_{max}	[cm ³ /min]	siehe Kennlinie
Nulldurchfluss ($\Delta p = 100$ bar)	Q_{min}	[cm ³ /min]	100
Durchfluss mit Druckwaage I und IV mit Druckwaage II und V mit Druckwaage III und VI			200
			300
			500
Druckgefälle mit Druckwaage I und IV mit Druckwaage II und V mit Druckwaage III und VI	Δp	[bar]	5
			10
			20
Wiederholgenauigkeit mit Brumm ¹⁾ (bezogen auf I_N)		[%]	≤ 3
Hysterese			
S 10 UP, mit Druckwaage, mit Brumm ¹⁾	I_N	[%]	≤ 4
S 10 UP, ohne Druckwaage, mit Brumm ¹⁾			≤ 4
Ansprechempfindlichkeit mit Brumm ¹⁾	I_N	[%]	≤ 1
Stellzeit	0% ... 80%	[ms]	50
Filterung absolut		[µm]	25
Elektrische Kenngrößen Proportionalmagnet			
Magnet Bestell-Nr.		7998	
Nennstrom	I_N	[mA]	2400
Nennleistung	P_{20}	[W]	19
Widerstand	R_{20}	[Ω]	3,3
Einschaltdauer	ED	[%]	100
Elektroanschluss	Gerätesteckdose nach DIN 43 650 A		
Schutzart nach DIN 40 050	IP 65 (mit Gerätesteckdose)		
Ansteuer-Elektronik	DC 05 / DC 05-XLT, pQ 11 und pQ 12 siehe Seite 5		

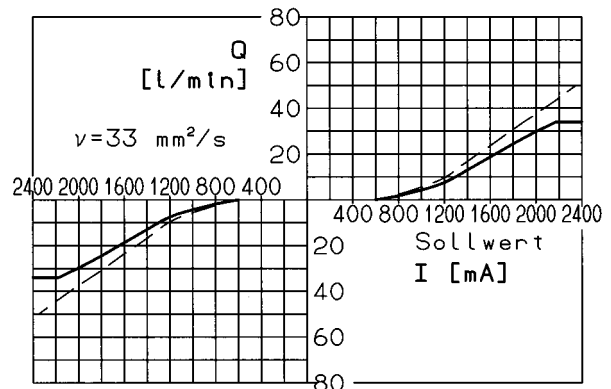
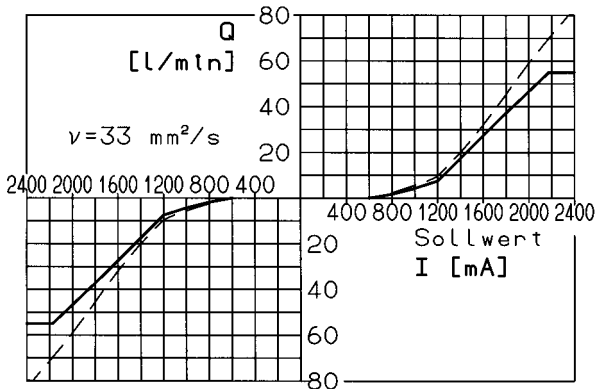
¹⁾ Brumm: Frequenz 50 Hz, Amplitude 15 % I_N

Kennlinien

Proportional-Wegeventil — mit Druckwaage II und V
 - - - mit Druckwaage III und VI

S 10 UP 10 G 187 016 2 O V
S 10 UP 10 G 233 016 2 O V
S 10 UP 10 G 212 016 2 O V

S 10 UP 10 G 187 019 2 O V
S 10 UP 10 G 233 019 2 O V
S 10 UP 10 G 212 019 2 O V

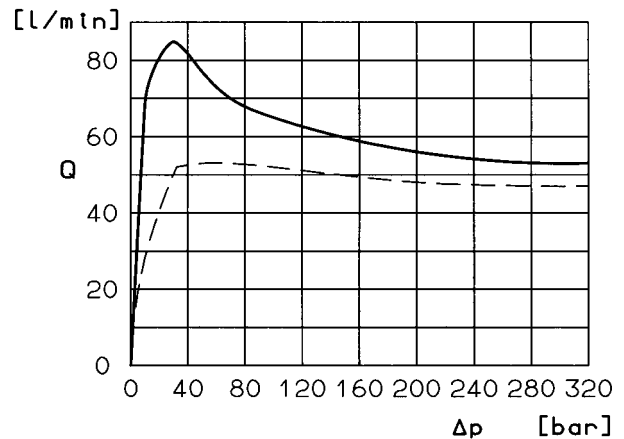
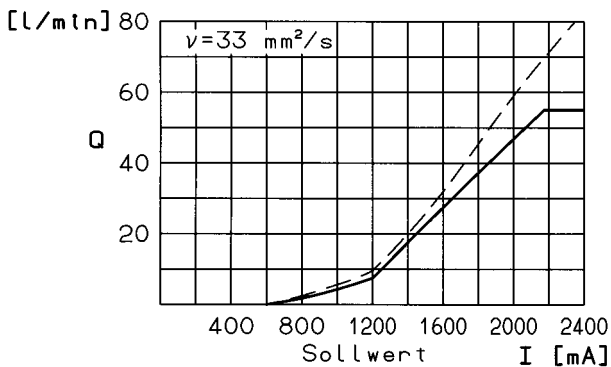


S 10 UP 10 G 205 016 2 O V

Leistungsgrenze ohne Druckwaage

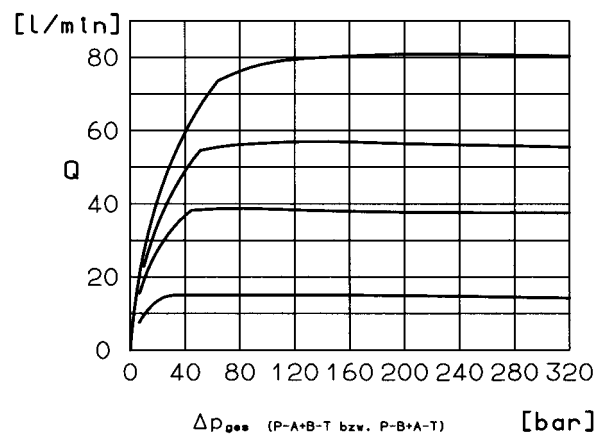
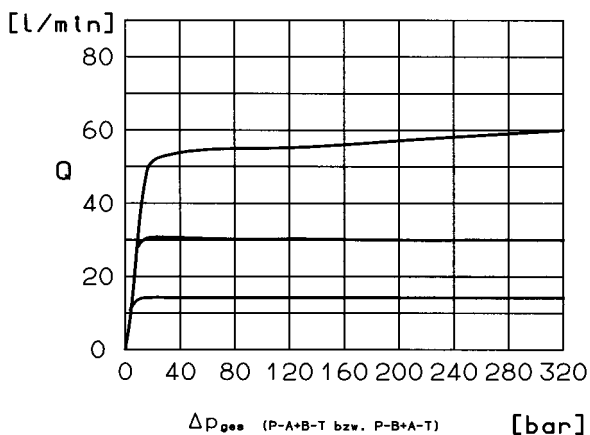
Proportional-Wegeventil
 — mit Druckwaage II
 - - - mit Druckwaage III

Proportional-Wegeventil
 — mit Läufer 016
 - - - mit Läufer 019



S 10 UP 10 G ... 016 2 O V
mit Druckwaage II und V

S 10 UP 10 G ... 016 2 O V
mit Druckwaage III und VI



Bestellung

Die Geräte werden durch den Typ gekennzeichnet. Die Zusammensetzung der Typenbezeichnung wird aus dem Typenschlüssel entnommen. Die Standardausführungen sind in der Geräteaufstellung angegeben. Es ist vorteilhaft, wenn bei diesen Standardausführungen zusätzlich zur Typenbezeichnung noch die Bestell-Nr. angegeben wird.

Wenn weitere Geräteausführungen durch Typenkombinationen zusammengestellt werden, wird nach dem Typ bestellt. Diese Geräte erhalten dann bei der Bestellung vom Werk eine Bestell-Nr., die in der Auftragsbestätigung angegeben wird. Bei Geräten zum Aufflanschen gehören O-Ringe zum Lieferumfang. Die Druckwaage, Anschlussplatte, Ansteuer-Elektronik und Befestigungsschrauben müssen gesondert bestellt werden.

Bestellbeispiel

Proportional-Wegeventil NG 10 zum Aufflanschen, Symbol 187, mit Kennlinie Läufer 016, Druckwaage, zugehöriger Anschlussplatte G 3/4 und Ansteuer-Elektronik.

Proportional-Wegeventil:

Typenbezeichnung: S 10 UP 10 G 187 016 2 O V
Bestell-Nr. **5204813.7998**

Druckwaage:

Bestell-Nr. **6015529**

Anschlussplatte:

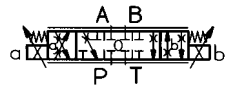

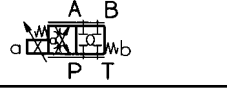
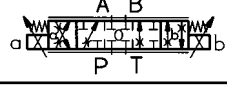
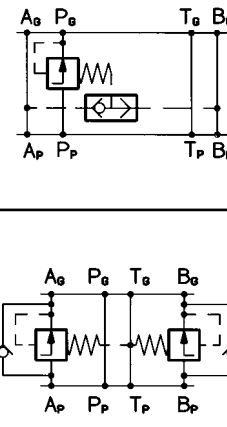
Typenbezeichnung: P S 10 G 5 001 1 O O
Bestell-Nr. **2840036**

Befestigungsschrauben: (erforderlich 4 Stück)

Zylinderschraube (M 6 x 110 DIN 912-10.9)
Bestell-Nr. **0659221**

Ansteuer-Elektronik siehe Seite 5.

Geräteaufstellung und Kombinationsmöglichkeiten (Standardausführungen)

Benennung	Symbol	Symbol-Nr.	Typ	Bestell-Nr.	Kombination ¹⁾			
Proportional-Wegeventile		187	S 10 UP 10 G 187 016 2 O V S 10 UP 10 G 187 019 2 O V	5204813.7998 5205020.7998	X	X		
		233	S 10 UP 10 G 233 016 2 O V S 10 UP 10 G 233 019 2 O V	5204815.7998 5205021.7998	X	X		
		205	S 10 UP 10 G 205 016 2 O V	5205065.7998	X	X		
		212	S 10 UP 10 G 212 016 2 O V S 10 UP 10 G 212 019 2 O V	5204814.7998 5205022.7998	X		X	
Druckwaage I		Druckwaage im Anschluss P	Druckgefälle pro Steuerkante Δp ca. 2,5 bar	6015528		X		
Druckwaage II			Druckgefälle pro Steuerkante Δp ca. 5 bar	6015529		X		
Druckwaage III			Druckgefälle pro Steuerkante Δp ca. 10 bar	6015530		X		
Druckwaage IV			Druckwaage im Anschluss A → T; B → T (Rücklauf)	Druckgefälle pro Steuerkante Δp ca. 2,5 bar	6015525			X
Druckwaage V				Druckgefälle pro Steuerkante Δp ca. 5 bar	6015526			X
Druckwaage VI				Druckgefälle pro Steuerkante Δp ca. 10 bar	6015527			X
Anschlussplatte G 1/2	-	-	P S 10 G 4 001 2 O O	1065184	X	X	X	
G 3/4	-	-	P S 10 G 5 001 1 O O	2840036				
Befestigungsschrauben	Zylinderschrauben (M 6 x 60 DIN 912-10.9)			0700411	X			
	Zylinderschrauben (M 6 x 110 DIN 912-10.9)			0659221		X		
	Zylinderschrauben (M 6 x 160 DIN 912-10.9)			0681899			X	

¹⁾ Kombinationsmöglichkeiten zwischen Proportional-Wegeventil, Druckwaage, Anschlussplatte und Befestigungsschrauben

Geräteaufstellung

Ansteuer-Elektronik DC 05 / DC 05-XLT Digitalverstärker Verstärker mit Konstantstromregler PDM Versorgung: 18 ... 30 VDC, incl. Restwelligkeit Umgebungstemperatur ϑ_{U} : 0 ... +50 °C Masse: 0,4 kg Einbaulage: stehend, freie Luftzirkulation muß gewährleistet sein Platzbedarf bei Einbau in 19"-Einschubrahmen: 50 mm Europaformat: 100 x 160 mm Parametrierung erfolgt über Tastatur und Display oder über RS 232 Schnittstelle (Software beiliegend)	Typ	Sollwerteingang (umschaltbar)	Interne Sollwerte	Rampen	Stiftleiste Bauform F DIN 41612	PID-Regler für externe Regelkreise	Bestell-Nr.	Weitere Informationen siehe Schrift	
		[V] [mA]	Stück	Stück	Polzahl				
	Für Proportional-Ventile Nennstrom I_N: 0 ... 1600 mA								
	DC 05	2x0...±10V	0(4)...20 mA	4	4	48	● / ○ (umschalt- bar)	5150000 ¹⁾	7503503
	DC 05-XLT	0...±10V		4	2	48	○	5150001 ¹⁾	7503504
				Funktions- kompatibel zu pQ 03					



1) Ansteuer-Elektronik mit spezieller Vorparametrierung auf Anfrage.

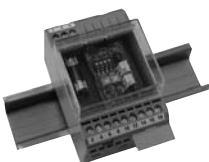
Ansteuer-Elektronik pQ 11 Steckerverstärker mit Konstantstromregler PDM Schutzart IP 65 Versorgung: 18 ... 32 VDC, ≤ 10 % Restwelligkeit Umgebungstemperatur ϑ_{U} : -20 ... +50 °C Einbaulage: beliebig	Sollwerteingang (umschaltbar)	Anschlussart		Masse gesamt	Bestell-Nr.	Weitere Informationen siehe Schrift
	[V] [mA]	Anschluss- kabel 2 m lang	Anschluss- steckverbinder nach DIN 43651	[kg]		
	Für Proportionalventile mit 2 Magneten werden zwei pQ 11 benötigt Nennstrom I_N: 0 ... 2400 mA, zulässiger Magnetwiderstand R_{20}: 2,5...4,5 Ω					
	0 ... 10	0 (4)...20	●	○	0,18	5980085
	0 ... 10	0 (4)...20	○	●	0,18	5980081 ¹⁾



Kennzeichen in der Tabelle: ○ ohne, ● mit

1) Kabelstecker gesondert bestellen, Bestell-Nr. **0660689**

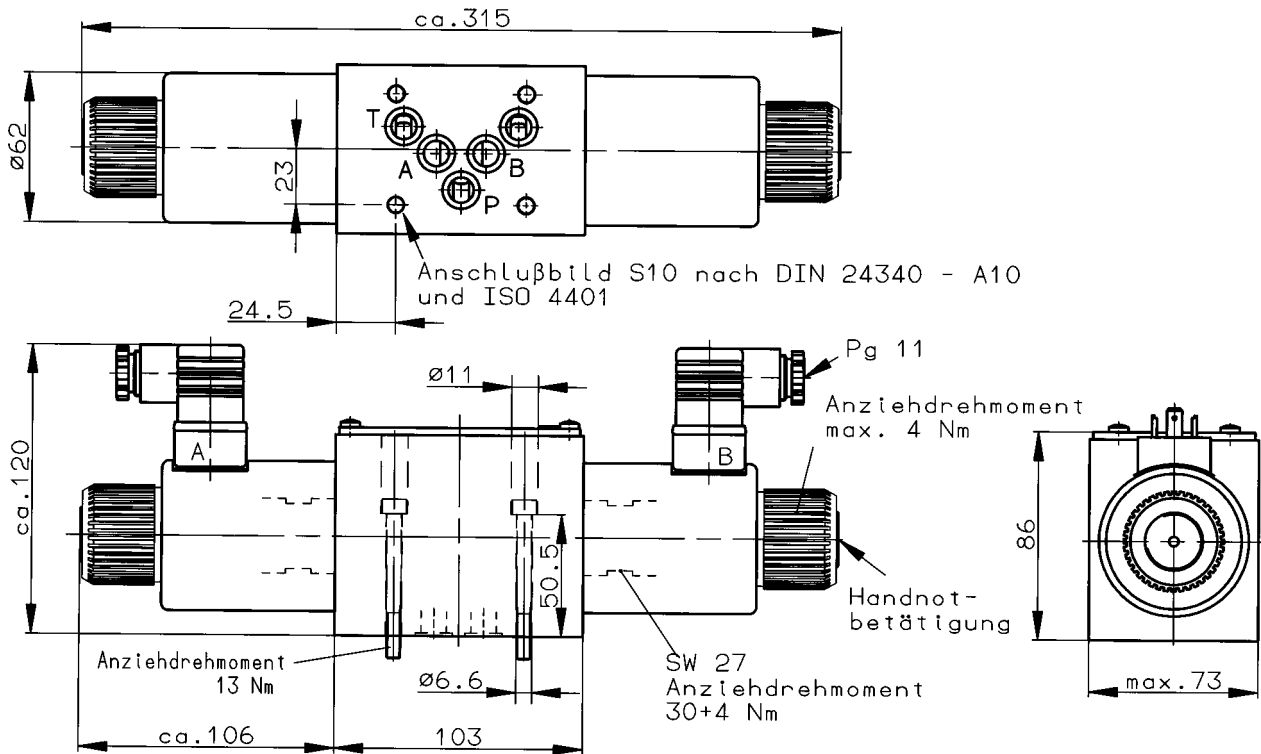
Ansteuer-Elektronik pQ 12 Verstärkermodul mit Konstantstromregler PDM Schutzart IP 65 Versorgung: 18 ... 32 VDC, ≤ 10 % Restwelligkeit Umgebungstemperatur ϑ_{U} : -20 ... +50 °C Einbaulage: beliebig aufrastbar auf Tragschiene nach EN 50022	Sollwerteingang (umschaltbar)	Ausgangsströme		Bestell-Nr.	Weitere Informationen siehe Schrift
	[V] [mA]	[mA]			
	Für Proportional-Wegeventile mit 2 Magneten werden zwei pQ 12 benötigt				
	0 ... 10	0 (4)...20	0 ... 1600 / 2400		5980126



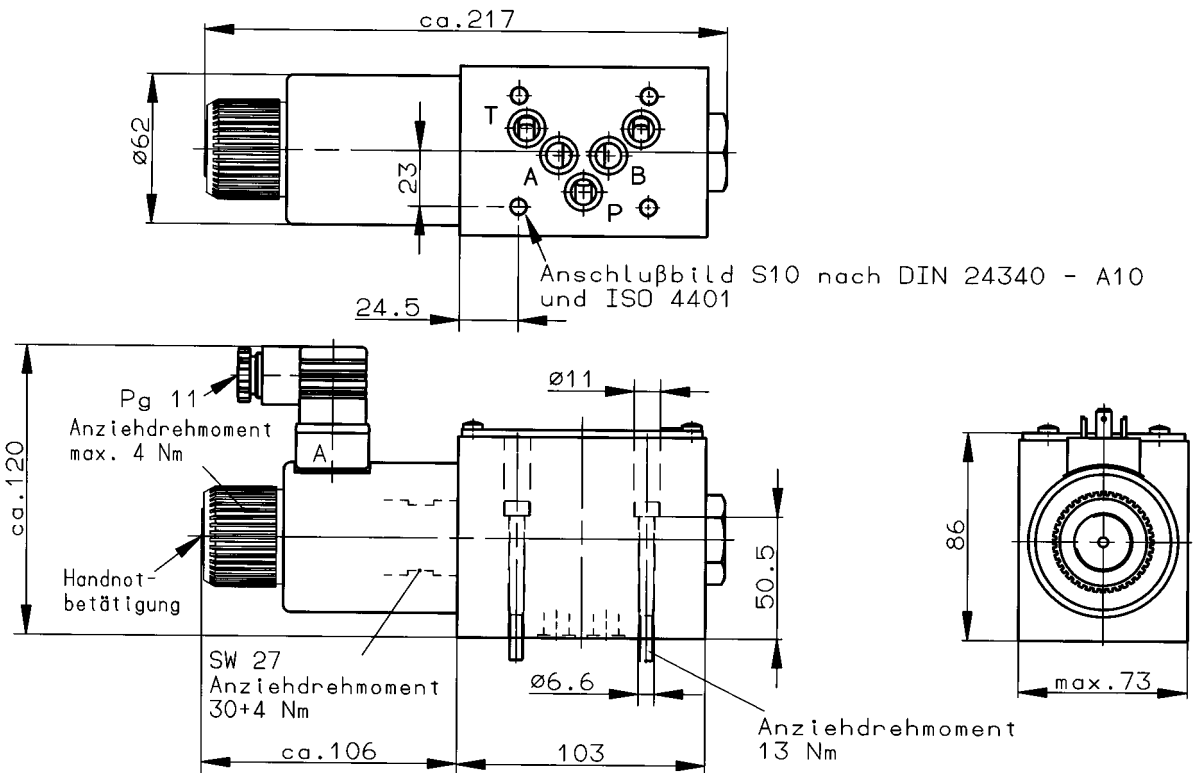
Maßzeichnungen

Proportional-Wegeventil

S 10 UP 10 G 187 ... 2 O V
 S 10 UP 10 G 233 ... 2 O V
 S 10 UP 10 G 212 ... 2 O V



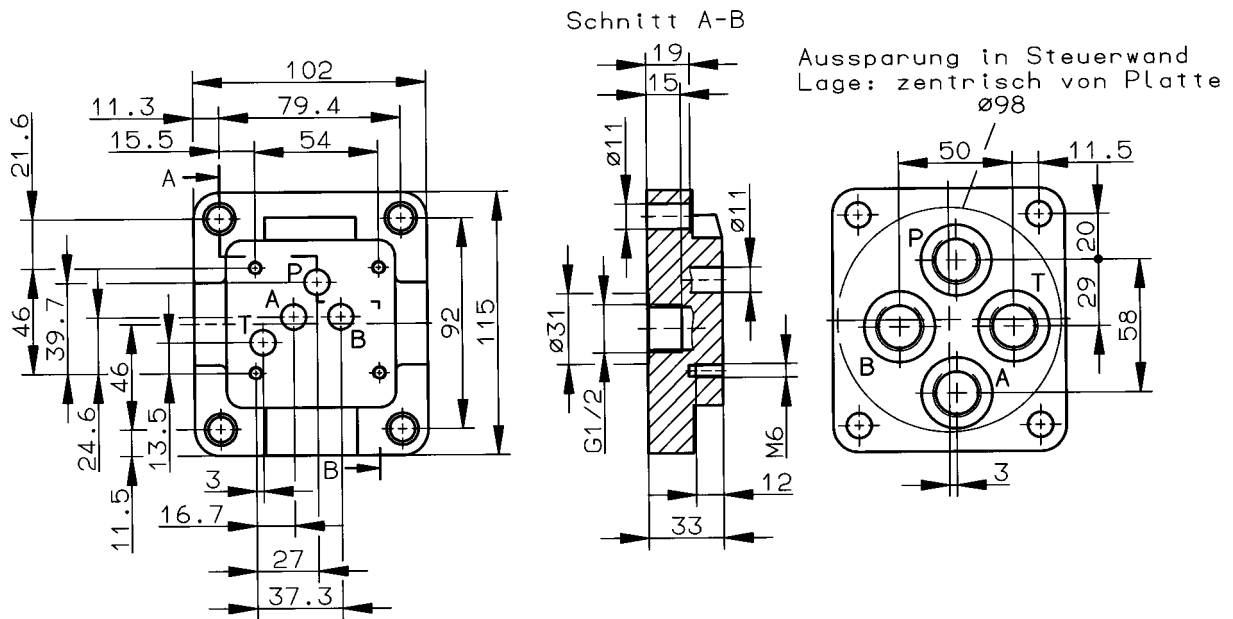
S 10 UP 10 G 205 ... 2 O V



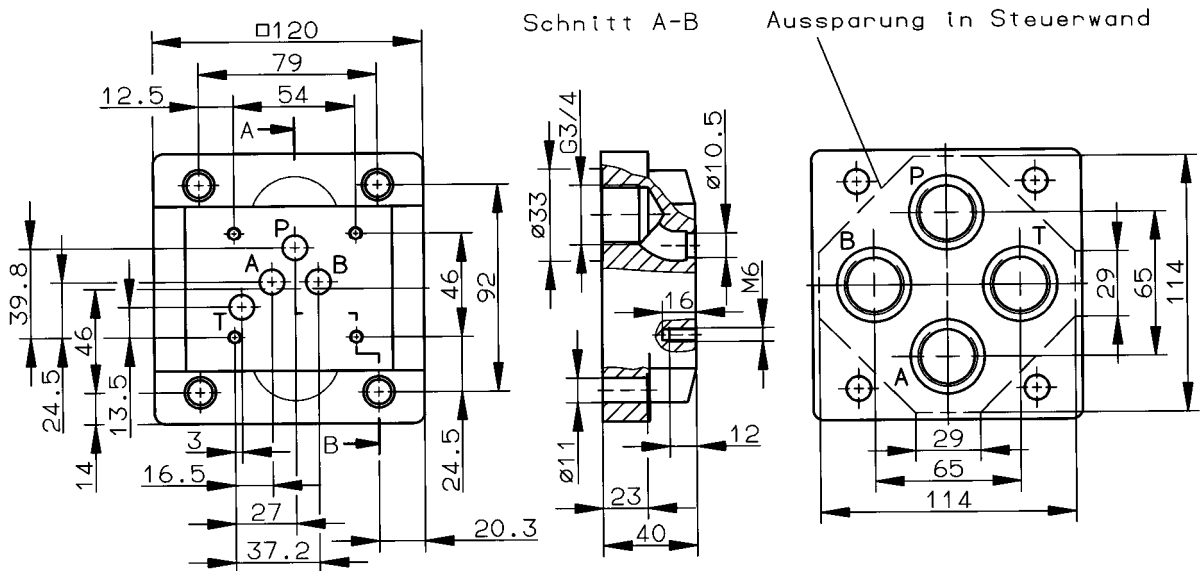
Maßzeichnungen

Anschlussplatten NG 10 mit Lochbild nach DIN 24 340-A10 und ISO 4401-AC-05-4-A

Anschlussplatte 1
Bestell-Nr. 1065184
G 1/2



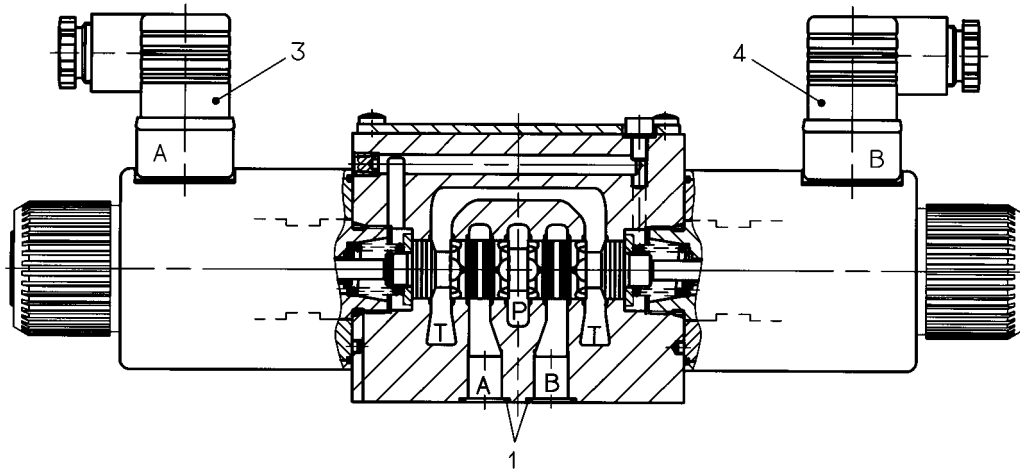
Anschlussplatte 2
Bestell-Nr. 2840036
G 3/4



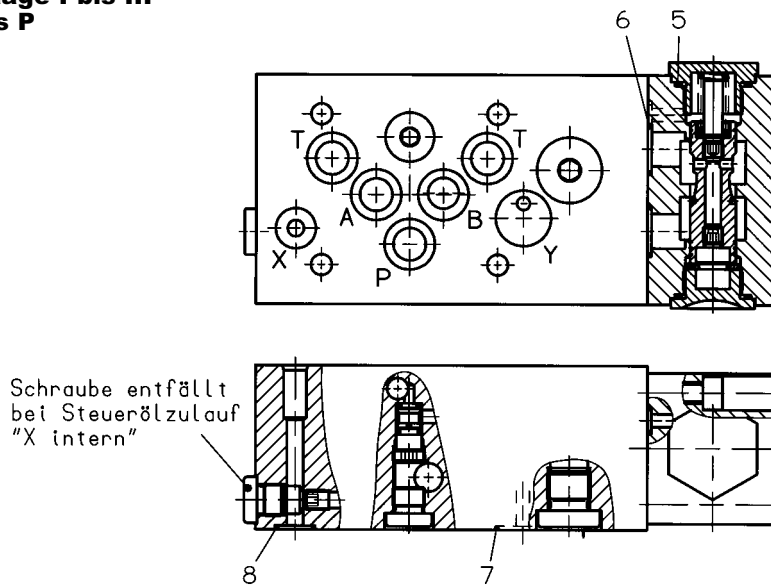
Ersatzteilzeichnungen

Proportional-Wegeventil

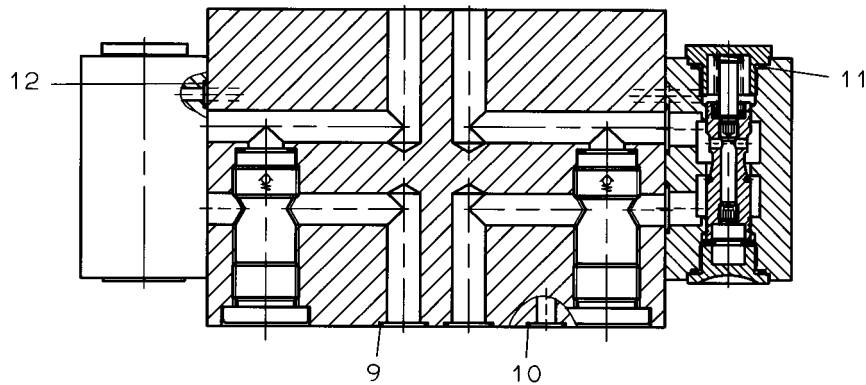
S 10 UP 10 G 187 ... 2 O V
 S 10 UP 10 G 233 ... 2 O V
 S 10 UP 10 G 212 ... 2 O V



mit Druckwaage I bis III im Anschluss P



mit Druckwaage IV bis VI im Anschluss B



Ersatzteile und Befestigungsschrauben

Ersatzteile für Wegeventile NG 10

Teil	Stück	Benennung	Bestell-Nr.
1	5	O-Ring (12,4 x 1,8)	0701623
3	1	Gerätesteckdose nach DIN 43 650 grau (Magnet A)	0657859
4	1	Gerätesteckdose nach DIN 43 650 schwarz (Magnet B)	0570275

Befestigungsschrauben ohne Druckwaage

-	4	Zylinderschraube (M6 x 40 DIN 912-10.9)	0700411
---	---	--	----------------

Befestigungsschrauben mit Druckwaage I bis III

-	4	Zylinderschraube (M6 x 90 DIN 912-10.9)	0659221
---	---	--	----------------

Befestigungsschrauben mit Druckwaage IV bis VI

-	4	Zylinderschraube (M6 x 140 DIN 912-10.9)	0681899
---	---	---	----------------

1 Satz Verschleißteile besteht aus Teil 1, 3, 4

Ersatzteil-Sortiment für Druckwaage

Teil	Stück	Benennung	Bestell-Nr.
------	-------	-----------	-------------

Druckwaage I bis III NG 10

Bestell-Nr.: **6015528**

6015529

6015530

5-8	1	Ersatzteil-Sortiment	0726874
-----	---	----------------------	----------------

Druckwaage IV bis VI NG 10

Bestell-Nr.: **6015525**

6015526

6015527

9-12	1	Ersatzteil-Sortiment	0726875
------	---	----------------------	----------------

Notizen:
