

2-Wege-Proportional-Stromregelventile NG 6



Systemtechnik GmbH

direkt gesteuert, elektrisch einstellbar, lagegeregelt
Lochbild nach DIN 24 340 und ISO

PN [p_{max.}] = 210 bar

7502022.05.01.06

Beschreibung (Standardgeräte)

Aufbau

Das Proportional-Stromregelventil NG 6 ist nach dem 5-Kammersystem gebaut und als Schieberventil ausgebildet. Das Ventil ist proportional magnetbetätigt. Die Ventileinstellung wird von einem Wegmeßsystem erfasst und als Istwert dem Lageregelkreis zugeführt. Störgrößen werden ausgeregelt. Der gewählte Sollwert wird dadurch ständig exakt erreicht. Der Lage-Istwert wird durch einen induktiven Differentialtransformator mit integrierter Elektronik erfasst.

Anwendung

Das Proportional-Stromregelventil kann zur Geschwindigkeitssteuerung von Hydraulikzylindern und Hydraulikmotoren eingesetzt werden, wobei die untergeflanschte Druckwaage eine konstante Lastkompensation am Drosselventil bewirkt. Durch das stetig steuerbare Signal können über die elektrische Ansteuerung die vielfältigen Bewegungen einfach und sehr feinfühlig gefahren werden.

Befestigung

Die Geräte werden mit Schrauben auf Anschlussplatten befestigt und mit O-Ringen abgedichtet.

Leistungsanschluss

Anschlussplatte, Lochbild nach DIN 24 340-A 6 und ISO 4401-AB-03-4-A.



Merkmale

- Geschwindigkeitssteuerung nach Sollwert-Vorgabe
- Programmsteuerung, Fernsteuerung
- federzentrierte, robuste Ausführung
- preisgünstige Systemlösung
- hohe Wiederholgenauigkeit und kleine Hysterese durch Lageregelung

Typenschlüssel

Proportional-Stromregelventil

MR	6	...	10	G	...	001	...	O	...
		1			2		3		4

- 1 Betätigung: **UP** – elektrisch Proportionalmagnet
UR – elektrisch - Proportionalmagnet mit Lageregelung
- 2 Nenndurchfluss: **003** – 3 l/min
004 – 4 l/min
006 – 6 l/min
008 – 8 l/min
012 – 12 l/min
016 – 16 l/min
030 – 30 l/min
- 3 Konstruktionsstand: **2**
- 4 Dichtungsmaterial: **O** – NBR (z.B. Perbunan)
V – FKM (z.B. Viton)

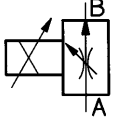
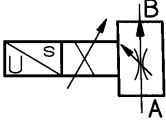
Anschlussplatte

P	S	6	G	O	O
				1	2	3		

- 1 Leistungsanschluss: **2** - G 1/4
3 - G 3/8
- 2 Läufer: **024** - G 1/4
001 - G 3/8
- 3 Konstruktionsstand: **2**

Kenngrößen

Allgemeine Kenngrößen

Benennung	2-Wege-Proportional-Stromregelventil	
Typenbezeichnung	MR 6 UP...	MR 6 UR...
Symbol		
Bauart	Schieberventil mit vorgeschalteter Druckwaage	Schieberventil mit Lageregelung und vorgeschalteter Druckwaage
Befestigungsart	Flansch	
Leitungsanschluss	Anschlussplatte	
Einbaulage	Ventilachse waagrecht	
Durchflussrichtung	von A nach B Stromregelfunktion von B nach A freier Durchfluß bei Vollaussteuerung des Magneten	
Betätigungsart	Proportionalmagnet	Proportionalmagnet, lagegeregelt
Masse Stromregelventil	[kg]	3,1
Masse Anschlussplatte	G 1/4 [kg]	0,7
	G 3/8 [kg]	1,0
Umgebungstemperaturbereich	ϑ_u [°C]	-20 ... +50
Nenngröße	NG	6

Hydraulische Kenngrößen

Betriebsdruckbereich	p_{max} [bar]	... 210							
Druckmitteltemperatur	ϑ_m max. [°C]	+70							
Viskositätsbereich	ν [mm ² /s]	12 ... 500							
Filterung absolut	[μ m]	25							
Nenndurchfluss	Q [l/min]	4	8	16	30	3	6	12	30
Durchfluss	Q_{min} [cm ³ /min]	50	50	80	100	30	40	50	50
Mindestdruckgefälle	Δp_{A-B} [bar]	3	12	7	12	3	12	7	12
Hysterese	[%]	< 4 ¹⁾				< 1			
Ansprechempfindlichkeit	[%]	< 0,1 ¹⁾				< 0,1			
Umkehrspanne	[%]	< 0,1 ¹⁾				< 0,1			
Stellzeit bei $Q_N = 30$ l/min $p = 100$ bar	Q = 0% ... 80% [ms]	45				45			
	Q = 80% ... 0%	50				55			
	Q = 0% ... 15%	50				45			
	Q = 15% ... 0%	50				45			

Elektrische Kenngrößen Proportionalmagnet

Magnet Bestell-Nr.		7298	7293
Nennstrom	I_N [mA]	1600	1600
Widerstand	R_{20} [Ω]	5,7	5,7
Einschaltdauer	ED [%]	100	100
Elektroanschluss		Gerätesteckdose nach DIN 43 650 A	
Schutzart nach DIN 40 050		IP 65 (mit Gerätesteckdose)	
Ansteuer-Elektronik		DC 05 / DC 05-XLT, pQ 11 und pQ 12 siehe Seite 6	

¹⁾ Brumm: Frequenz 50 Hz, Amplitude 120 m A_{SS}

Elektrische Kenngrößen Wegeaufnehmer

System	mit integrierter Elektronik	Induktiver Differentialtransformator
Speisespannung	[V]	19,2 ... 28,8
Restwelligkeit	[%]	< 5
Stromaufnahme	[mA]	< 40
Ausgangsspannung	[V]	7,5 ± 2,9

Anschluss Wegeaufnehmer

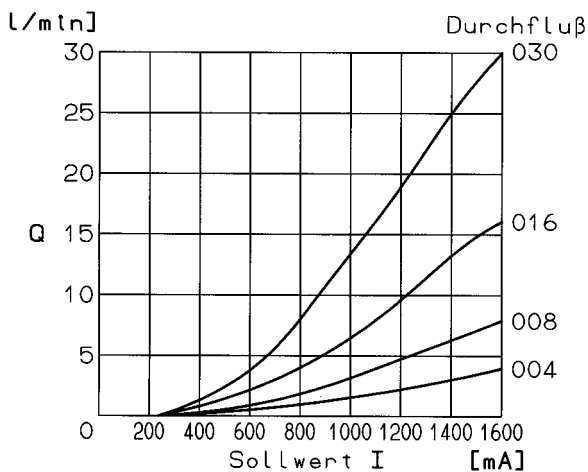
Gerätesteckdose	4polig
Kabelverschraubung	M 12 x 1
Schutzart nach DIN 40 050	IP 65
Gerätesteckdose/Metall 90° oder Gerätesteckdose 90° mit Kabel 2 m	Bestell-Nr. 0661748 Bestell-Nr. 0681824

Anschlusskabel Wegeaufnehmer

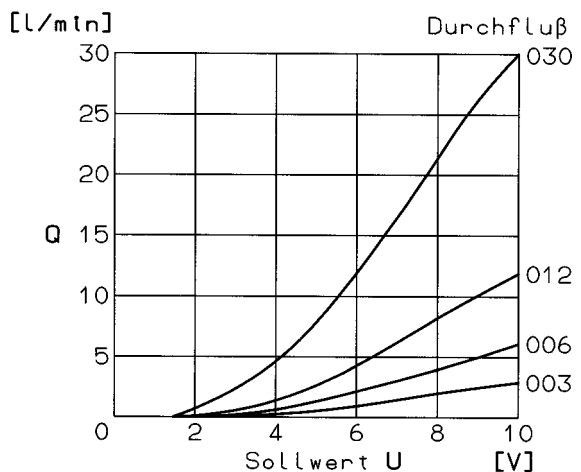
Kabel	Wegaufnehmer-Verstärker			
Kabelart	abgeschirmt, 3adrig			
Leitungslänge	max.	[m]	75	
Querschnitt	min je Ader	[mm ²]	0,5	
Widerstand	max.	[Ω/m]	0,05	
Kapazität	Ader - Ader	max.	[pF/m]	160
	Ader - Schirm	max.	[pF/m]	300
Typ	z.B. LIYCY			

Kennlinien

MR 6 UP

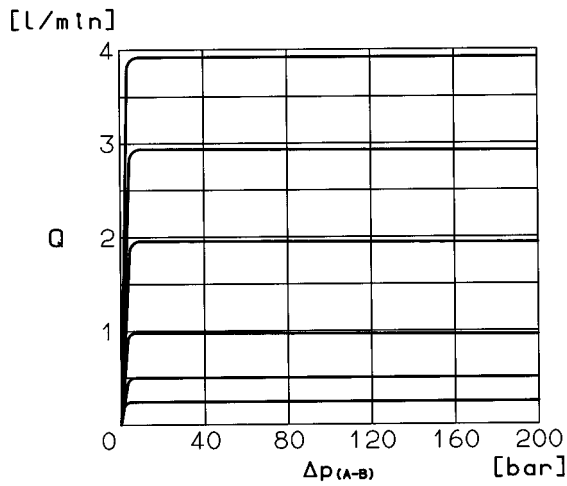


MR 6 UR

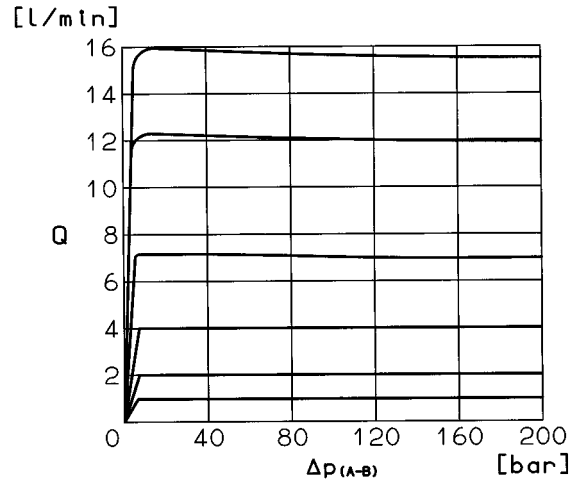


Kennlinien

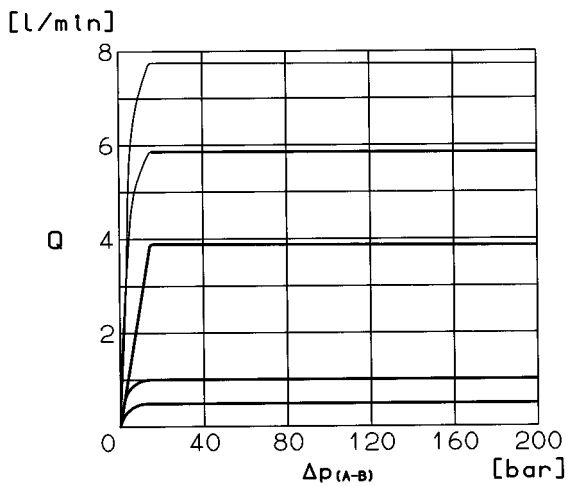
MR 6 UP 004
MR 6 UR 003



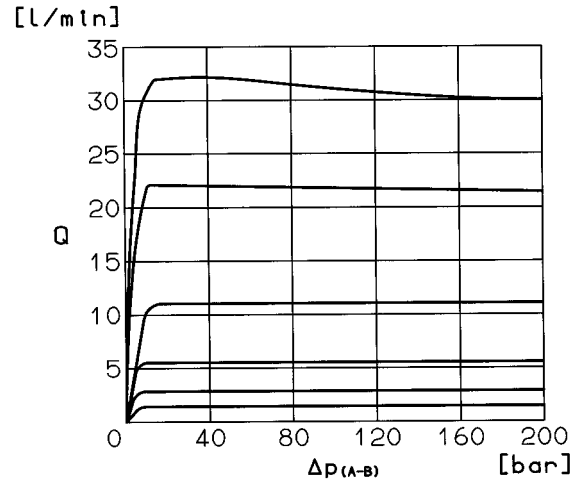
MR 6 UR 016
MR 6 UR 012



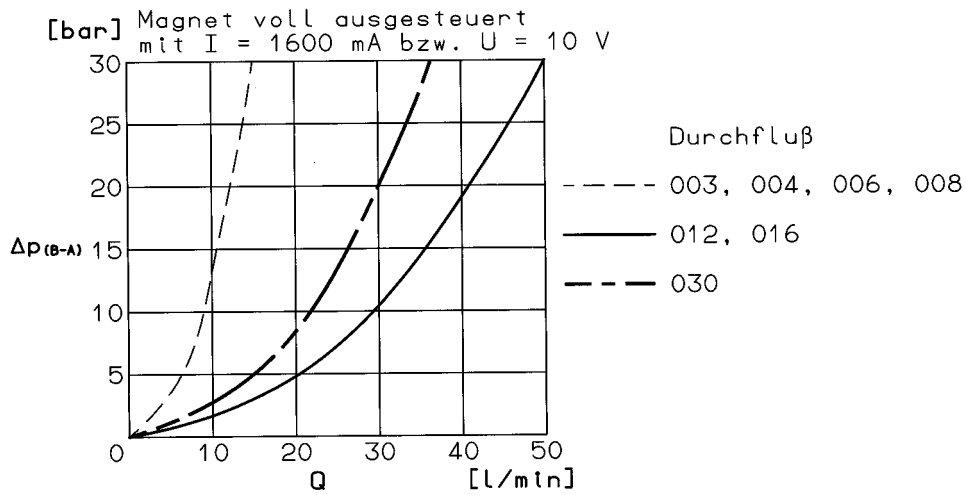
MR 6 UP 008
MR 6 UR 006



MR 6 UP/UR 30



Druckdifferenz Rücklauf B - A



Bestellung

Die Geräte werden durch den Typ gekennzeichnet. Die Zusammensetzung der Typenbezeichnung wird aus dem Typenschlüssel entnommen. Die Standardausführungen sind in der Geräteaufstellung angegeben. Es ist vorteilhaft, wenn bei diesen Standardausführungen zusätzlich zur Typenbezeichnung noch die Bestell-Nr. angegeben wird.

Wenn weitere Geräteausführungen durch Typenkombinationen zusammengestellt werden, wird nach dem Typ bestellt. Diese Geräte erhalten dann bei der Bestellung vom Werk eine Bestell-Nr., die in der Auftragsbestätigung angegeben wird. Bei Geräten zum Aufflanschen gehören O-Ringe zum Lieferumfang. Die Anschlussplatte und Ansteuer-Elektronik müssen gesondert bestellt werden.

Bestellbeispiel

2-Wege-Proportional-Stromregelventil NG 6 zum Aufflanschen, mit Rückführung, Durchflußstrom 0,05 bis 12 l/min und zugehöriger Anschlussplatte G 1/4 und Ansteuer-Elektronik.

2-Wege-Proportional-Stromregelventil:

Typenbezeichnung: MR 6 UR 10 G 012 002 2 O V
Bestell-Nr. **5100202.7293**

Anschlussplatte:

Typenbezeichnung: P S 6 G 2 024 2 O O
Bestell-Nr. **1065173**

Ansteuer-Elektronik und Gerätesteckdosen müssen gesondert bestellt werden, siehe Tabelle.

Geräteaufstellung (Standardausführungen)

NG	Q [l/min]	Δp_{A-B} [bar]	Betätigungsart	Leitungsanschluss	Typ	Bestell-Nr.
6	0,05 ... 4	3 ... 210	elektrisch durch Proportional- magnet	Anschlussplatte G 1/4 P S 6 G 2 024 2 O O Bestell-Nr. 1065173	MR 6 UP 10 G 004 001 2 O V	5100196.7298
	0,05 ... 8	12 ... 210			MR 6 UP 10 G 008 001 2 O V	5100197.7298
	0,08 ... 16	7 ... 210			MR 6 UP 10 G 016 001 2 O V	5100198.7298
	0,10 ... 30	12 ... 210			MR 6 UP 10 G 030 001 2 O V	5100199.7298
	0,03 ... 3	3 ... 210	elektrisch durch Proportional- magnet, lage- geregelt	Anschlussplatte G 3/8 P S 6 G 3 001 2 O O Bestell-Nr. 1065183	MR 6 UR 10 G 003 002 2 O V	5100200.7293
	0,04 ... 6	12 ... 210			MR 6 UR 10 G 006 002 2 O V	5100207.7293
	0,05 ... 12	7 ... 210			MR 6 UR 10 G 012 002 2 O V	5100202.7293
	0,05 ... 30	12 ... 210			MR 6 UR 10 G 030 002 2 O V	5100203.7293

Zubehör

Benennung	Bestell-Nr.
Gerätesteckdose nach DIN 43 650 Form A	0657859
Gerätesteckdose für Wegaufnehmer 90°/Metall	0661748
Gerätesteckdose für Wegaufnehmer 90° mit 2 m Kabel	0681824

Gerätesteckdosen sind bei Ausführung MR 6 UR nicht im Lieferumfang enthalten, bitte gesondert bestellen.

Geräteaufstellung

Ansteuer-Elektronik DC 05 / DC 05-XLT Digitalverstärker Verstärker mit Konstantstromregler PDM Versorgung: 18 ... 30 VDC, incl. Restwelligkeit Umgebungstemperatur ϑ_{U} : 0 ... +50 °C Masse: 0,4 kg Einbaulage: stehend, freie Luftzirkulation muß gewährleistet sein Platzbedarf bei Einbau in 19"-Einschubrahmen: 50 mm Europaformat: 100 x 160 mm Parametrierung erfolgt über Tastatur und Display oder über RS 232 Schnittstelle (Software beiliegend)	Typ	Sollwerteingang (umschaltbar)	Interne Sollwerte	Rampen	Stiftleiste Bauform F DIN 41612	PID-Regler für externe Regelkreise	Bestell-Nr.	Weitere Informationen siehe Schrift
		[v] [mA]	Stück	Stück	Polzahl			
	Für Proportional-Ventile Nennstrom I_N: 0 ... 1600 mA							
DC 05	2x0...±10V	0(4)...20 mA	4	4	48	● / ○ (umschalt- bar)	5150000 ¹⁾	7503503
DC 05-XLT	0...±10V		4	2	48	○	5150001 ¹⁾	7503504
			Funktions- kompatibel zu pQ 03					



1) Ansteuer-Elektronik mit spezieller Vorparametrierung auf Anfrage.

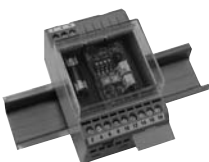
Ansteuer-Elektronik pQ 11 Steckerverstärker mit Konstantstromregler PDM Schutzart IP 65 Versorgung: 18 ... 32 VDC, ≤ 10 % Restwelligkeit Umgebungstemperatur ϑ_{U} : -20 ... +50 °C Einbaulage: beliebig	Sollwerteingang (umschaltbar)	Anschlussart		Masse gesamt	Bestell-Nr.	Weitere Informationen siehe Schrift
	[V] [mA]	Anschluss- kabel 2 m lang	Anschluss- steckverbinder nach DIN 43651	[kg]		
	Für Proportionalventile mit 2 Magneten werden zwei pQ 11 benötigt Nennstrom I_N: 0 ... 2400 mA, zulässiger Magnetwiderstand R_{20}: 2,5...4,5 Ω					HERION 7502961
0 ... 10	0 (4)...20	●	○	0,18	5980085	
0 ... 10	0 (4)...20	○	●	0,18	5980081 ¹⁾	



Kennzeichen in der Tabelle: ○ ohne, ● mit

1) Kabelstecker gesondert bestellen, Bestell-Nr. **0660689**

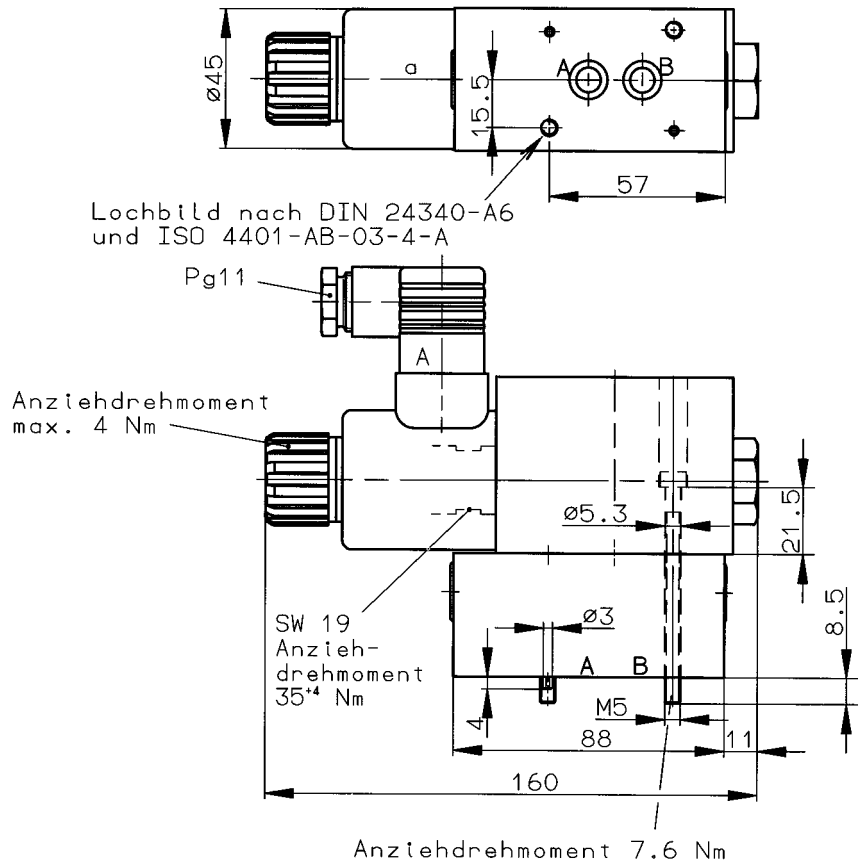
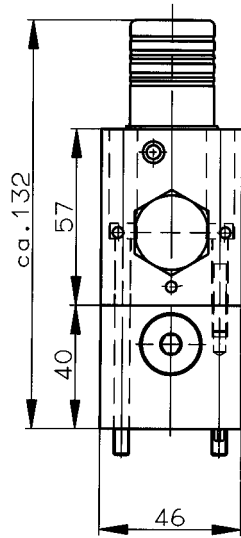
Ansteuer-Elektronik pQ 12 Verstärkermodul mit Konstantstromregler PDM Schutzart IP 65 Versorgung: 18 ... 32 VDC, ≤ 10 % Restwelligkeit Umgebungstemperatur ϑ_{U} : -20 ... +50 °C Einbaulage: beliebig aufrastbar auf Tragschiene nach EN 50022	Sollwerteingang (umschaltbar)	Ausgangsströme		Bestell-Nr.	Weitere Informationen siehe Schrift
	[V] [mA]	[mA]			
	Für Proportional-Wegeventile mit 2 Magneten werden zwei pQ 12 benötigt				HERION 7503109
0 ... 10	0 (4)...20	0 ... 1600 / 2400		5980126	



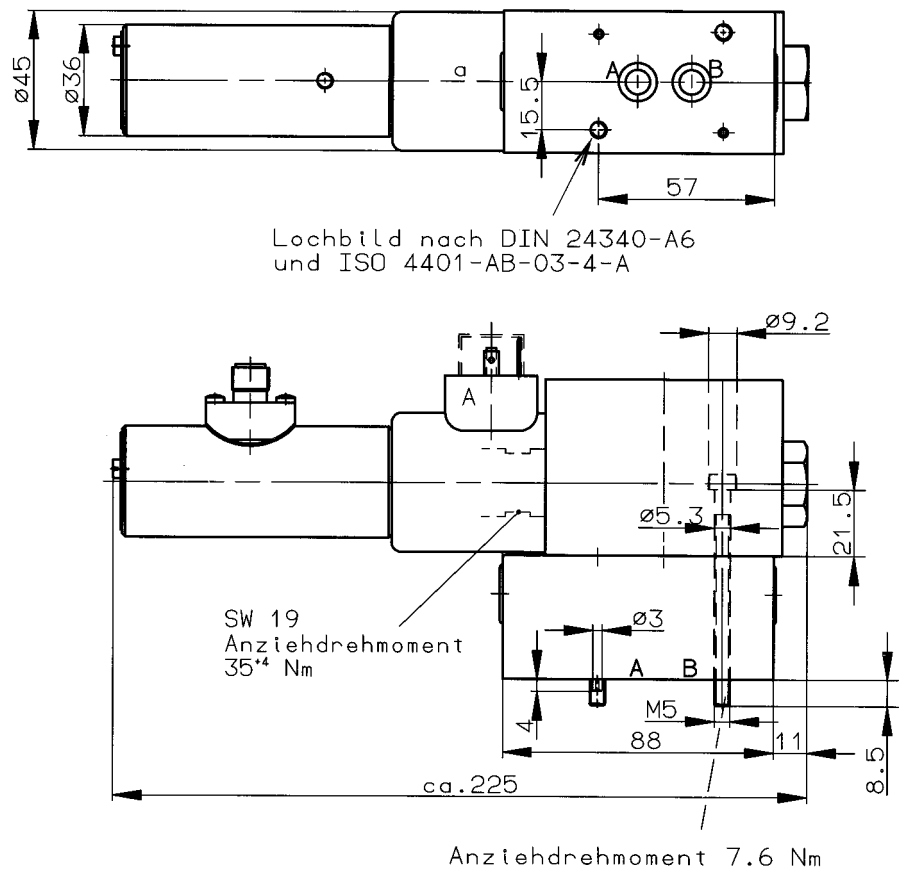
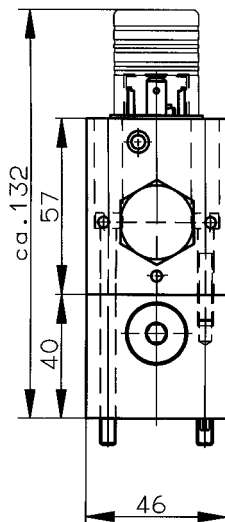
Maßzeichnungen

Proportional-Stromregelventil

MR 6 UP



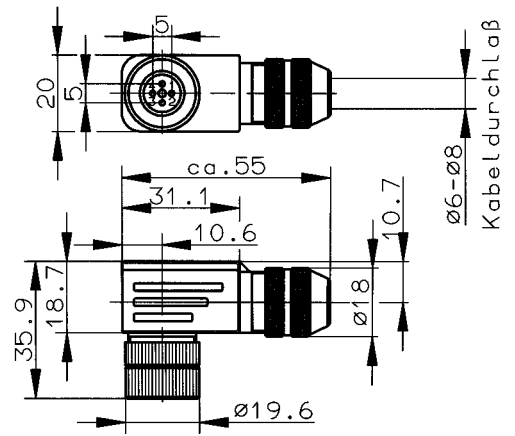
MR 6 UR



Maßzeichnungen

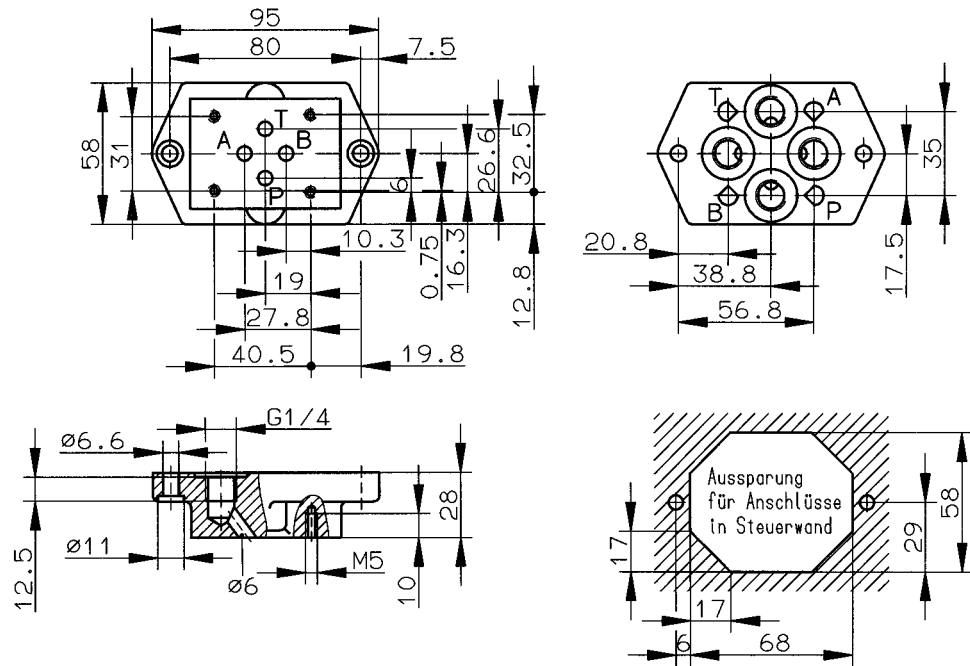
Gerätesteckdose für Wegaufnehmer 90°/Metall

Bestell-Nr. 0661748

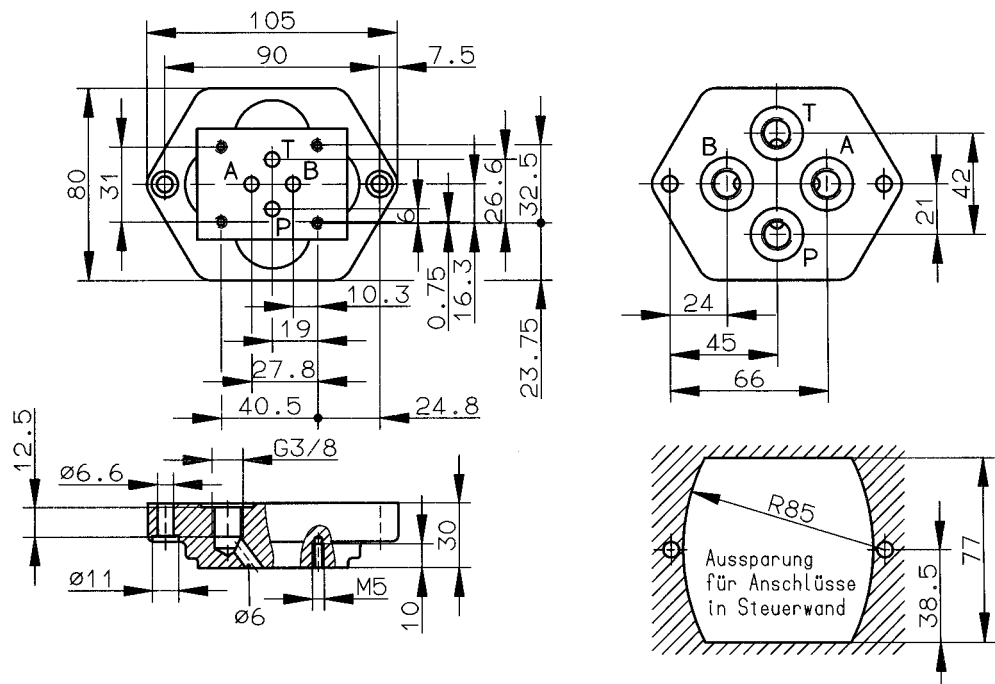


Anschlussplatte nach Lochbild DIN 24 340-A6 und ISO 4401-AB-03-4-A

G 1/4



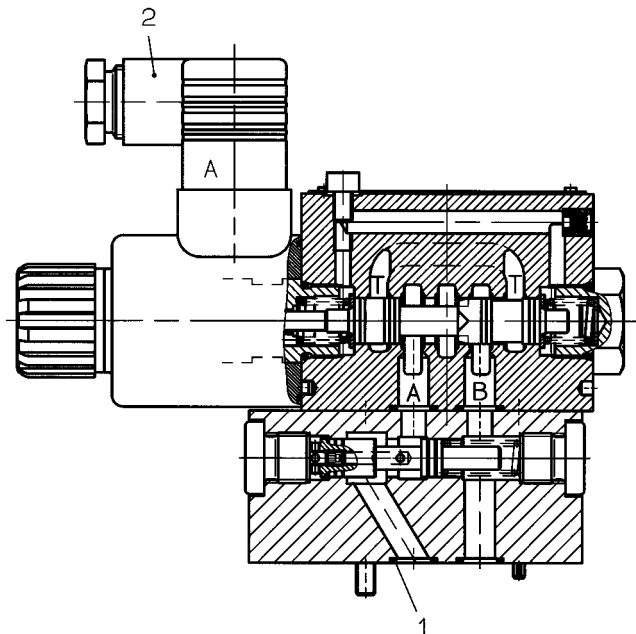
G 3/8



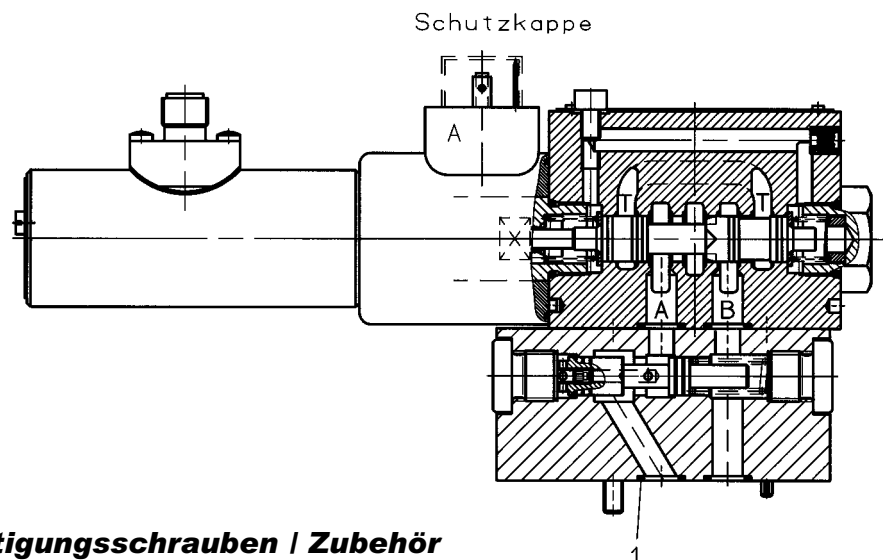
Ersatzteilzeichnungen

Proportional-Stromregelventil

MR 6 UP



MR 6 UR



Ersatzteile und Befestigungsschrauben / Zubehör

Ersatzteile für Stromregelventile NG 6

Teil	Benennung	MR 6 UP	MR 6 UR	Bestell-Nr.
1	O-Ring (9,25 x 1,8)	2	2	0701252
2	Gerätesteckdose nach DIN 43 650 Form A	1	-	0657859

Befestigungsschrauben

-	Zylinderschraube (M 5 x 70 DIN 912-10.9)	2	2	0662315
---	--	---	---	----------------

Zubehör

Teil	Benennung	MR 6 UR	Bestell-Nr.
2	Gerätesteckdose nach DIN 43 650 Form A	1	0657859
3	Gerätesteckdose für Wegaufnehmer 90°/Metall	1	0661748
3	Gerätesteckdose für Wegaufnehmer 90° mit 2 m Kabel	1	0681824

Ersatzteil-Sortiment

Bestell-Nr.	0726676	0726676	
1 Satz besteht aus Verschleißteil	1	1	-

Diese Verschleißteile sind nur als komplettes Ersatzteil-Sortiment erhältlich.