

Rückschlag- und Differentialschaltungsventile NG 6 und 10



Systemtechnik
GmbH

als Zwischenbaugeräte für Wegeventile NG 6 und 10
Lochbild nach DIN 24 340 und ISO 4401

PN [$p_{max.}$] = 350 bar

7502021.05.05.05

Beschreibung (Standardgeräte)

Aufbau

Die Rückschlag- und Differentialschaltungsventile werden zwischen das zugehörige Wegeventil und dessen Anschlußplatte geflanscht oder in Verbindung mit den anderen, schon bekannten Zwischenbaugeräten, eingesetzt. In der Typenbezeichnung bedeuten die Betriebseigenschaften bei Rückschlagventilen:
S2 → Rückschlagventil in Anschluß P und T
S3 → Rückschlagventil in Anschluß P
S7 → Rückschlagventil in Anschluß T
S8 → Rückschlagventil in Anschluß P oder T
bei Differentialschaltungsventilen:
SD → Rückschlagventil in Anschluß A→Läufer 001
SD → Rückschlagventil in Anschluß B→Läufer 002

Befestigung

Die Geräte werden zwischen Wegeventil und Anschlußplatte mit Schrauben befestigt und mit einer Dichtungsträgerplatte abgedichtet.

Leitungsanschluß

Anschlußplatte, Lochbild nach DIN 24 340 und ISO 4401, Zwischenbauanschluß.



Merkmale

- einfache Montage durch rohrlose Verbindung
- raumsparende Bauweise
- Steuerungserweiterung mit geringem Aufwand

Typenschlüssel

R	...	S	...	GZ	O	V
	1		2		3	4		

- 1 Betriebseigenschaft: **S2** – Rückschlagventil in Anschluß P und T
S3 – Rückschlagventil in P
S7 – Rückschlagventil in T
S8 – Rückschlagventil in P oder T
SD – Differentialschaltungs-funktion
- 2 Nenngroße NG: **6**
10
- 4 Läufer: **001** – Standardausführung
002 – Differentialschaltungs-funktion in „B“
- 5 Konstruktionsstand: **1** – Standardausführung
3 – bei Rückschlagventil-funktion in P und/oder T

Kenngrößen nach VDI 3269

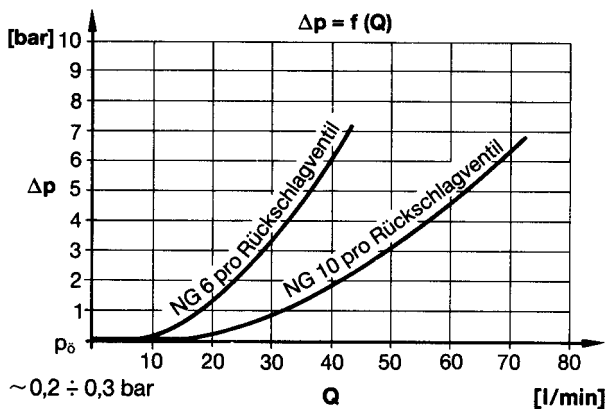
Allgemeine Kenngrößen

Benennung	Rückschlagventil Zwischenbaugerät	Differentialschaltungsventil Zwischenbaugerät
Typenbezeichnung	siehe Geräteaufstellung	
Symbol	siehe Geräteaufstellung	
Durchflußrichtung	siehe Geräteaufstellung	
Bauart	Sitzventil, direkt gesteuert	
Befestigungsart	Flansch	
Leistungsanschluß	Zwischenbauanschluß	
Einbaulage	beliebig	
Masse NG 6	[kg]	0,5
Masse NG 10	[kg]	1,0
Umgebungs- temperaturbereich	ϑ_u [°C]	-20 ... +50

Hydraulische Kenngrößen

Betriebsdruckbereich	p_e [bar]	... 350
Druckmitteltemperatur	ϑ_m max. [°C]	+150
Viskositätsbereich	ν [mm ² /s]	12 bis 500
Durchflußstrom	Q [l/min]	siehe Kennlinie
Öffnungsdruck	p_o bar]	0,2 ... 0,3

Kennlinien



Bestellung

Die Geräte werden durch den Typ gekennzeichnet. Die Zusammensetzung der Typenbezeichnung wird aus dem Typenschlüssel entnommen. Die Standardausführungen sind in der Geräteaufstellung angegeben. Es ist vorteilhaft, wenn bei diesen Standardausführungen zusätzlich zur Typenbezeichnung noch die Bestell-Nr. angegeben wird.

Wenn weitere Geräteausführungen durch Typenkombinationen zusammengestellt werden, wird nach dem Typ bestellt. Diese Geräte erhalten dann bei der Bestellung vom Werk eine Bestell-Nr., die in der Auftragsbestätigung angegeben wird.

Die Anschlußplatte und gegebenenfalls erforderliche Befestigungselemente für Ventilkombinationen oder Steuerungserweiterungen müssen gesondert bestellt werden. Nur die Dichtungsträgerplatte gehört zum Lieferumfang. Abmessung und Art der Befestigungselemente siehe 7501421.

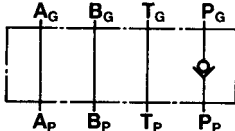
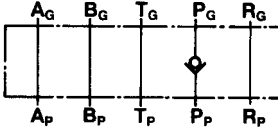
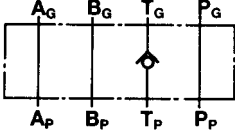
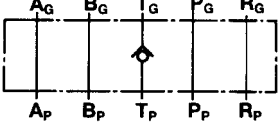
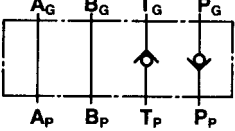
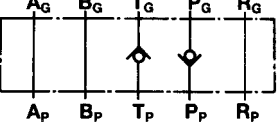
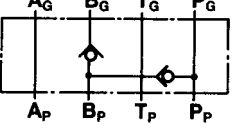
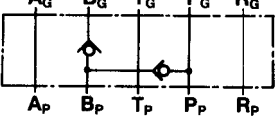
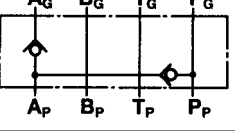
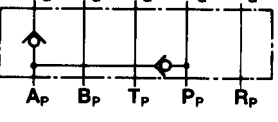
Bestellbeispiel

Rückschlagventil-Zwischenbaugerät mit Rückschlagventil in T für Wegeventil NG 6 mit Lochbild nach DIN 24 340 und ISO 4401.

Rückschlagventil:

Typenbezeichnung: R S8 S 6 GZ 001 3 O V
Bestell-Nr.: **1065102**

Geräteaufstellung (Standardausführungen)

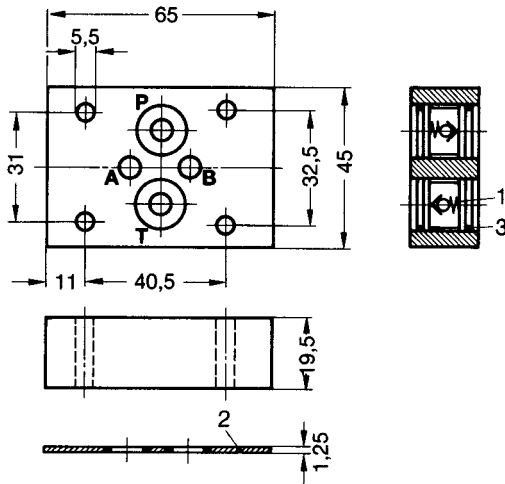
NG	Q [l/min]	Symbol	Typ	Bestell-Nr.
6	30		R S8 S 6 GZ 001 3 O V	1065102 ¹⁾
10	50		R S3 S 10 GZ 001 3 O V	1065103
6	30		R S8 S 6 GZ 001 3 O V	1065102 ¹⁾
10	50		R S7 S 10 GZ 001 3 O V	1065105
6	30		R S2 S 6 GZ 001 1 O V	1065106
10	50		R S2 S 10 GZ 001 1 O V	1065107
6	30		R SD S 6 GZ 002 1 O V	1065108
10	50		R SD S 10 GZ 002 1 O V	1065109
6	30		R SD S 6 GZ 001 1 O V	1065110
10	50		R SD S 10 GZ 001 1 O V	1065111

Anmerkung: Anschlußbezeichnungen am Symbol: Index „G“ = Geräteseite, Index „P“ = Plattenseite

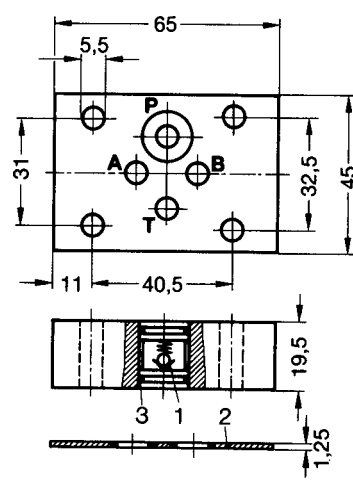
¹⁾ Durch Drehen um die Längsachse wird RS-Funktion in P oder T erreicht.

Maß- und Ersatzteilzeichnungen NG 6

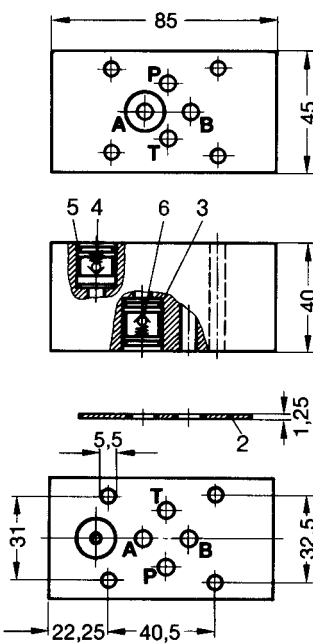
R S2 S 6 GZ 001 1 O V



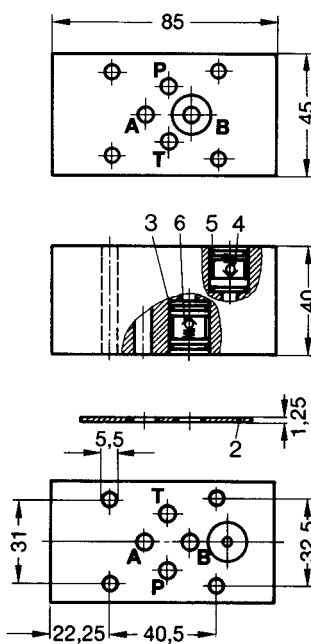
R S8 S 6 GZ 001 3 O V



R SD S 6 GZ 001 1 O V

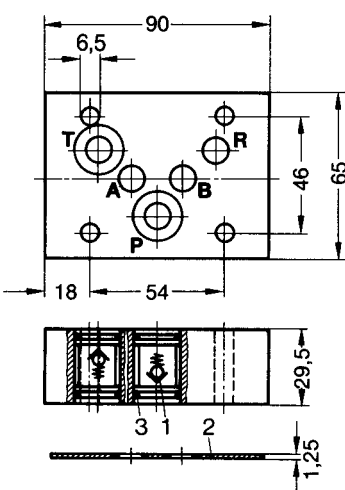


R SD S 6 GZ 002 1 O V

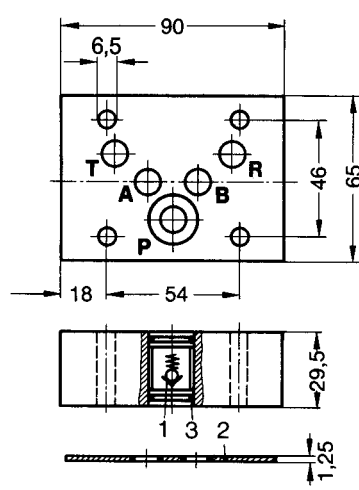


Maß- und Ersatzteilzeichnungen NG 10

R S2 S 10 GZ 001 1 O V

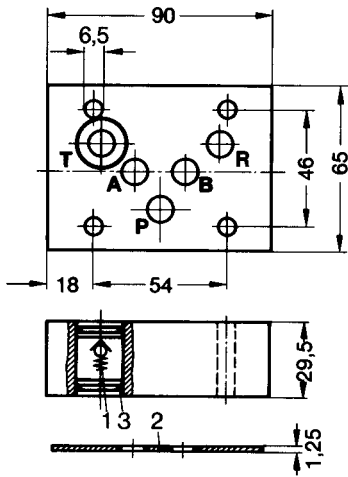


R S3 S 10 GZ 001 3 O V

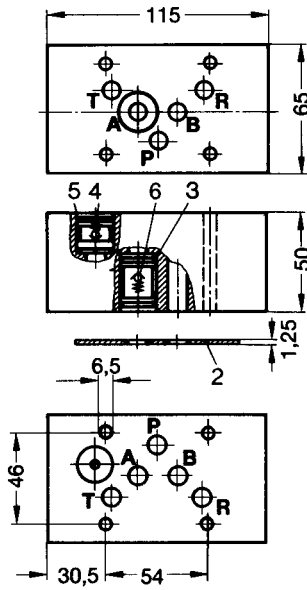


Maß- und Ersatzteilzeichnungen NG 10

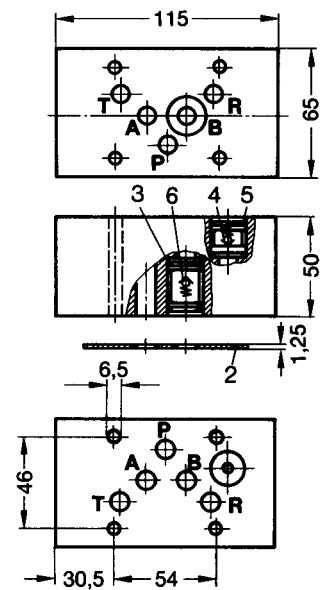
R S7 S 10 GZ 001 3 O V



R SD S 10 GZ 001 1 O V



R SD S 10 GZ 002 1 O V



Ersatzteile (Stück)

Teil	Benennung	R S8 S 6 GZ ...	R S3 S 10 GZ ... R S7 S 10 GZ ...	R S2 S 6 GZ ...	R S2 S 10 GZ ...	R SD S 6 GZ ... R SD S 6 GZ ...	R SD S 10 GZ ... R SD S 10 GZ ...	Best.-Nr.
1	Rückschlagventil	1	-	2	-	-	-	0664311
1	Rückschlagventil	-	1	-	2	-	-	0664312
2	Dichtungsträgerplatte	1	-	1	-	1	-	0725306
2	Dichtungsträgerplatte	-	1	-	1	-	1	0725307
3	O-Ring 10,5 x 1,5	2	-	4	-	2	-	0664455
3	O-Ring 14 x 1,5	-	2	-	4	-	2	0661813
4	Rückschlagventil	-	-	-	-	1	-	0664309
4	Rückschlagventil	-	-	-	-	-	1	0664310
5	O-Ring 12 x 1,5	-	-	-	-	2	-	0660254
5	O-Ring 16 x 1,5	-	-	-	-	-	2	0664396
6	Rückschlagventil	-	-	-	-	1	-	0664462
6	Rückschlagventil	-	-	-	-	-	1	0664463

Anmerkung: Alle Dichtwerkstoffe in Viton.

Notizen:

Notizen:

Notizen:
