

# 2/2- und 3/2-Wege-Sitzventile NG 6



**Systemtechnik GmbH**

**direkt gesteuert**

**Anschlussplatte, Anschlussmaße nach DIN 24 340 und ISO**

**Gewindeanschluss G 3/8**

**Einsteckausführung**

**PN [p<sub>max.</sub>] = 315 bar**

7501856.05.01.06

## Beschreibung (Standardgeräte)

### Anwendung

Wegeventile werden zur Beeinflussung von Ölströmen in hydraulischen Anlagen (Start, Halt, Richtungsänderung) eingesetzt.

### Aufbau

Diese Wege-Sitzventile sind als Kegel-Sitzventile ausgebildet. Die Kegel und Ventilsitze sind aus gehärtetem Stahl gefertigt. Dadurch eignen sich die Geräte für raue Betriebsbedingungen.

### Betätigung

Die Ventile werden durch Gleichspannungsmagnete und Federn betätigt.

### Befestigung

Die Geräte werden mit Schrauben auf Anschlussplatten befestigt und mit O-Ringen abgedichtet.

### Leitungsanschluss

Anschlussplatte, Anschlussmaße nach DIN 24 340 und ISO, Gewindeanschluss G 3/8.



## Merkmale

- Durchflussrichtung beliebig
- Durchflussstrom bis 20 l/min
- bewährtes Kegelsitzprinzip
- geschlossenes druckdichtes Magnetsystem, Spulenwechsel möglich ohne Öffnen des Hydrauliksystems

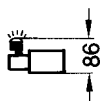
## Typenschlüssel

### Wege-Sitzventil

<b>S</b>	<b>C</b>	<b>6</b>	...	...	...	...	<b>001</b>	...	<b>O</b>	...
			1	2	3	4		5		6

- 1 Betätigung:
- VH** – Gleichspannungsmagnet druckdicht mit Handhilfsbetätigung
  - VG** – Gleichspannungsmagnet druckdicht mit Handhilfsbetätigung und Gleichrichter
  - <sup>1)</sup>**HM** – Handbetätigung mit mech. Verriegelung
  - <sup>1)</sup>**N** – pneumatisch
  - <sup>1)</sup>**Y** – hydraulisch
  - <sup>2)</sup>**V** – ohne Handhilfsbetätigung

- 2 Elektroanschluss:
- 10** – Gerätesteckdose Pg 11 nach DIN 43 650 auf Magnet
  - 13** – Gerätesteckdose Pg 11 nach DIN 43 650 auf Magnet, Signalanzeige in der Steckdose



- 3 Leitungsanschluss: **E** – Einsteckausführung  
**G** – Anschlussplatte, Anschlussmaße nach DIN 24 340 und ISO  
**S3** – Gewindeanschluss G 3/8
- 4 Symbol: – siehe Geräteaufstellung
- 5 Konstruktionsstand: **1**  
**2** – nur **5200454.7060** und **5200890.7060**
- 6 Dichtungsmaterial: **O** – NBR (z.B. Perbunan)  
**V** – FKM (z.B. Viton)

### Anschlussplatte

<b>P</b>	<b>S</b>	<b>6</b>	<b>G</b>	...	<b>001</b>	...	<b>O</b>	<b>O</b>
				1		2		

- 1 Leitungsanschluss: **2** – G 1/4 (Innengewinde nach DIN ISO 228/1)  
**3** – G 3/8
- 2 Konstruktionsstand: **2**

<sup>1)</sup> nur auf Anfrage lieferbar

<sup>2)</sup> siehe Blindeinsatz Teil 6 (Ersatzteile)

## Kenngrößen nach VDI 3267

Typenbezeichnung	S C 6 VH 10 G ...	S C 6 VH 10 S3 ...	S C 6 VH 10 E ...
	S C 6 VG 10 G ...	S C 6 VG 10 S3 ...	S C 6 VG 10 E ...

### Allgemeine Kenngrößen

Benennung	Wegeventil		
Symbol	siehe Geräteaufstellung		
Bauart	Sitzventil		
Befestigungsart	Flansch		
Leitungsanschluss	Anschlussplatte		
Einbaulage	beliebig		
Masse Wegeventil	[kg]	1,75	1,65
Masse der zugehörigen Anschlussplatte	G 1/4 G 3/8	[kg]	0,7 1,0
Umgebungstemperaturbereich $\vartheta_u$	[°C]	-20 ... +50	
Nenngröße	NG	6	

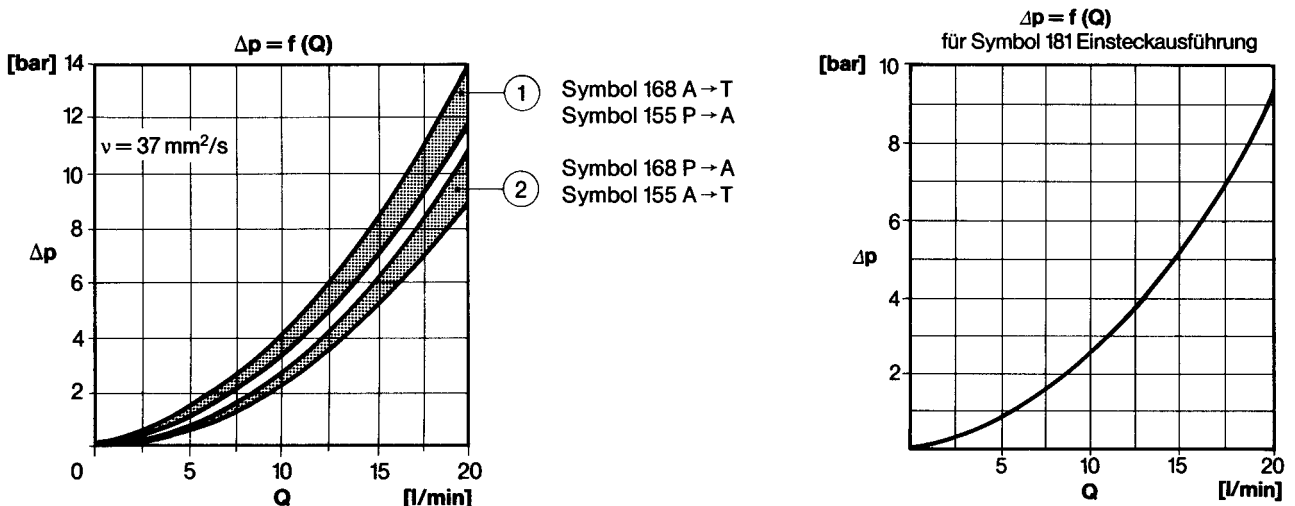
### Hydraulische Kenngrößen

Betriebsdruckbereich			
bei Anschluss P, A, T	$p_e$ max.	[bar]	... 315
Druckmitteltemperatur	$\vartheta_m$ max.	[°C]	-20 ... +70
Viskositätsbereich	$\nu$	[mm <sup>2</sup> /s]	3 ... 300
Durchfluss	$Q_{max}$	[l/min]	siehe Kennlinie
Durchflussrichtung	beliebig		

### Weitere Kenngrößen

Schaltzeiten	ca.	[ms]	
	$t_e$ $t_a$		60 ... 250 (ist abhängig von Strömungsrichtung, 10 ... 160 Menge und Druck)
Schaltungen/h			bis 600 bei 315 bar bis 11 000 bei 210 bar
Nennspannung	$U_N$	[V] ±5%	Standardspannungen: Gleichspannung 12; 24; 190 Wechselspannung 24; 110; 220; 40 ... 60 Hz
(Sonderspannungen auf Anfrage)			
Leistungsaufnahme	$P_{20}$	[W] (---)	38
Einschaltdauer	$ED_{rel}$	[%]	100
Schutzart für Magnet und Elektroanschluss nach DIN 40 050			IP 65

### Kennlinien



## Bestellung

Die Geräte werden durch den Typ gekennzeichnet. Der Typenschlüssel zeigt die Zusammensetzung der Typenbezeichnung. Standardausführungen sind in der Geräteaufstellung enthalten. Es ist vorteilhaft, bei diesen Standardausführungen zusätzlich zur Typenbezeichnung noch die Bestell-Nr. anzugeben. Weitere Geräteausführungen können durch Typenkombinationen zusammengestellt werden. Diese Geräte erhalten dann bei der Bestellung vom Werk eine Bestell-Nr., die aus der Auftragsbestätigung ersichtlich ist.

Bei Geräten zum Aufflanschen gehören die O-Ringe zum Lieferumfang. Die Anschlussplatte und Befestigungsschrauben müssen gesondert bestellt werden.

## Bestellbeispiel

3/2-Wegeventil NG 6, Gleichspannung 24 V, Elektroanschluss: Gerätesteckdose auf Magnet, Symbol 155 und zugehörige Anschlussplatte.

### Wegeventil:

Typenbezeichnung: S C 6 V H 10 G 155 001 2 O O  
Bestell-Nr.: **5200454.7060**

### Anschlussplatte:

Typenbezeichnung: P S 6 G 2 024 2 O O  
Bestell-Nr.: **1065173**

### Befestigungsschrauben: (erforderlich 4 Stück)

Zylinderschraube: (M 5 x 30 DIN 912-10.9)  
Bestell-Nr.: **0700387**

## Geräteaufstellung (Standardausführungen)

Symbol	Symbol Nr.	Betätigungsart	Elektroanschluss	Leitungsanschluss	Spannungsart	Typ	Bestell-Nr.				
							Ventil	Magnet			
	155	magnetbetätigt, druckdicht	Kennziffer 10 Gerätesteckdose nach DIN 43 650 (Pg 11) auf Magnet	Aufflansausführung Anschlussplatte G 1/4 P S 6 G 2 024 2 O O Bestell-Nr. <b>1065173</b>	≡ ~	S C 6 V H 10 G 155 001 2 O O S C 6 V G 10 G 155 001 1 O O	<b>5200454.7060</b>	<b>1065096.7061</b>			
	168						Anschlussplatte G 3/8 P S 6 G 3 001 2 O O Bestell-Nr. <b>1065183</b>	≡ ~	S C 6 V H 10 G 168 001 2 O O S C 6 V G 10 G 168 001 1 O O	<b>5200890.7060</b>	<b>1065097.7061</b>
	155			Gewindeanschluss G 3/8	≡ ~	S C 6 V H 10 S3 155 001 1 O O S C 6 V G 10 S3 155 001 1 O O	<b>1065118.7060</b>			<b>1065120.7061</b>	
	155						Einsteckausführung	≡ ~	S C 6 V H 10 E 155 001 1 O O S C 6 V G 10 E 155 001 1 O O	<b>1065098.7060</b>	<b>1065099.7061</b>
	181									≡ ~	S C 6 V H 10 E 181 001 1 O O S C 6 V G 10 E 181 001 1 O O

Das Gewinde-Kurzzeichen G nach DIN ISO 228/1 ersetzt das bisherige Kurzzeichen R nach DIN 259.

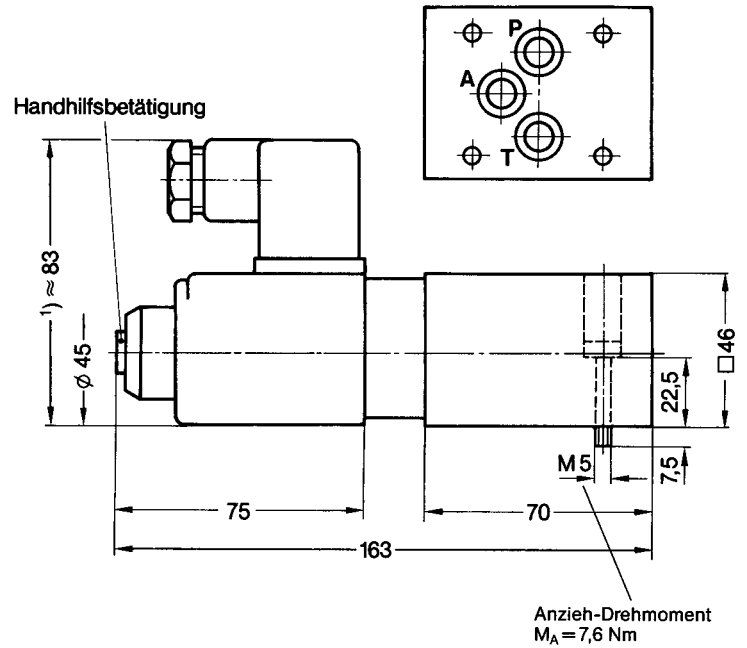
Nachstehend aufgeführte Schaltfunktionen werden durch Verschließen von Anschluss T oder P bzw. Vertauschen des Zulaufes und Abflusses erreicht.

Symbol	Symbol Nr.	mögliche Schaltfunktionen	Leitungsanschluss	Spannungsart	Bestell-Nr.	
					Ventil	Magnet
	181	Aus Symbol 155 Anschluss T durch Anwender zu verschließen.	Aufflansausführung	≡ ~	<b>5200454.7060</b>	<b>1065096.7061</b>
	182	Aus Symbol 168 Anschluss T durch Anwender zu verschließen.			<b>5200890.7060</b>	<b>1065097.7061</b>
	181	Aus Symbol 155 Anschluss T durch Anwender im Gerät zu verschließen.	Gewindeanschluss	≡ ~	<b>1065118.7060</b>	<b>1065120.7061</b>
	182	Aus Symbol 155 Zulauf bei Anschluss T und Verbraucher an Anschluss A angeschlossen. Anschluss P durch Anwender im Gerät zu verschließen.			<b>1065118.7060</b>	<b>1065120.7061</b>
	168	Aus Symbol 155 Zulauf bei Anschluss T und Ablauf bei Anschluss P angeschlossen. Verbraucher bleibt an Anschluß A.	Einsteckausführung	≡ ~	<b>1065098.7060</b>	<b>1065099.7061</b>
	181	Aus Symbol 155 Anschluss T in der Aufnahmebohrung durch Anwender nicht gebohrt.			<b>1065098.7060</b>	<b>1065099.7061</b>
	182	Aus Symbol 155 Zulauf bei Anschluss T und Verbraucher an Anschluss A angeschlossen. Anschluss P in der Aufnahmebohrung durch Anwender nicht gebohrt.	<b>1065098.7060</b>	<b>1065099.7061</b>		

## Maßzeichnungen

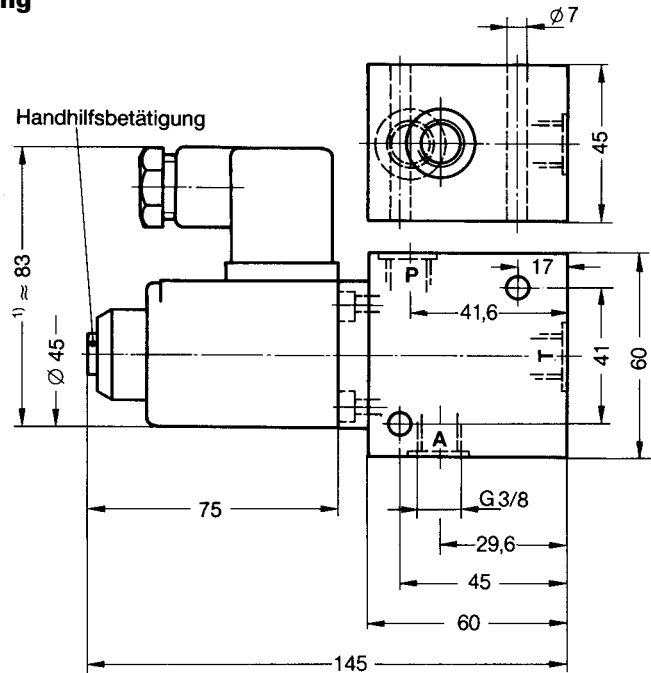
**Wegeventil S C 6 VH 10 G 155 (168) 001 2 O O**  
**S C 6 VG 10 G 155 (168) 001 1 O O**

**2/2-Wege-Sitzventil Aufflansch-Ausführung**  
**3/2-Wege-Sitzventil Aufflansch-Ausführung**



**Wegeventil S C 6 VH 10 S3 155 001 2 O O**  
**S C 6 VG 10 S3 155 001 1 O O**

**2/2-Wege-Sitzventil Gewindeanschluss-Ausführung**



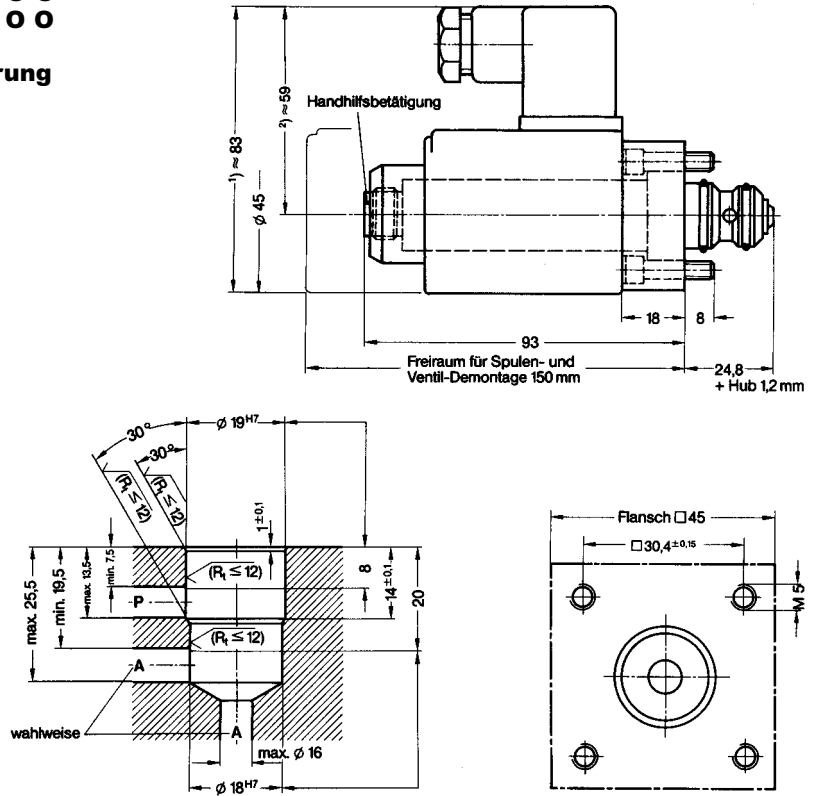
<sup>1)</sup> mit Signalanzeige in der Steckdose, Maß = 86 mm

<sup>2)</sup> mit Signalanzeige in der Steckdose, Maß = 62 mm

# Maßzeichnungen

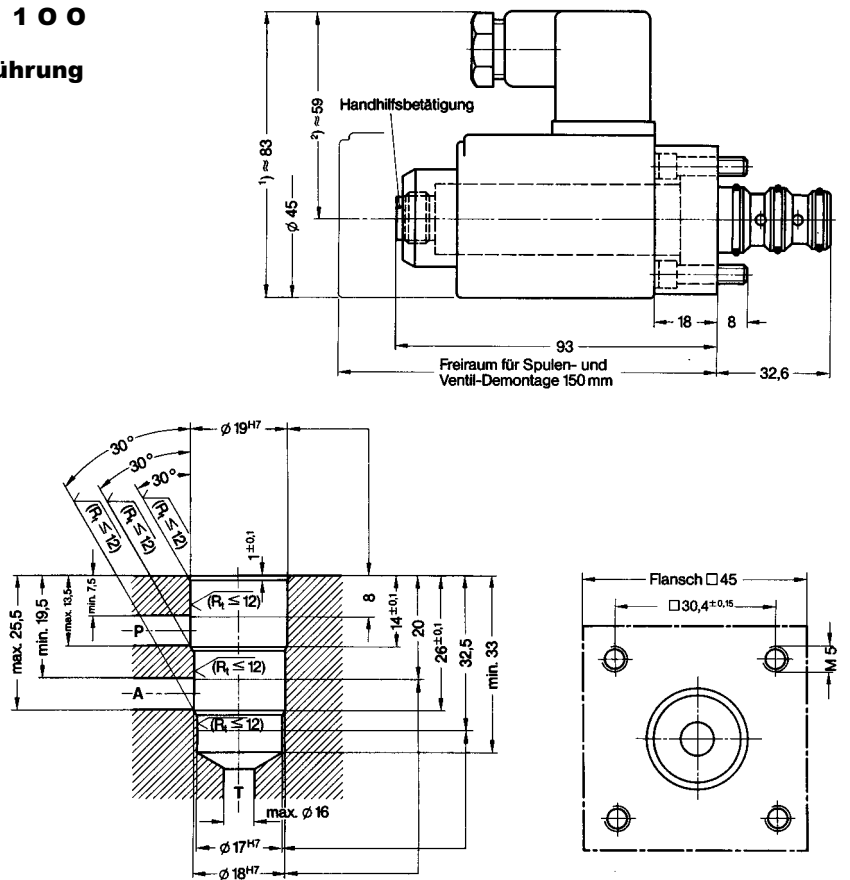
Wegeventil S C 6 VH 10 E 181 001 1 O O  
S C 6 VG 10 E 181 001 1 O O

2/2-Wege-Sitzventil Einsteck-Ausführung



Wegeventil S C 6 VH 10 E 155 001 1 O O  
S C 6 VG 10 E 155 001 1 O O

3/2-Wege-Sitzventil Einsteck-Ausführung

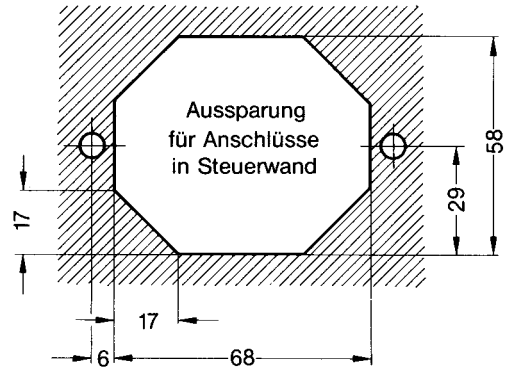
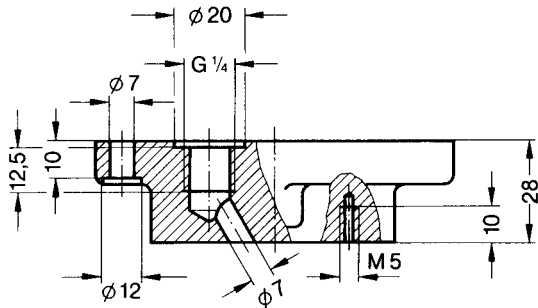
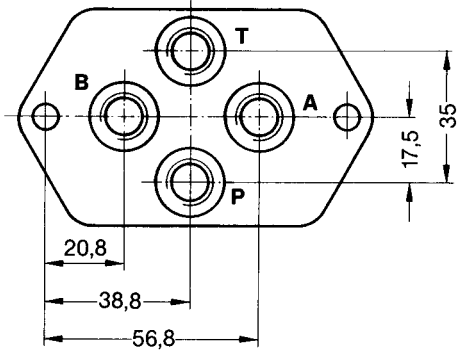
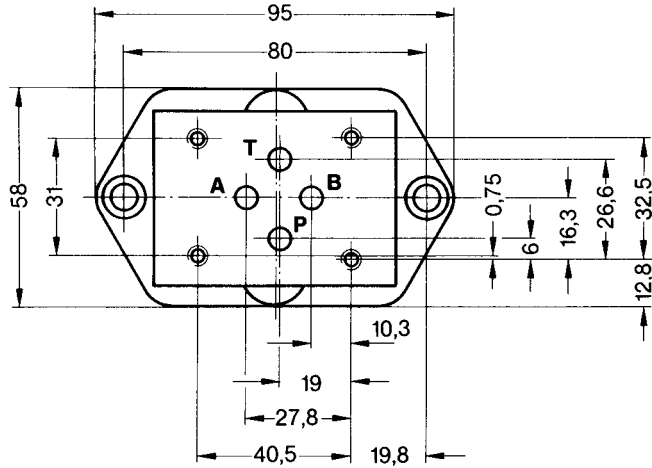


1) mit Signalanzeige in der Steckdose, Maß = 86 mm

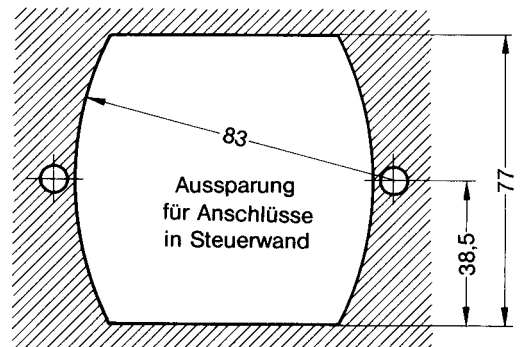
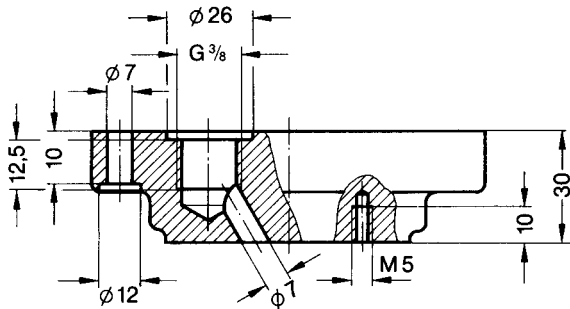
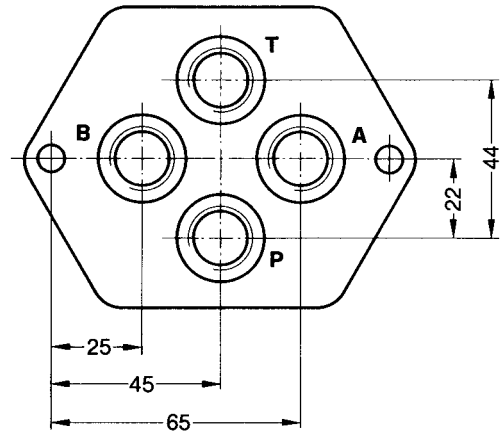
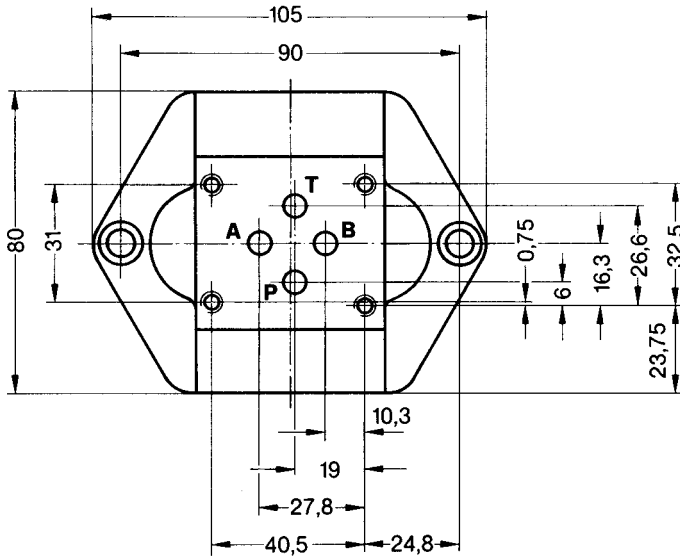
2) mit Signalanzeige in der Steckdose, Maß = 62 mm

# Maßzeichnungen

**Anschlussplatte** mit Lochbild nach DIN 24 340-A 6 und ISO 4401-AB-03-4-A  
**G 1/4**



**G 3/8**

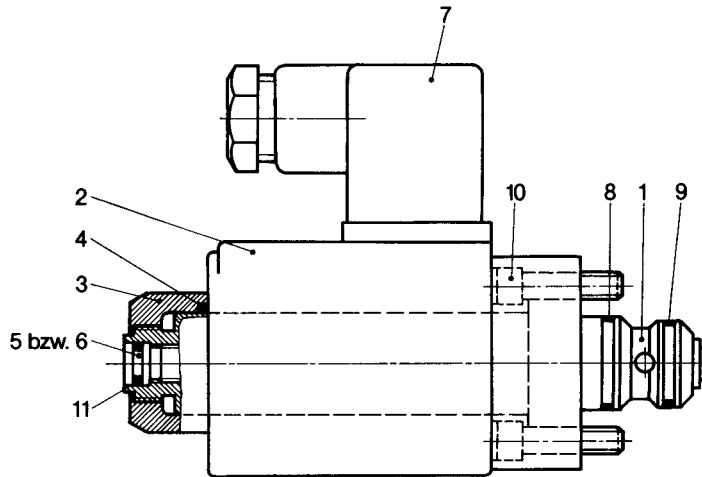


## Ersatzteilzeichnungen

### 2/2-Wege-Sitzventil

S C 6 VH 10 E 181 001 2 0 0

S C 6 VG 10 E 181 001 2 0 0



### 3/2-Wege-Sitzventil

S C 6 VH 10 G 155 001 2 0 0

S C 6 VG 10 G 155 001 1 0 0

S C 6 VH 10 G 168 001 2 0 0

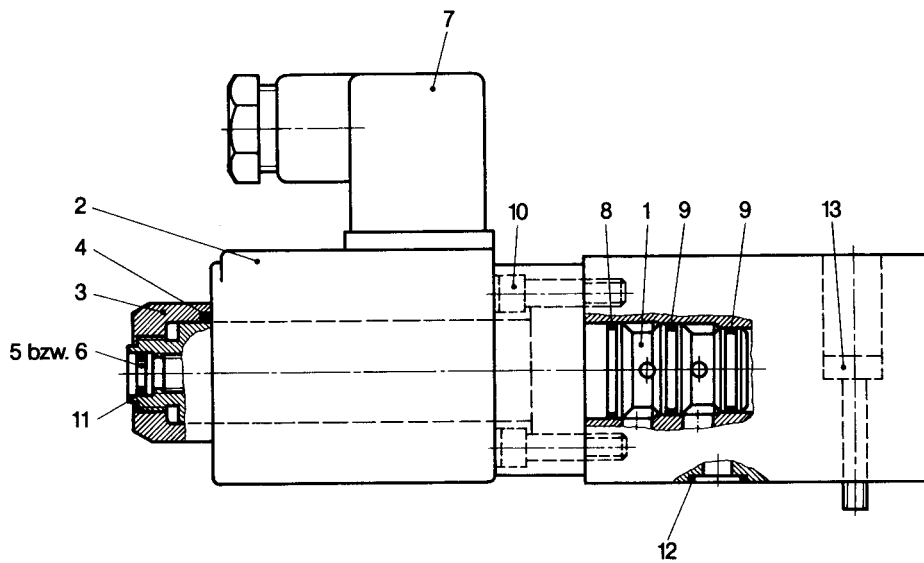
S C 6 VG 10 G 168 001 1 0 0

S C 6 VH 10 S3 155 001 1 0 0

S C 6 VG 10 S3 155 001 1 0 0

S C 6 VH 10 E 155 001 1 0 0

S C 6 VG 10 E 155 001 1 0 0



## Ersatzteile (Stück)

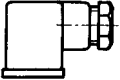
Teil	Benennung	Typ				Best.-Nr.
		SC 6 VH 10 G 155 SC 6 VG 10 G 155 SC 6 VH 10 G 168 SC 6 VG 10 G 168	SC 6 VH 10 S3 155 SC 6 VG 10 S3 155	SC 6 VH 10 E 155 SC 6 VG 10 E 155	SC 6 VH 10 E 181 SC 6 VG 10 E 181	
1	3/2-Wege-Ventileinsatz (komplett)	1	1	1	-	<b>0724842</b>
1	2/2-Wege-Ventileinsatz (komplett)	--	-	-	1	<b>0724843</b>
2	Gleichspannungs-Magnetspule (Spannungangabe)	1	1	1	1	<b>7060</b>
2	Gleichspannungs-Magnetspule mit Gleichrichter (Spannungangabe)	1	1	1	1	<b>7061</b>
3	Rändelmutter	1	1	1	1	<b>0724844</b>
4	Ring	1	1	1	1	<b>0724845</b>
5	Handhilfsbetätigung (komplett)	1	1	1	1	<b>0724846</b>
6	Blindeinsatz	1	1	1	1	<b>0724847</b>
7	Gerätesteckdose	1	1	1	1	<b>0657859</b>
8	O-Ring (15,6 x 1,8)	1	1	1	1	<b>0701489</b>
9	O-Ring (14 x 1,8)	2	2	2	1	<b>0701488</b>
10	Zylinderschraube (M 5 x 10)	-	4	-	-	<b>0700381</b>
10	Zylinderschraube (M 5 x 20)	4	-	4	4	<b>0700385</b>
11	O-Ring (6,1 x 1,8)	1	1	1	1	<b>0701483</b>
12	O-Ring (9,2 x 1,8)	3	-	-	-	<b>0701485</b>

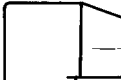
### Befestigungsschrauben (müssen gesondert bestellt werden)

13	Zylinderschraube (M 5 x 30 DIN 912-10.9)	4	-	-	-	<b>0700387</b>
----	------------------------------------------	---	---	---	---	----------------

1 Satz Verschleißteile besteht aus Teil 8, 9, 11 und 12.

## Elektro-Ersatzteile

Elektroanschluss-Kennziffer 10	Bestell-Nr.
 Gerätesteckdose: Ausführung A (grau)	<b>0657859</b>

Elektroanschluss-Kennziffer 13	Bestell-Nr.
 Gerätesteckdose: Ausführung A (grau)	<b>0657833</b>
Anzeigelampeneinsätze: 12 bis 28 V $\overline{=}$ und $\sim$	<b>0659319</b>
90 bis 130 V $\overline{=}$ oder 80 bis 130 V $\sim$	<b>0659320</b>
180 bis 240 V $\overline{=}$ und $\sim$	<b>0659321</b>