

Proportional- Wegeventile NG 6

direkt gesteuert, elektrisch einstellbar, lage geregelt
Lochbild nach DIN 24 340 und ISO 4401

PN [p_{max.}] = 315 bar

7501719.05.08.05

Beschreibung (Standardgeräte)

Aufbau

Das Proportional-Wegeventil NG 6 ist nach dem 5-Kammersystem gebaut und als Schieberventil ausgebildet. Das Ventil ist proportional magnetbetätigt. Die Ventileinstellung wird von einem Wegmesssystem erfasst und als Istwert dem Lageregelkreis zugeführt. Störgrößen werden ausgeregelt. Der gewählte Sollwert wird dadurch ständig exakt erreicht. Der Lage-Istwert wird durch einen induktiven Differentialtransformator mit integrierter Elektronik erfasst.

Anwendung

Das Proportional-Wegeventil kann zur Richtungs- und Geschwindigkeitssteuerung von Hydraulikzylindern und Hydraulikmotoren eingesetzt werden und kommt dort zur Anwendung, wo ein teures Servoventil zu aufwendig ist und ein normales Wegeventil von der Funktion her nicht ausreicht. Durch das stetig steuerbare Signal können über die elektrische Fernsteuerung die vielfältigen Bewegungen einfach und sehr feinfühlig gefahren werden.

Befestigung

Die Geräte werden mit Schrauben auf Anschlussplatten befestigt und mit O-Ringen abgedichtet.

Leistungsanschluss

Anschlussplatte, Lochbild nach DIN 24 340-A 6 und ISO 4401-AB-03-4-A.



Merkmale

- Geschwindigkeits- und Richtungssteuerung nach Sollwert-Vorgabe
- Programmsteuerung, Fernsteuerung
- federzentrierte, robuste Ausführung
- preisgünstige Systemlösung
- hohe Wiederholgenauigkeit und kleine Hysterese durch Lageregelung

Typenschlüssel

Proportional-Wegeventil

S	6	UR	10	G	O	...
					1	2	3		4

1 Symbol:	187	
	233	
	212	

2 Läufer:	018	- siehe Kennlinien
	019	- siehe Kennlinien
3 Konstruktionsstand:	4	
4 Dichtungsmaterial:	V	- FKM (z.B. Viton)

Anschlussplatte

P	S	6	G	...	001	...	O	O
				1		2		

1 Leistungsanschluss:	2	- G 1/4 (Innengewinde)
	3	- G 3/8 nach DIN ISO 228/1)
3 Konstruktionsstand:	2	

Kenngrößen

Typenbezeichnung	S 6 UR ...
------------------	------------

Allgemeine Kenngrößen

Benennung	Proportional-Wegeventil		
Symbol	siehe Geräteaufstellung		
Bauart	Schieberventil, direkt gesteuert, lagegeregelt		
Befestigungsart	Flansch		
Leistungsanschluss	Anschlussplatte		
Einbaulage	Ventilachse waagrecht (siehe Einbauzeichnungen)		
Betätigungsart	Proportionalmagnet, lagegeregelt		
Masse Wegeventil		[kg]	2,8
Masse Anschlussplatte	G 1/4	[kg]	1
	G 3/8	[kg]	1
Umgebungstemperaturbereich	ϑ_u	[°C]	-20 ... +50
Nenngröße	NG		6

Hydraulische Kenngrößen

Betriebsdruckbereich bei P, A und B bei T	p_{max}	[bar]	bis 315
	p_{max}		bis 160
Druckmitteltemperatur	ϑ_m max.	[°C]	+70
Viskositätsbereich	ν	[mm ² /s]	12 ... 500
Nulldurchfluss ($\Delta p = 100$ bar)	Q_l	[cm ³ /min]	< 30
Max. Durchfluss	Q_{max}		siehe Kennlinie
Reproduzierbarkeit ¹⁾		[%]	< 1
Hysterese ¹⁾		[%]	< 1
Ansprechempfindlichkeit ¹⁾		[%]	< 0,1
Umkehrspanne ¹⁾		[%]	< 0,1
Stellzeit	Q = 0%...100%	[ms]	30
	Q = 100%...0%	[ms]	40
Filterung absolut		[μ m]	25

Elektrische Kenngrößen Proportionalmagnet

Nennstrom	I_N	[mA]	1600
Widerstand	R_{20}	[Ω]	5,7
Einschaltdauer	ED	[%]	100
Elektroanschluß	Gerätesteckdose nach DIN 43 650 A		
Schutzart nach DIN 40 050	IP 65 (mit Gerätesteckdose)		
Ansteuer-Elektronik mit Modul für Lagerregelung	siehe Seite 5		

Elektrische Kenngrößen Wegeaufnehmer

System	Induktiver Differentialtransformator mit integrierter Elektronik		
Speisespannung		[V]	19,2 ... 28,8
Restwelligkeit	< 5%		
Stromaufnahme	max.	[mA]	40
Ausgangsspannung		[V]	7,5 \pm 3,9
Temperaturbereich		[°C]	0 ... 50

Anschluss Wegeaufnehmer

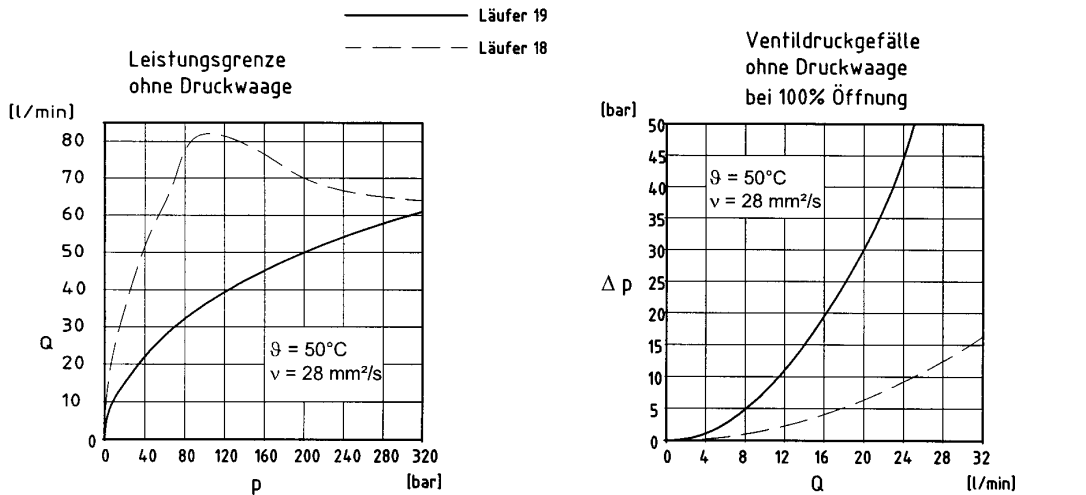
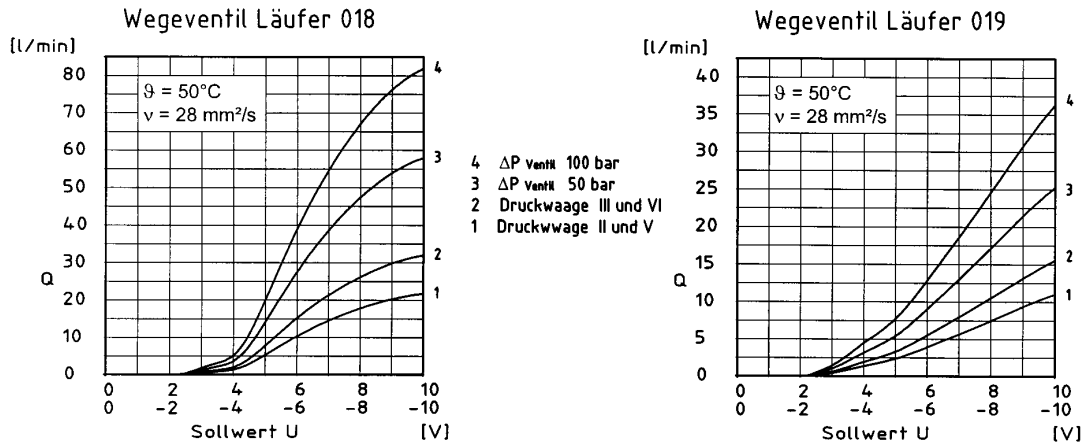
Gerätesteckdose	4polig		
Kabelverschraubung	M 12 x 1		
Schutzart nach DIN 40 050	IP 65		
Gerätesteckdose/Metall 90° oder Gerätesteckdose 90° mit Kabel 2 m	Bestell-Nr. 0661748 Bestell-Nr. 0681824		

¹⁾ bezogen auf max. Sollwert U = 10 V

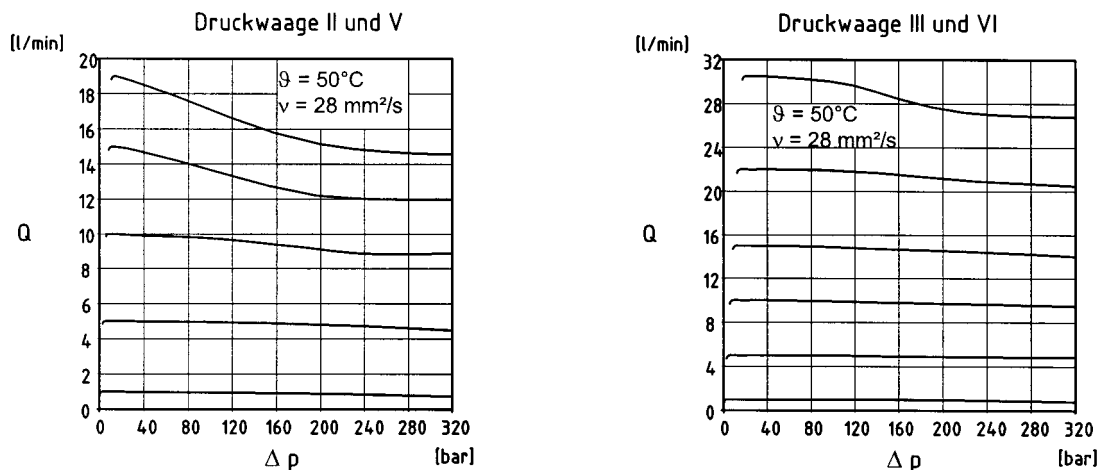
Anschlusskabel Wegaufnehmer

Kabel	Wegaufnehmer - Verstärker		
Kabelart	abgeschirmt, 3adrig		
Leitungslänge	max.	[m]	75
Querschnitt	min je Ader	[mm ²]	0,5
Widerstand	max.	[Ω /m]	0,05
Kapazität max.	Ader - Ader	[pF/m]	160
	Ader - Schirm	[pF/m]	350
Typ	z.B. LIYCY		

Kennlinien



Wegeventil Läufer 18



Bestellung

Die Geräte werden durch den Typ gekennzeichnet. Die Zusammensetzung der Typenbezeichnung wird aus dem Typenschlüssel entnommen. Die Standardausführungen sind in der Geräteaufstellung angegeben. Es ist vorteilhaft, wenn bei diesen Standardausführungen zusätzlich zur Typenbezeichnung noch die Bestell-Nr. angegeben wird.

Wenn weitere Geräteausführungen durch Typenkombinationen zusammengestellt werden, wird nach dem Typ bestellt. Diese Geräte erhalten dann bei der Bestellung vom Werk eine Bestell-Nr., die in der Auftragsbestätigung angegeben wird. Bei Geräten zum Aufflanschen gehören O-Ringe zum Lieferumfang. Die Druckwaage, Anschlussplatte, Ansteuer-Elektronik und Befestigungsschrauben müssen gesondert bestellt werden.

Bestellbeispiel

Proportional-Wegeventil NG 6 zum Aufflanschen, Symbol 187, mit Kennlinie Läufer 018, Druckwaage, zugehöriger Anschlussplatte G 1/4 und Ansteuer-Elektronik.

Proportional-Wegeventil:

Typenbezeichnung: S 6 UR 10 G 187 018 4 O V
Bestell-Nr. **5205002.9000**

Druckwaage:

Bestell-Nr. **6015190**

Anschlussplatte:

Typenbezeichnung: P S 6 G 2 024 2 O O
Bestell-Nr. **1065173**

Befestigungsschrauben: (erforderlich 4 Stück)
Zylinderschraube (M 5 x 70 DIN 912-10.9)
Bestell-Nr. **0662315**

Ansteuer-Elektronik muß gesondert bestellt werden, siehe Tabelle Seite 5.

Geräteaufstellung und Kombinationsmöglichkeiten (Standardausführungen)

Benennung	Symbol	Symbol-Nr.	Typ	Bestell-Nr.	Kombination ²⁾		
Proportional-Wegeventile		187	S 6 UR 10 G 187 018 4 O V S 6 UR 10 G 187 019 4 O V	5205002.9000 ³⁾ 5205003.9000 ³⁾	X	X	
		233	S 6 UR 10 G 233 018 4 O V S 6 UR 10 G 233 019 4 O V	5205009.9000 ³⁾ 5205010.9000 ³⁾	X	X	
		212	S 6 UR 10 G 212 018 4 O V S 6 UR 10 G 212 019 4 O V	5205007.9000 ³⁾ 5205008.9000 ³⁾	X		X
Druckwaage II		Druckwaage im Anschluss P	Druckgefälle pro Steuerkante Δp ca. 5 bar	6015189		X	
Druckwaage III				Druckgefälle pro Steuerkante Δp ca. 10 bar	6015190		X
Druckwaage II		Druckwaage im Anschluss B \rightarrow T (Rücklauf)	Druckgefälle pro Steuerkante Δp ca. 5 bar	0723311			X
Druckwaage V		Druckwaage im Anschluss A \rightarrow T; B \rightarrow T (Rücklauf)	Druckgefälle pro Steuerkante Δp ca. 5 bar	6015532			X
Druckwaage VI				Druckgefälle pro Steuerkante Δp ca. 10 bar	6015533		
Anschlussplatte G 1/4	-	-	P S 6 G 2 024 2 O O	1065173	X	X	X
G 3/8	-	-	P S 6 G 3 001 2 O O	1065183	X	X	X
Befestigungsschrauben	Zylinderschrauben (M 5 x 30 DIN 912-10.9)			0700387	X		
	Zylinderschrauben (M 5 x 70 DIN 912-10.9)			0662315		X	
	Zylinderschrauben (M 5 x 110 DIN 912-10.9)			0661664			X

¹⁾ Anschlussbezeichnung am Symbol-Index "G" = Geräteseite, Index "P" = Plattenseite

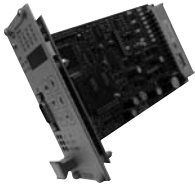
²⁾ Kombinationsmöglichkeiten zwischen Proportional-Wegeventil, Druckwaage, Anschlussplatte und Befestigungsschrauben

³⁾ Magnet-Bestell-Nr. **9000** entspricht: Magnet a = 7293, Magnet b = 7298

Geräteaufstellung

Ansteuer-Elektronik DC 05 / DC 05-XLT

Digitalverstärker
Verstärker mit Konstantstromregler PDM
Versorgung: 18 ... 30 VDC,
incl. Restwelligkeit
Umgebungstemperatur θ_U : 0 ... +50 °C
Masse: 0,4 kg
Einbaulage: stehend,
freie Luftzirkulation muß gewährleistet
sein
Platzbedarf bei Einbau
in 19"-Einschubrahmen: 50 mm
Europaformat: 100 x 160 mm
Parametrierung erfolgt über Tastatur und
Display oder über RS 232 Schnittstelle
(Software beiliegend)



Typ	Sollwerteingang (umschaltbar)	Interne Sollwerte	Rampen	Stiftleiste Bauform F DIN 41612	PID-Regler für externe Regelkreise	Bestell-Nr.	Weitere Informationen siehe Schrift
	[v]	[mA]	Stück	Stück	Polzahl		
Für Proportional-Ventile Nennstrom I_N: 0 ... 1600 mA							
DC 05	2x0...±10V	0(4)...20 mA	4	4	48	● / ○ (umschalt- bar)	5150000 ¹⁾ 7503503
DC 05-XLT	0...±10V		4	2	48	○	5150001 ¹⁾ 7503504
			Funktions- kompatibel zu pQ 03				

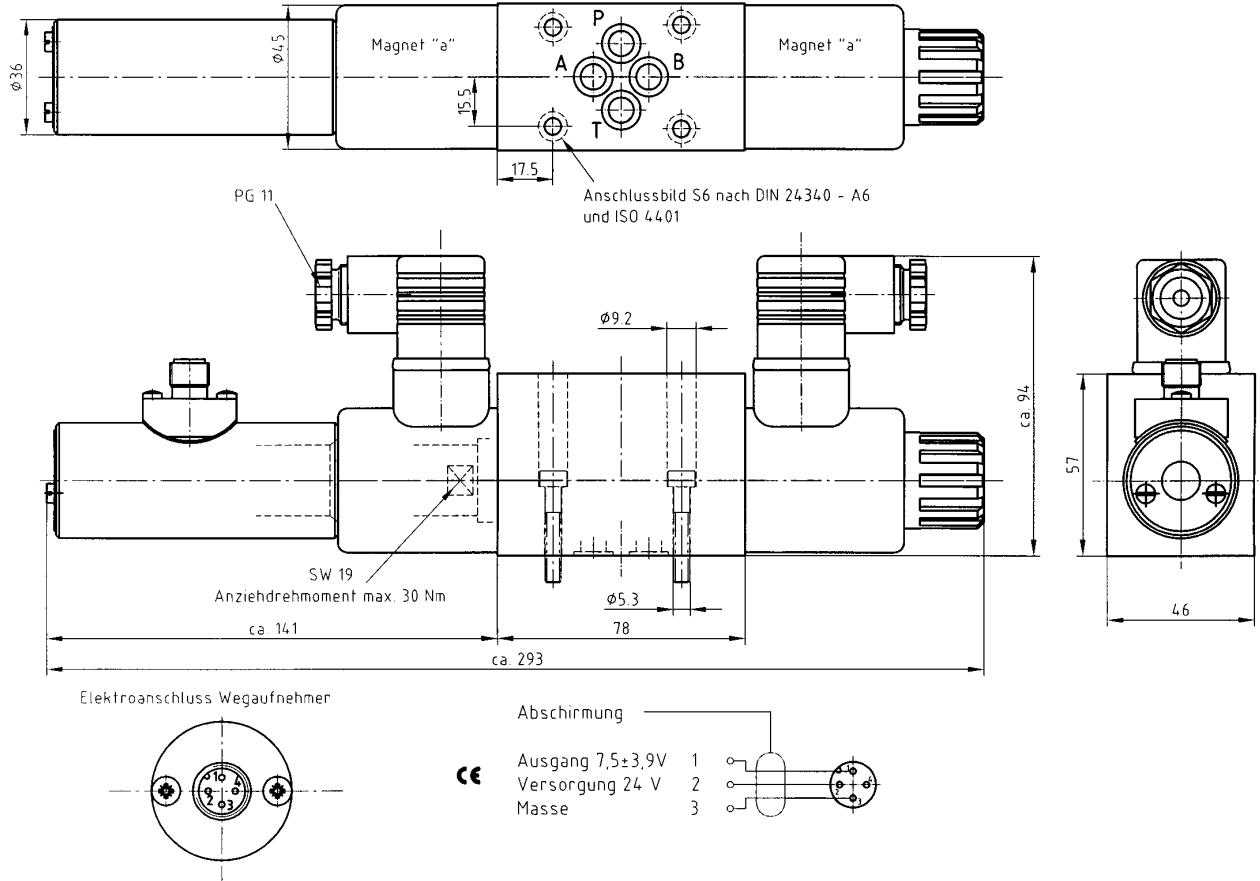
1) Ansteuer-Elektronik mit spezieller Vorparametrierung auf Anfrage.

Einbau- und Maßzeichnungen

Aufflanschart horizontal

Proportional-Wegeventil

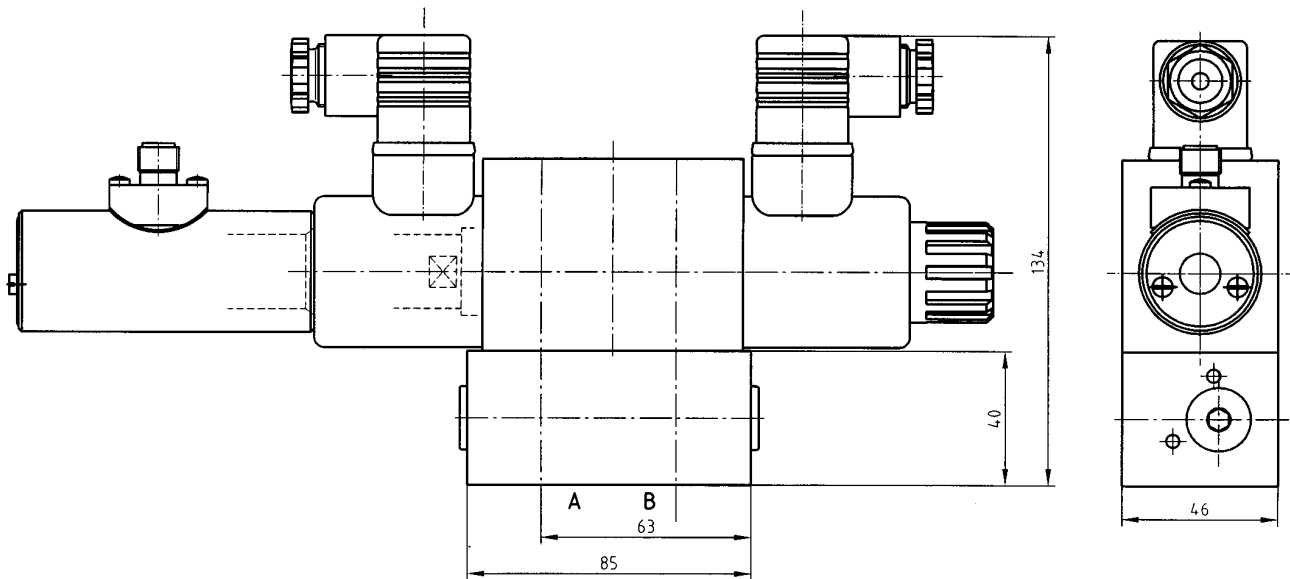
S 6 UR 10 G ...



Maßzeichnungen

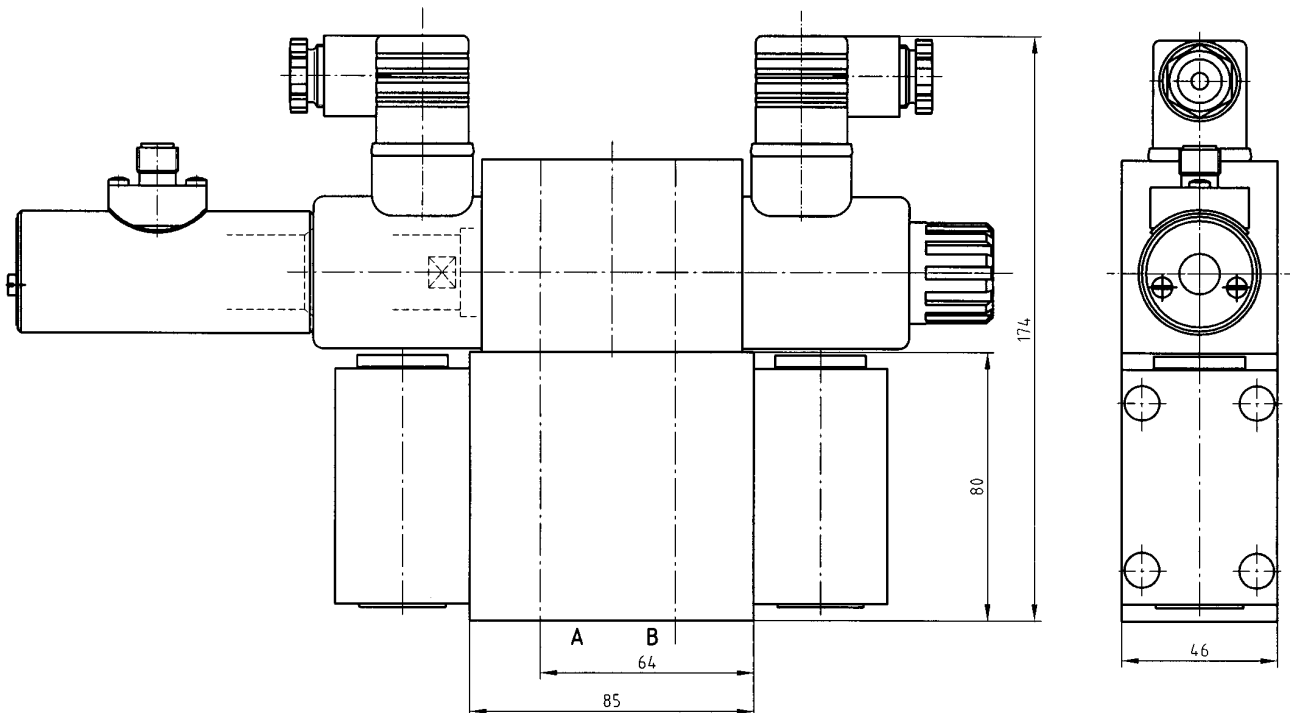
Proportional-Wegeventil mit Druckwaage im Anschluss P bzw. B → T

S 6 UR 10 G 187 ... 4 O V
S 6 UR 10 G 233 ... 4 O V
S 6 UR 10 G 212 ... 4 O V



Proportional-Wegeventil mit Druckwaage im Anschluss A → T bzw. B → T (Rücklauf)

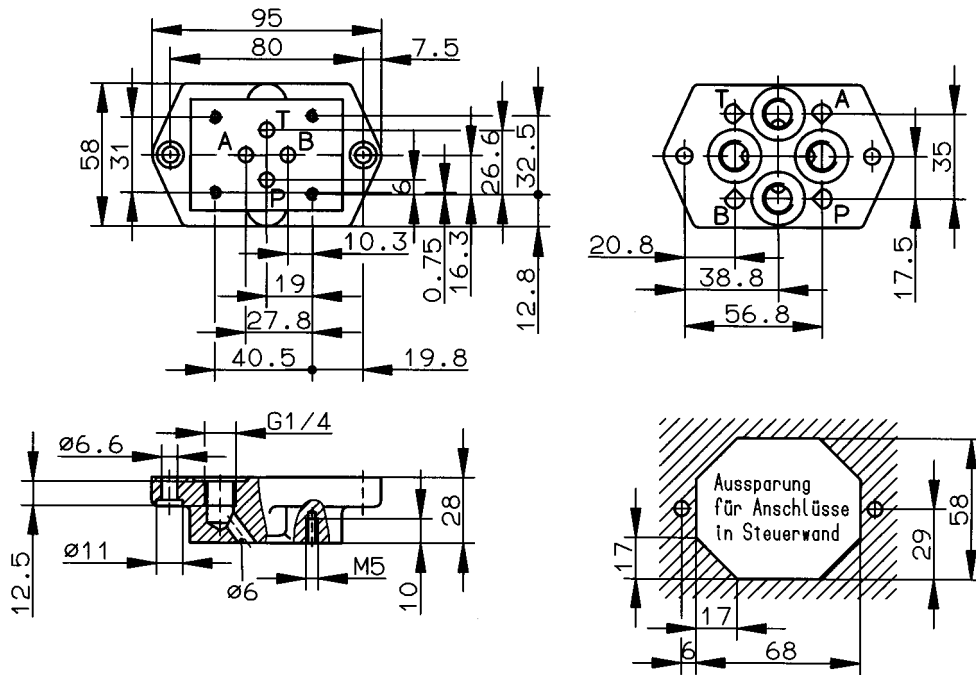
S 6 UR 10 G 212 ... 4 O V



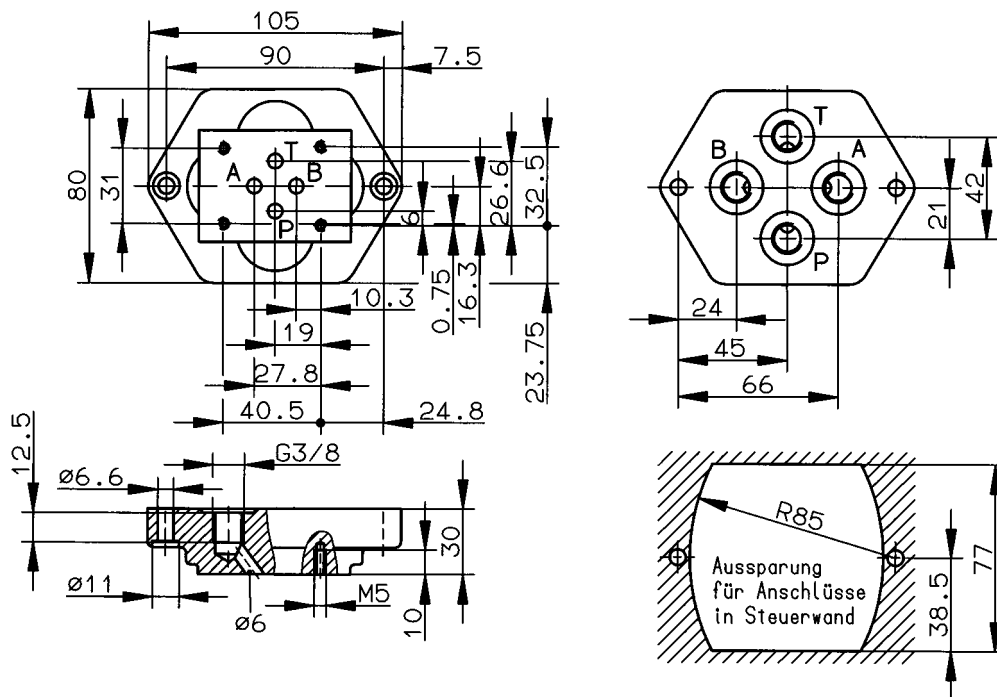
Maßzeichnungen

Anschlussplatte mit Lochbild nach DIN 24 340-A6 und ISO 4401-AB-03-4-A

G 1/4



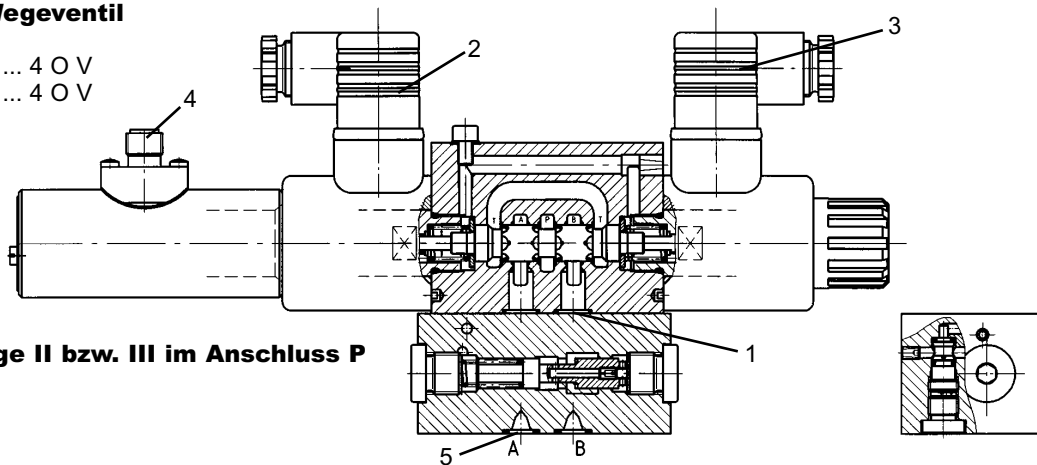
G 3/8



Ersatzteilzeichnungen

Proportional-Wegeventil

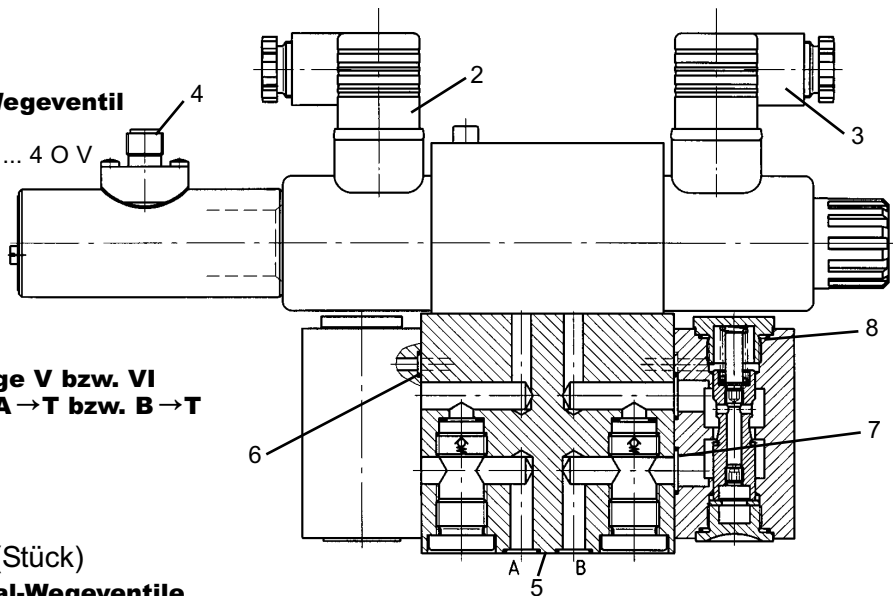
S 6 UR 10 G 187 ... 4 O V
S 6 UR 10 G 233 ... 4 O V



mit Druckwaage II bzw. III im Anschluss P

Proportional-Wegeventil

S 6 UR 10 G 212 ... 4 O V



mit Druckwaage V bzw. VI
im Anschluss A → T bzw. B → T
(Rücklauf)

Ersatzteile (Stück)

für Proportional-Wegeventile

Teil	Benennung	S 6 UR 10 G 187 ... 4 O V	S 6 UR 10 G 212 ... 4 O V	S 6 UR 10 G 233 ... 4 O V	Bestell-Nr.
		mit Druckwaage im Anschluss P	mit Druckwaage im Anschluss B → T	mit Druckwaage im Anschluss A → T; B → T	
1	O-Ring (9,2 x 1,8)	4	4	4	0701728
2	Gerätesteckdose	1	1	1	0657859
3	Gerätesteckdose	1	1	1	0570275
4	Gerätesteckdose für Wegaufnehmer 90°/Metall	1	1	1	0661748
4	Gerätesteckdose für Wegaufnehmer 90° mit 2m Kabel	1	1	1	0681824
Ersatzteil-Sortimente					
Bestell-Nr.		0726676	0726676	0726676	-
1 Satz besteht aus Verschleißteil		1	1	1	-

für Druckwaage

-	Druckwaage II	1	-	-	6015189
-	Druckwaage III	1	-	-	6015190
-	Druckwaage II	-	1	-	0723311
-	Druckwaage V	-	-	1	6015532
-	Druckwaage VI	-	-	1	6015533
5	O-Ring (9,2 x 1,8)	4	4	4	0701728
Ersatzteil-Sortimente					
Bestell-Nr.		0726871	0726871	0726872	-
1 Satz besteht aus Verschleißteil		5	5	5 bis 8	-