

Befestigungselemente Zwischenbaugeräte NG 6 und 10



Systemtechnik
GmbH

Geräte- Anschlussmaße nach DIN 24 340 und ISO

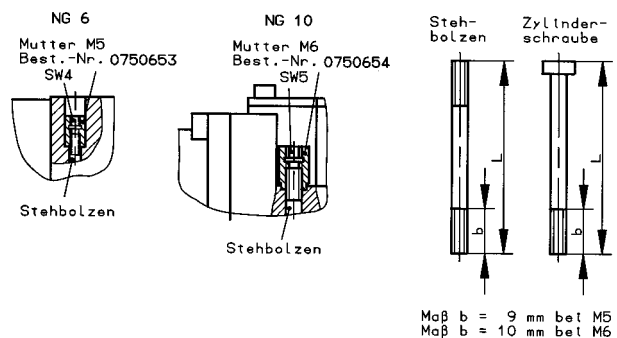
PN [p_{max.}] = 315 bar

7501421.05.04.06

Ventilkombinationen

	Klemmlänge der Geräte NG6 NG10	
1 Wegeventil	21	50
2 Doppel-Rückschlagventil entsperrbar	40	50
3 Doppel-Drossel- rückschlagventil	40	50
4 Druckventil	40	50
5 Rückschlagventil	21	31
6 Differentialschalt- ventil	41	51
7 Stromregelventil	71	50
8 Meßplatte	40	25
9 Druckschalter	41	50
Anschlußplatte		

Befestigungselemente



Gewinde für Schrauben und Muttern	M5 für NG 6 M6 für NG 10
Schraubenlänge	gemäß Tabelle
Anzieh-Drehmoment M _A	7,5 Nm bei M5 13 Nm bei M6

Ventilkombinationen | Befestigungselemente

Kennzeichen in der Tabelle

○ für Stehbolzen

● für Zylinderschraube nach DIN 912-10.9

Ventilkombinationen

	Befestigungselemente					
	NG 6			NG 10		
	Klemm- länge [mm]	Maß L [mm]	Bestell-Nr.	Klemm- länge [mm]	Maß L [mm]	Bestell-Nr.
Wegeventil + Zwischenbaugerät Nr. 2	61	70	● 0662315	100	110	● 0659221
Wegeventil + Zwischenbaugerät Nr. 3	61	70	● 0662315	100	110	● 0659221
Wegeventil + Zwischenbaugerät Nr. 4	61	70	● 0662315	100	110	● 0659221
Wegeventil + Zwischenbaugerät Nr. 5	42	50	● 0700391	81	90	● 0650069
Wegeventil + Zwischenbaugerät Nr. 6	62	70	● 0662315	101	110	● 0659221
Wegeventil + Zwischenbaugerät Nr. 7	92	100	● 0661687	100	110	● 0659221
Wegeventil + Zwischenbaugerät Nr. 8	61	70	● 0662315	75	85	● 0700421
Wegeventil + Zwischenbaugerät Nr. 9	62	70	● 0662315	100	110	● 0659221
Wegeventil + Zwischenbaugerät Nr. 2 + 3	101	110	● 0661664	150	172	○ 0721155
Wegeventil + Zwischenbaugerät Nr. 2 + 4	101	110	● 0661664	150	172	○ 0721155
Wegeventil + Zwischenbaugerät Nr. 2 + 6	102	110	● 0661664	151	172	○ 0721155
Wegeventil + Zwischenbaugerät Nr. 3 + 4	101	110	● 0661664	150	172	○ 0721155
Wegeventil + Zwischenbaugerät Nr. 3 + 5	82	90	● 0656672	131	140	● 0700427
Wegeventil + Zwischenbaugerät Nr. 3 + 7	132	150	○ 0720704	150	172	○ 0721155
Wegeventil + Zwischenbaugerät Nr. 4 + 8	101	110	● 0661664	125	135	● 0658959
Wegeventil + Zwischenbaugerät Nr. 2 + 3 + 4	141	159	○ 0727358	200	220	○ 0721156
Wegeventil + Zwischenbaugerät Nr. 2 + 3 + 4 + 8	181	199	○ 0721154	225	245	○ 0724260
Wegeventil + Zwischenbaugerät Nr. 2 + 3 + 6	142	159	○ 0727358	201	220	○ 0721156
Wegeventil + Zwischenbaugerät Nr. 2 + 3 + 4 + 6	182	199	○ 0721154	251	271	○ 0725521
Wegeventil + Zwischenbaugerät Nr. 2 + 3 + 4 + 5 + 6	203	222	○ 0720701	282	302	○ 0725522
Wegeventil + Zwischenbaugerät Nr. 3 + 4 + 5 + 6 + 7	234	252	○ 0725517	282	302	○ 0725522
Wegeventil + Zwischenbaugerät Nr. 3 + 4 + 5 + 6 + 7 + 8	274	292	○ 0725519	307	327	○ 0725523
Wegeventil + Zwischenbaugerät Nr. 2 + 3 + 4 + 5 + 6 + 8	243	261	○ 0727359	307	327	○ 0725523

Anmerkung: Bei Befestigung mit Stehbolzen müssen die Muttern gesondert bestellt werden.

HERION Systemtechnik GmbH

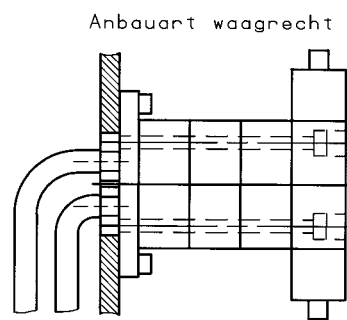
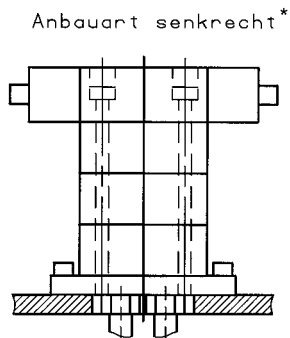
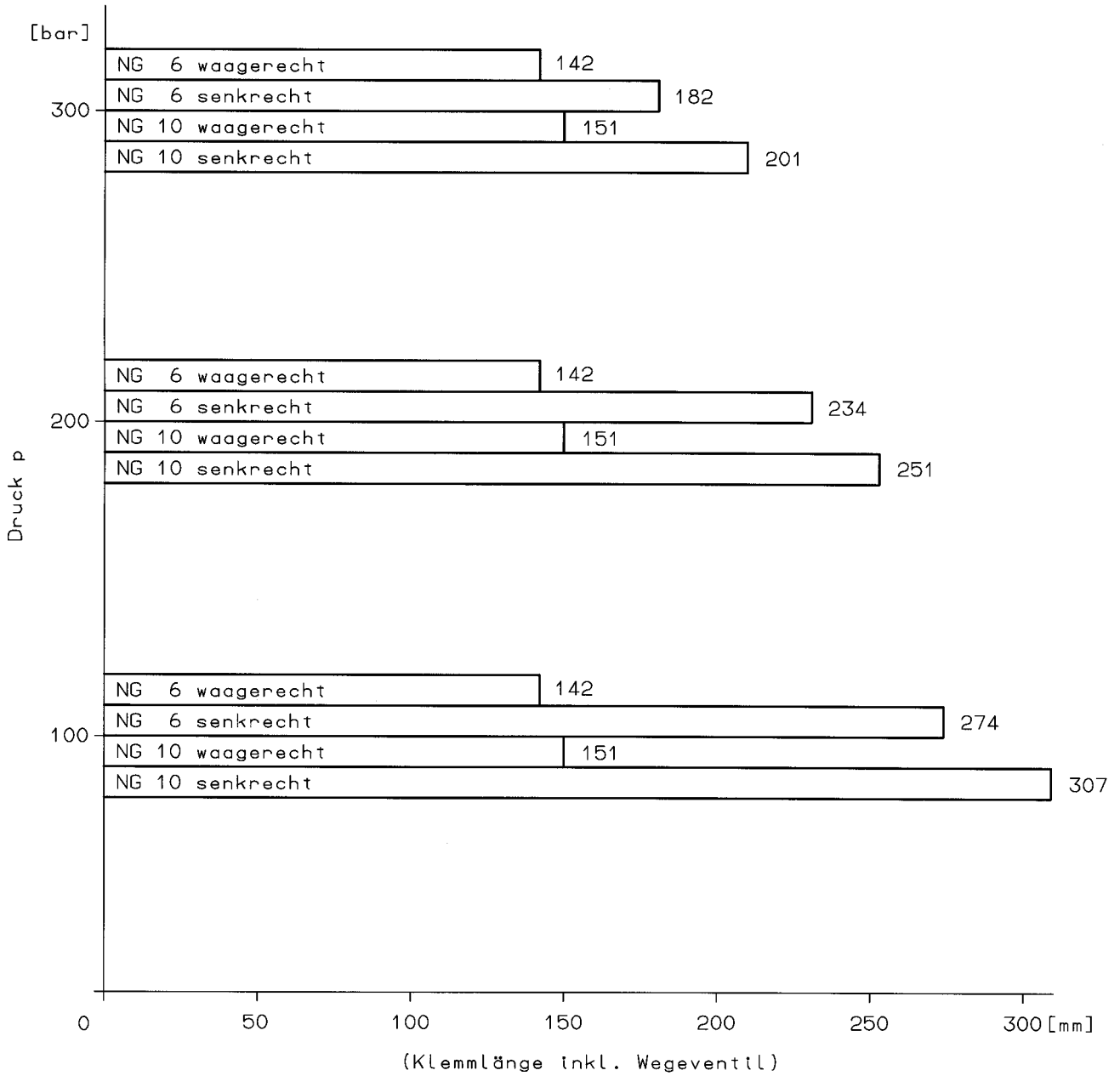
Untere Talstraße 65
D-71263 Weil der Stadt-Merklingen

Tel.: +49 (0) 70 33/30 18-0
Fax: +49 (0) 70 33/30 18-10



www.herion-systemtechnik.de
info@herion-systemtechnik.de

Max. Klemmlänge (Druck, NG, Anbauart)



* Bevorzugte Anbauart