

# Druckbegrenzungs-, Druckminder-, Zuschaltventile NG 10



Systemtechnik  
GmbH

vorgesteuert,  
als Zwischenbaugeräte für Wegeventile NG 10  
Lochbild nach DIN 24 340 und ISO  
PN [ $p_{max.}$ ] = 315 bar

7501412.05.06.07

## Beschreibung (Standardgeräte)

### Aufbau

Die Druckventile sind vorgesteuerte Kolbenventile.

### Betätigung

Der Druck wird von Hand mit einem Drehknopf eingestellt. Die Einstellung kann auf Wunsch durch Abschließen (E 10-Schließung) oder durch Plombieren gesichert werden.

### Befestigung

Die Geräte werden zwischen Wegeventil und Anschlussplatte mit Schrauben befestigt und mit O-Ringen abgedichtet. Maximale Bauhöhe und Befestigungsart siehe 7501421.

### Leistungsanschluss

Anschlussplatte Lochbild nach DIN 24 340 und ISO, Zwischenbauanschluss.



## Merkmale

- einfache Montage durch rohrlose Verbindung
- raumsparende Bauweise
- Steuerungserweiterung mit geringem Aufwand

## Typenschlüssel

### Druckventil

<b>D</b>	...	<b>K</b>	<b>S</b>	<b>10</b>	...	<b>GZ</b>	...	...	...	<b>O</b>	...
	1				2		3	4	5		6

- 1 Betriebseigenschaft: **B9** – Druckbegrenzungsventil in A oder B durch Drehen  
**B3** – Druckbegrenzungsventil in P  
**M0** – Druckminderventil in B  
**M1** – Druckminderventil in A  
**M3** – Druckminderventil in P  
**Z0** – Zuschaltventil in B (Zulaufvorspannung)  
**Z1** – Zuschaltventil in A (Zulaufvorspannung)  
**Z3** – Vorspannventil in P (Zulaufvorspannung)

- 2 Betätigung: **H** – Handeinstellung  
**HV** – Handeinstellung, verschließbar  
**HK** – Stellschraube mit plombierbarer Haube
- 3 Einstelldruckbereich: **70** – bis 100 bar  
**90** – bis 315 bar
- 4 Läufer: **001** – Standardausführung  
**006** – Betätigung auf B-Seite
- 5 Konstruktionsstand: **3**
- 6 Dichtungsmaterial: **V** – Viton

## Kenngrößen nach VDI 3279

Typenbezeichnung	D B9 ...	D M0 ...	D Z0 ...
	D B3 ...	D M1 ...	D Z1 ...
		D M3 ...	D Z3 ...

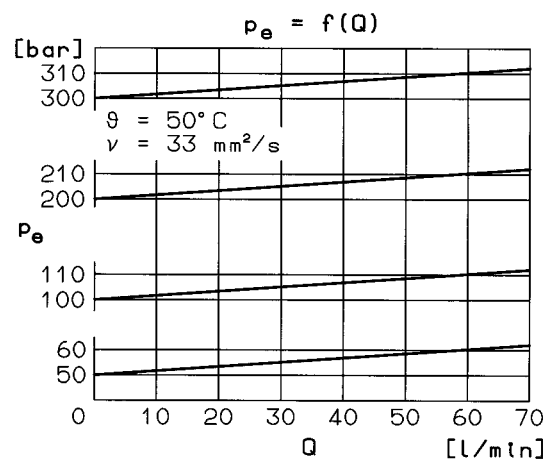
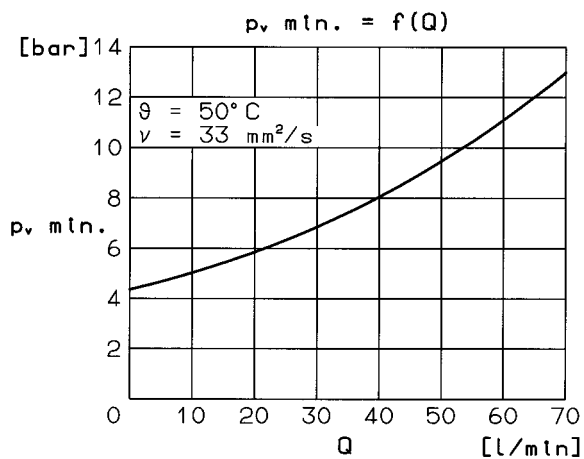
### Allgemeine Kenngrößen

Benennung	Druckbegrenzungsventil	Druckminderventil	Zuschaltventil
Symbol	siehe Geräteaufstellung		
Bauart	Kolbenventil, vorgesteuert		
Befestigungsart	Flansch		
Leitungsanschluss	Zwischenbauanschluss		
Einbaulage	beliebig		
Durchflussrichtung	siehe Symbol		
Betätigungsart	Handeinstellung		
Masse [kg]	4,0		
Umgebungstemperaturbereich $\vartheta_u$ [°C]	-20 ... +50		
Nenngröße NG	10		

### Hydraulische Kenngrößen

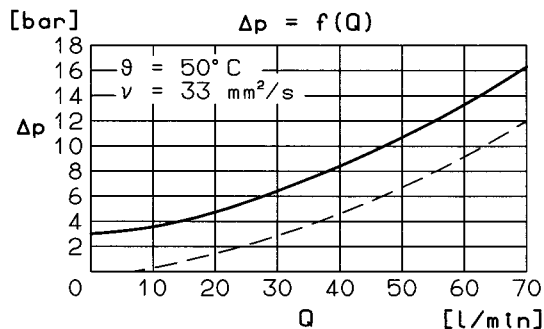
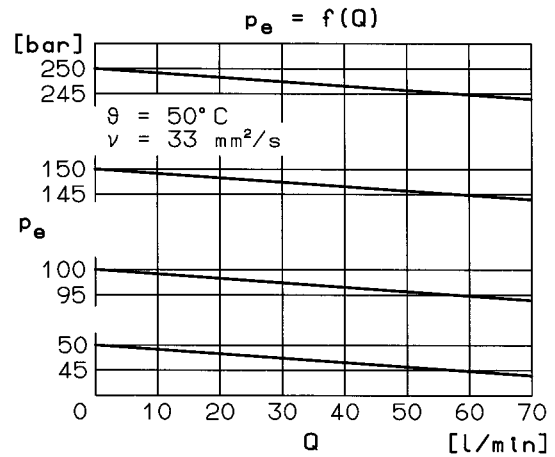
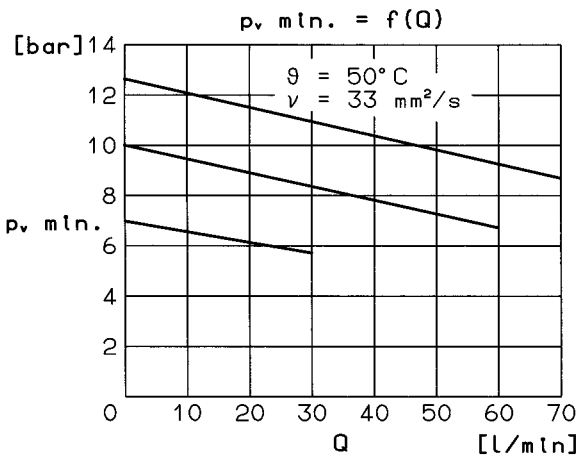
Betriebsdruck $p_e$ max. [bar]	... 315		
Einstelldruckbereich $p_v$ min. [bar]	siehe Kennlinien		
$p_v$ max. [bar]	Druckstufe 90: 315		
Druckmitteltemperatur $\vartheta_m$ max. [°C]	+70		
Viskositätsbereich $\nu$ [mm <sup>2</sup> /s]	12 ... 500		
Durchflussstrom $Q$ [l/min]	siehe Kennlinien		
Steueröl $Q_{St}$ [l/min]	0,5		
Filterung absolut [ $\mu$ m]	25		

## Kennlinien für Druckbegrenzungs- und Zuschaltventile



Werte von  $p_v$  min. gelten bei  $p_T = 0$  bar

# Kennlinien für Druckminderventile



Durchflußwiderstand über Rückschlagventil

- geschlossener Steuerkolben ( $p_a > p_v$ )
- - - - - geöffneter Steuerkolben ( $p_a < p_v$ )

Werte von  $p_v$  min. gelten bei  $p_T = 0$  bar

## Bestellung

Die Geräte werden durch den Typ gekennzeichnet. Die Zusammensetzung der Typenbezeichnung wird aus dem Typenschlüssel entnommen. Die Standardausführungen sind in der Geräteaufstellung angegeben. Es ist vorteilhaft, wenn bei diesen Standardausführungen zusätzlich zur Typenbezeichnung noch die Bestell-Nr. angegeben wird.

Wenn weitere Geräteausführungen durch Typenkombinationen zusammengestellt werden, wird nach dem Typ bestellt. Diese Geräte erhalten dann bei der Bestellung vom Werk eine Bestell-Nr., die in der Auftragsbestätigung angegeben wird.

Die Anschlussplatte und gegebenenfalls erforderliche Befestigungselemente für Ventilkombinationen oder Steuerungserweiterungen müssen gesondert bestellt werden; nur die O-Ringe gehören zum Lieferumfang. Abmessung und Art der Befestigungselemente siehe 7501421.

## Bestellbeispiel

Druckbegrenzungsventil NG 10 als Zwischenbaugerät, Druckbegrenzung in Anschluss B, Handeinstellung, Einstelldruck max. 315 bar.

### Druckventil:

Typenbezeichnung: D B9 K S 10 H GZ 90 001 3 O V  
 Bestell-Nr.: **6015775**

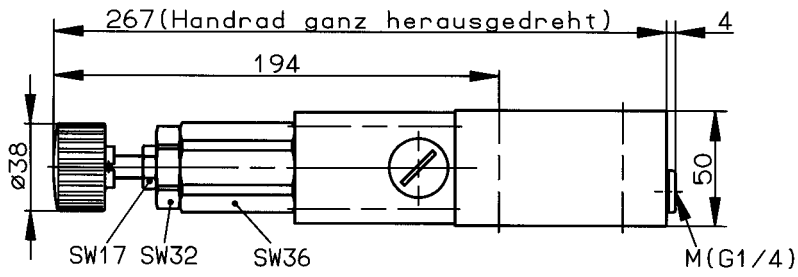
## Geräteaufstellung (Standardausführungen)

Typ	Symbol	$p_v$ [bar]	Typ	Bestell-Nr.
D B9...		100 315	D B9 K S 10 H GZ 70 001 3 OV D B9 K S 10 H GZ 90 001 3 OV	<b>6015840</b> <b>6015775</b>
D B3...		100 315	D B3 K S 10 H GZ 70 001 3 OV D B3 K S 10 H GZ 90 001 3 OV	<b>6015839</b> <b>6015774</b>
D M0...		100 315	D M0 K S 10 H GZ 70 001 3 OV D M0 K S 10 H GZ 90 001 3 OV	<b>6015838</b> <b>6015773</b>
D M1...		100 315	D M1 K S 10 H GZ 70 001 3 OV D M1 K S 10 H GZ 90 001 3 OV	<b>6015837</b> <b>6015772</b>
D M3...		100 315	D M3 K S 10 H GZ 70 001 3 OV D M3 K S 10 H GZ 90 001 3 OV	<b>6015836</b> <b>6015771</b>
D M3...006...		100 315	D M3 K S 10 H GZ 70 006 3 OV D M3 K S 10 H GZ 90 006 3 OV	<b>6015957</b> <b>6015867</b>
D Z0...		100 315	D Z0 K S 10 H GZ 70 001 3 OV D Z0 K S 10 H GZ 90 001 3 OV	<b>6015958</b> <b>6015959</b>
D Z1...		100 315	D Z1 K S 10 H GZ 70 001 3 OV D Z1 K S 10 H GZ 90 001 3 OV	<b>6015960</b> <b>6015961</b>
D Z3...		100 315	D Z3 K S 10 H GZ 70 001 3 OV D Z3 K S 10 H GZ 90 001 3 OV	<b>6015962</b> <b>6015963</b>

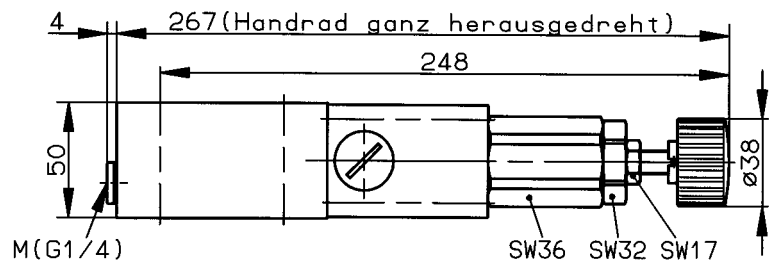
Anmerkung: Der Anschluss T muss drucklos abgeführt werden, da das Lecköl vom Federraum nach T abgeführt wird.  
Anschlussbezeichnungen am Symbol: Index "G" = Geräteseite, Index "P" = Plattenseite.

# Maßzeichnungen

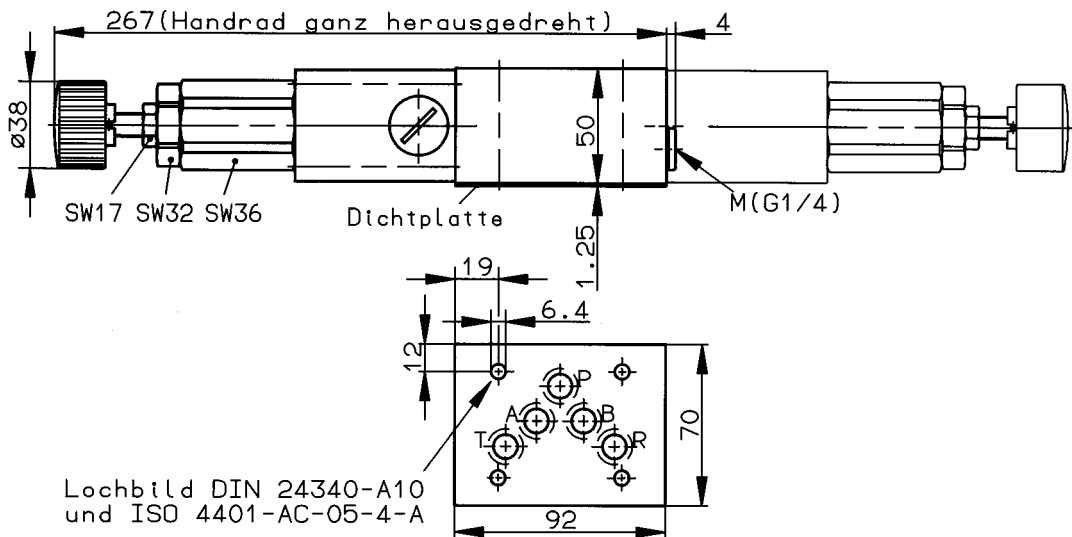
- Typ D M1...
- D M3...
- D B3...
- D Z1...
- D Z3...



- Typ D M0...
- D Z0...
- D M3...006.....

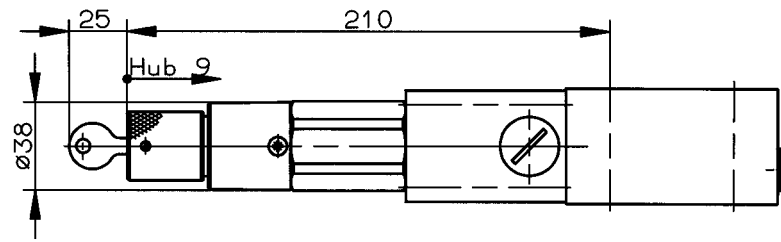


- Typ D B9...

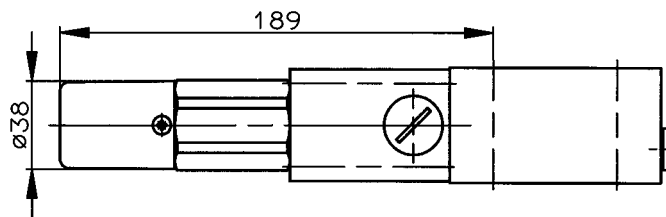


## Maßzeichnungen

### Typ D...HV...



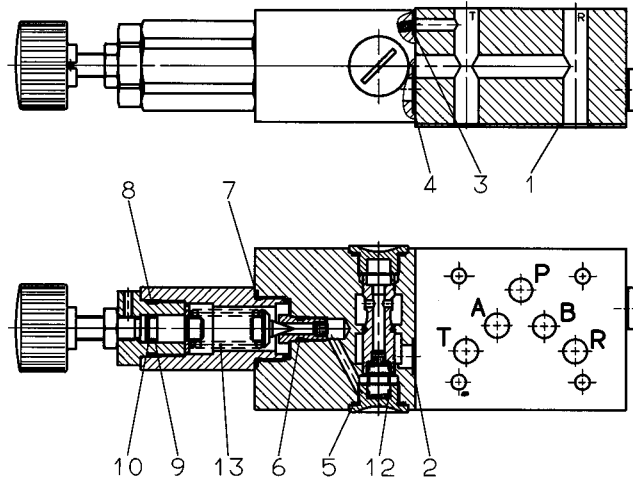
### Typ D...HK...



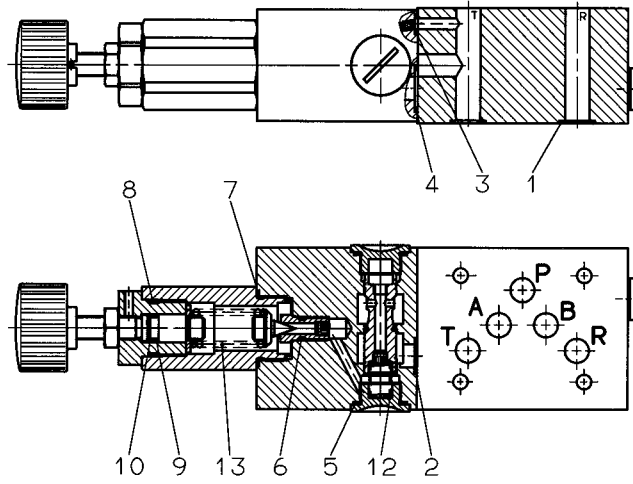
**Anmerkung:** Innerhalb der Fläche, auf die das Gerät aufgeflanscht wird, dürfen außer den zum Ventil führenden Anschlussbohrungen und den Befestigungsgewinden grundsätzlich keine weiteren Bohrungen oder Vertiefungen angebracht werden.

# Ersatzteilzeichnungen

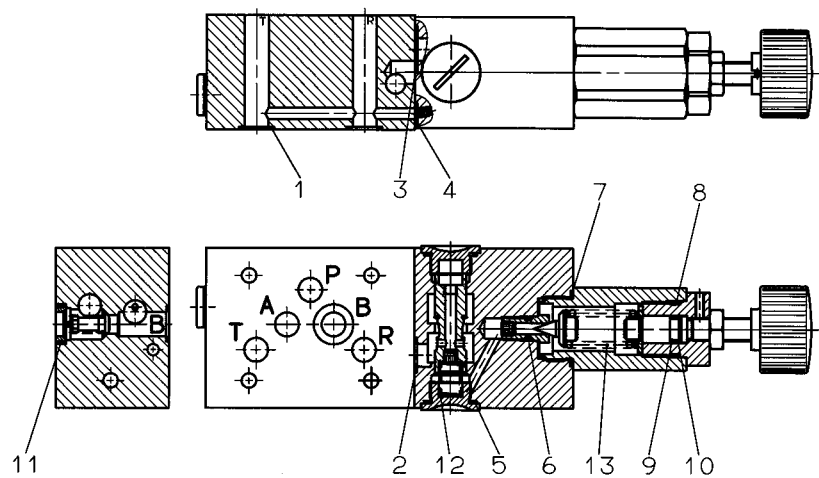
## Typ D B9...



## Typ D B3...

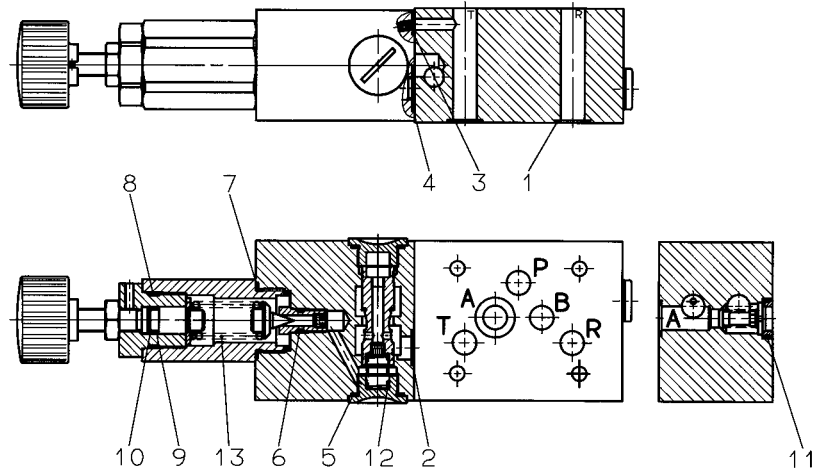


## Typ D M0...

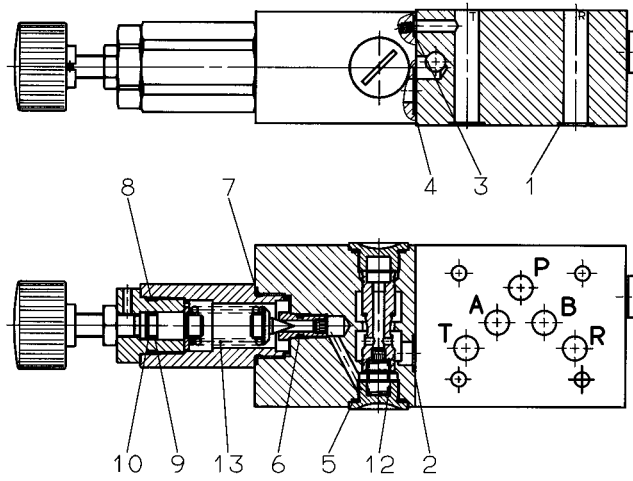


# Ersatzteilzeichnungen

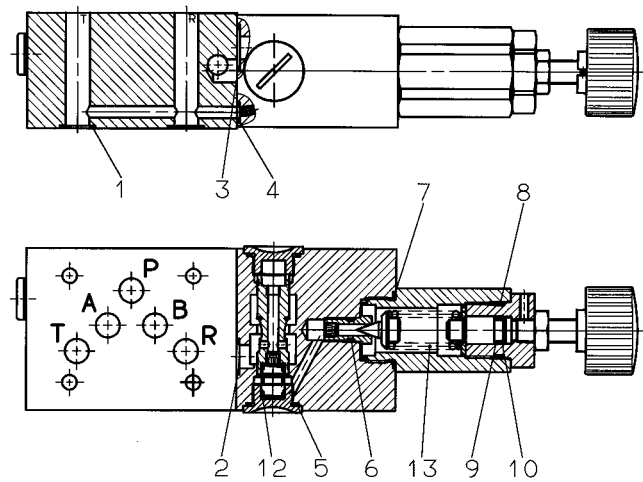
## Typ D M1...



## Typ D M3...



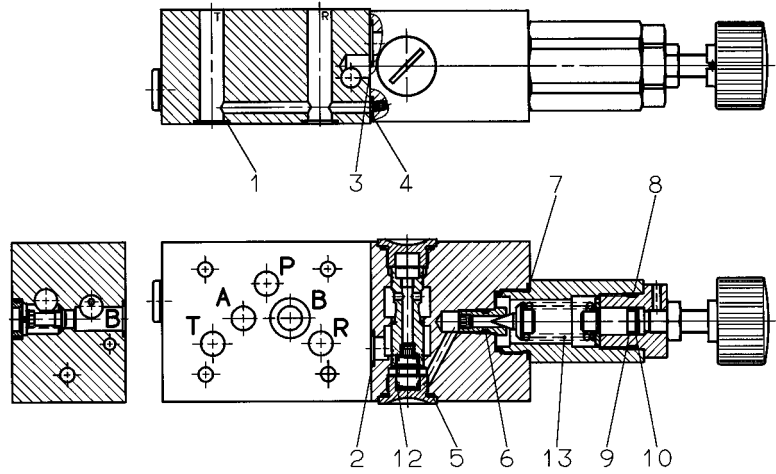
## Typ D M3...006 3 O V



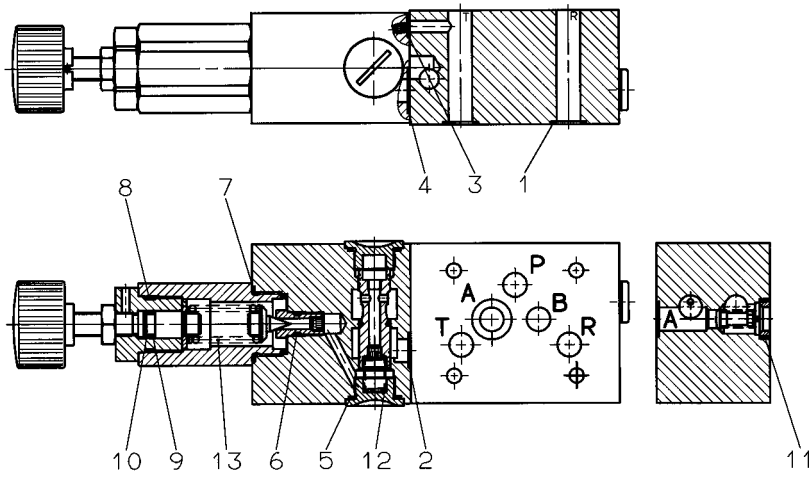


# Ersatzteilzeichnungen

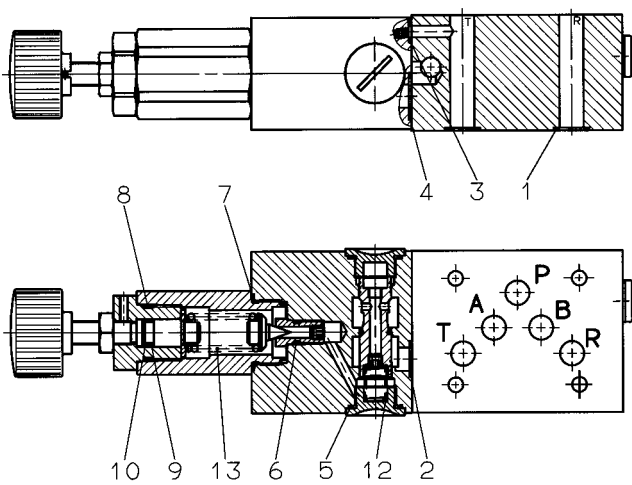
## Typ D Z0...



## Typ D Z1...



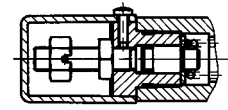
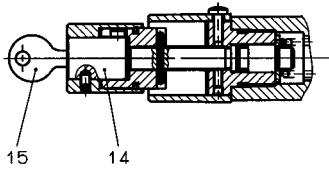
## Typ D Z3...



## Ersatzteilzeichnungen

Typ D B...HV...  
 Typ D M...HV...  
 Typ D Z...HV...

Typ D B...HK...  
 Typ D M...HK...  
 Typ D Z...HK...



### Ersatzteile (Stück)

Teil	Benennung	D B9... D B3... D M3... D Z3...	D M1... D M0... D Z1... D Z0...	Best.-Nr.
1	O-Ring (12,4 x 1,8)	5	5	<b>0701623</b>
2	O-Ring (12,4 x 1,8)	2	2	<b>0701623</b>
3	O-Ring (6,1 x 1,8)	1	1	<b>0701620</b>
4	O-Ring (17,2 x 1,8)	1	1	<b>0701626</b>
5	O-Ring (20,3 x 1,8)	2	2	<b>0701628</b>
6	O-Ring (7,7 x 1,8)	1	1	<b>0701621</b>
7	O-Ring (29,9 x 1,8)	1	1	<b>0701634</b>
8	O-Ring (20,3 x 1,8)	1	1	<b>0701628</b>
9	O-Ring (7,7 x 1,8)	1	1	<b>0701621</b>
10	Stützring	1	1	<b>0658170</b>
11	O-Ring (14 x 1,8)	-	1	<b>0701624</b>
12	Druckfeder	1	1	<b>0568632</b>
13	Druckfeder für Druckstufe 70 für Druckstufe 90	1 1	1 1	<b>0701811</b> <b>0568124</b>
14	Schließzylinder mit Schlüssel	-	-	<b>0568519</b>
15	Schlüssel	-	-	<b>0660051</b>