

Druckbegrenzungsventile NG 10 und 25



Systemtechnik
GmbH

mit magnetbetätigter Entlastung, indirekt gesteuert

Lochbild nach DIN 24 340 und ISO 6264

PN [pmax.] = 315 bar

7501402.05.02.05

Beschreibung (Standardgeräte)

Aufbau

Die Druckbegrenzungsventile des Typs D F sind indirekt gesteuerte Sitzventile. Durch das aufgebaute Wegeventil kann man das Druckventil druckentlasten. Bei den Typen D F S und D F W S erfolgt die Druckentlastung bei entregtem Magnet, bei den Typen D F G S und D F A S bei erregtem Magnet.

Betätigung

Der Druck wird von Hand mit einem Drehknopf eingestellt. Die Einstellung kann auf Wunsch durch Abschließen (E 10-Schließung) oder durch Plombieren gesichert werden.

Befestigung

Die Geräte werden auf Anschlußplatten mit Schrauben befestigt.

Typenschlüssel

Druckbegrenzungsventil

D	...	S	G	...	001	...	O	...
	1		2	3		4		5		6

- 1 Betriebs-eigenschaft:
- F** – Druckbegrenzungsventil
Druck abschalten, Wegeventil
stromlos – Gleichspannung
 - FG** – Druckbegrenzungsventil
Druck abschalten, Wegeventil
unter Spannung –
Gleichspannung
 - FW** – Druckbegrenzungsventil
Druck abschalten, Wegeventil
stromlos – Wechselspannung
 - FA** – Druckbegrenzungsventil
Druck abschalten, Wegeventil
unter Spannung –
Wechselspannung

2 Nenngröße NG: **10, 25**

- 3 Betätigung:
- H** – Handverstellung
 - HV** – Handeinstellung verschließbar
 - HK** – Stellschraube mit
plombierbarer Haube

4 Einstelldruck-
bereich: **70** – ... 100 bar
90 – ... 315 bar

5 Konstruktions-
stand: **2** – NG 25
4 – NG 10

6 Dichtungs-
material: **O** – Perbunan
V – Viton



Merkmale

- hohe Durchflußleistung
- schwingungsunempfindlich
- schmutzunempfindliche Sitzausführung

Anschlußplatte

P	DB	...	G	...	001	...	O	O
		1		2		3		

1 Nenngröße NG: **10, 25**

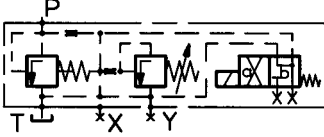
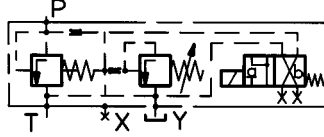

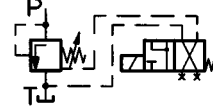
2 Leitungsanschluß: **4** – G 1/2 (Innen- NG 10
6 – G 1 gewinde NG 25
nach
DIN ISO
228/1)

3 Konstruktionsstand: **1**

Kenngrößen nach VDI 3276

Typenbezeichnung	D F S 10 ... G ...	D F S 25 ... G ...
------------------	--------------------	--------------------

Allgemeine Kenngrößen

Benennung	Druckbegrenzungsventil	
Symbol	D F S ... , D F W S ...	D F G S ... , D F A S ...
komplett		
vereinfacht		

Bauart	Sitzventil, indirekt gesteuert	
Befestigungsart	Flansch	
Leitungsanschluß	Anschlußplatte	
Einbaulage	beliebig	
Durchflußrichtung	von P nach T	
Betätigungsart	Handeinstellung, Druckentlastung durch Wegeventil	
Masse Druckbegrenzungsventil	[kg]	6 10
Masse Anschlußplatte	[kg]	2 4,7
Umgebungs- temperaturbereich	ϑ_u [°C]	-20 ... +50
Nenngröße	NG	10 25

Hydraulische Kenngrößen

Betriebsdruckbereich	p_e [bar]	... 315
Einstelldruckbereich	p_v [bar]	p_v min.: siehe Kennlinie p_v max.: Druckstufe 70: ... 100 Druckstufe 90: ... 315
Druckmitteltemperatur	ϑ_m max. [°C]	+70
Viskositätsbereich	ν [mm ² /s]	12 ... 500
Durchflußstrom	Q [l/min]	siehe Kennlinie
Steueröl	Q_{St} [l/min]	0,5

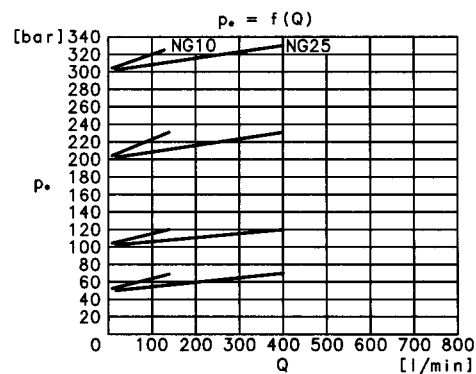
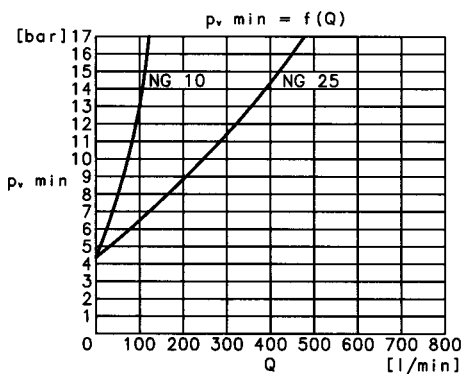
Kenngrößen des aufgebauten Wegeventils

Typenbezeichnung (Druckbegrenz.-ventil)	D F S ...	D F G S ...	D F W S ...	D F A S ...
Typenbezeichnung (Wegeventil)	S 6 VH 10 G 088 001 6 O V	S 6 VH 10 G 159 001 6 O V	S 6 VG 11 G 088 001 6 O V	S 6 VG 11 G 159 001 6 O V
Bestell-Nr.	5204101.7234	5204097.7234	5204729.7234	5201083.7234
Benennung	Wegeventil			
Bauart	Schieberventil			
Befestigungsart	Flansch			
Leitungsanschluß	Anschlußplatte			
Umgebungs- temperatur- bereich	ϑ_u [°C]	-20 ... +50		
Nenngröße	NG	6		

Elektrische Kenngrößen

Schaltzeiten	t_e	[ms]	30 bis 50	30 bis 40
	t_a	[ms]	10 bis 50	30 bis 40
Schaltungen/h			15000	
Nennspannung	U_N	[V]	24 ±10%	230 V 40 ... 60 Hz ±10%
			Sonderspannungen auf Anfrage	
Leistungsaufnahme	VDC P_{20}	[W]	32	-
	VAC P_{20}	[VA]	-	39
Einschaltdauer	$ED_{rel.}$	[%]	100	
Schutzart für Magnet und Elektro-Anschluß nach DIN 40050			IP 00, mit Gerätesteckdose IP 65	
Elektro-Anschluß			Stiftplatte auf Magnet für Gerätesteckdose nach DIN 43650	

Kennlinien Druckventil



Werte für $p_{v, min}$ gelten bei externer Steuerölabführung, z.B. bei Einsatz einer Fernvorsteuerung und Druck bei $T = 0$ bar

Bestellung

Die Geräte werden durch den Typ gekennzeichnet. Die Zusammensetzung der Typenbezeichnung wird aus dem Typenschlüssel entnommen. Die Standardausführungen sind in der Geräteaufstellung angegeben. Es ist vorteilhaft, wenn bei diesen Standardausführungen zusätzlich zur Typenbezeichnung noch die Bestell-Nr. angegeben wird.

Wenn weitere Geräteausführungen durch Typenkombinationen zusammengestellt werden, wird nach dem Typ bestellt. Diese Geräte erhalten dann bei der Bestellung vom Werk eine Bestell-Nr., die in der Auftragsbestätigung angegeben wird. Bei Geräten zum Aufflanschen gehören die Befestigungsschrauben und O-Ringe zum Lieferumfang. Die Anschlußplatte muß gesondert bestellt werden.

Bestellbeispiel

Druckbegrenzungsventil mit magnetbetätigter Entlastung NG 10 zum Aufflanschen mit Handeinstellung. Einstelldruck max. 315 bar, mit zugehöriger Anschlußplatte.

Druckbegrenzungsventil:

Typenbezeichnung: D F S 10 H G 90 001 4 O O
 Bestell-Nr.: **6015326.723402400**
 Spannung: 24 VDC

Anschlußplatte:

Typenbezeichnung: P DB 10 G 4 001 1 O O
 Bestell-Nr.: **2852600**

Geräteaufstellung (Standardausführungen)

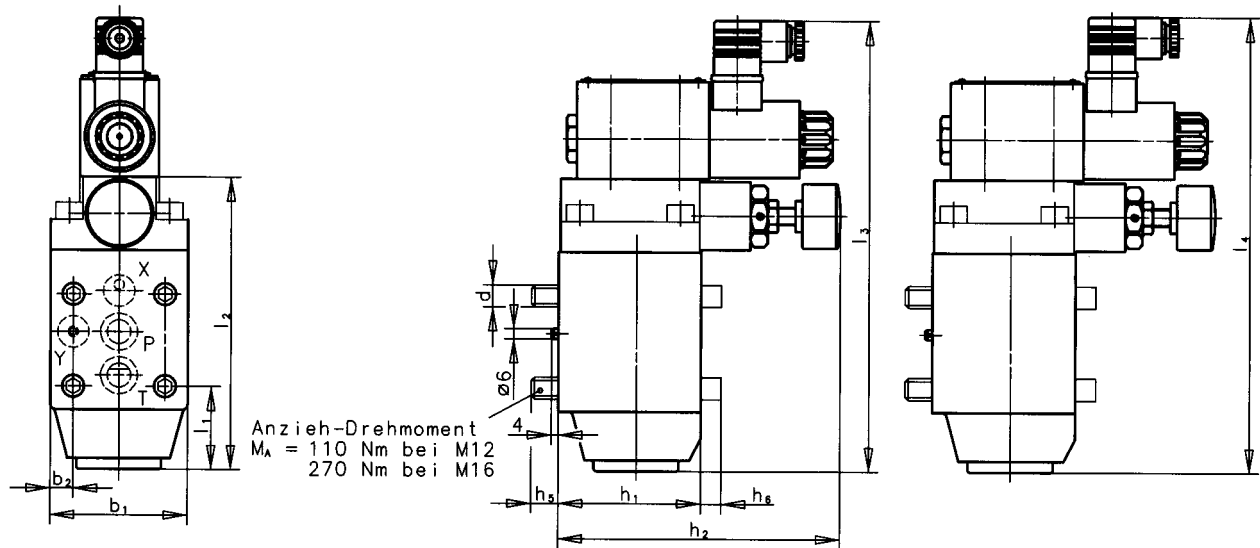
NG	Q [l/min]	$p_{v, max.}$ [bar]	Betätigungsart	Leistungsanschluß	Typ	Bestell-Nr.
10	siehe Kennlinien	100	Hand	Anschlußplatte G 1/2	D F S 10 H G 70 001 4 O O	6015325.7234
		315		P DB 10 G 4 001 1 O O	D F S 10 H G 90 001 4 O O	6015326.7234
25	siehe Kennlinien	100		Anschlußplatte G 1	D F S 25 H G 70 001 2 O O	6015393.7234
		315		P DB 25 G 001 1 O O	D F S 25 H G 90 001 2 O O	6015394.7234

Maßzeichnungen

Druckbegrenzungsventile

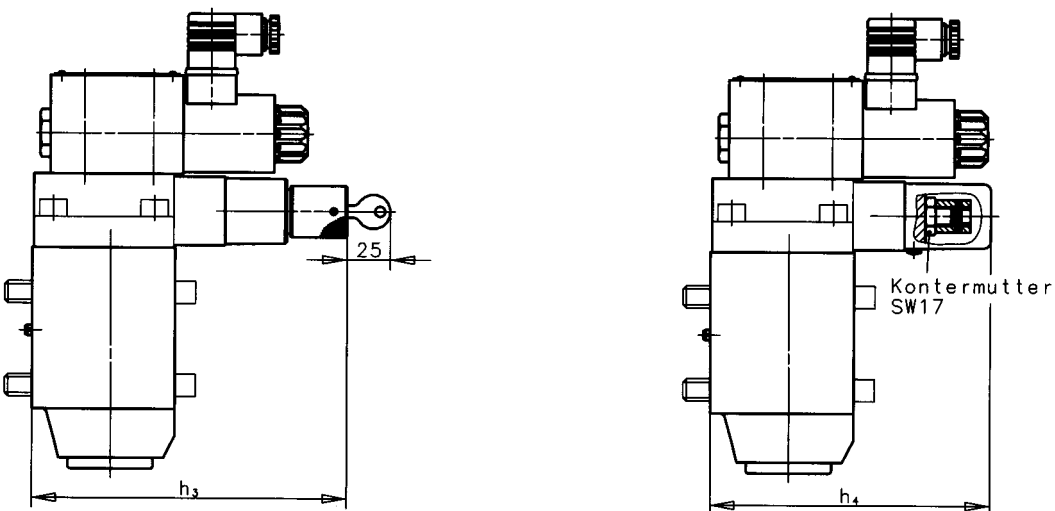
D F S .. H ...
D F G S .. H ...

D F W S .. H ...
D F A S .. H ...



D F S .. HV ...
D F G S .. HV ...
D F W S .. HV ...
D F A S .. HV ...

D F S .. HK ...
D F G S .. HK ...
D F W S .. HK ...
D F A S .. HK ...



NG	b_1	b_2	d	h_1	h_2	h_3	h_4	h_5	h_6	l_1	l_2	l_3	l_4
10	80	13	M 12	84	165	187	167	16	12	49	174	266	271
25	101	15,5	M 16	88	168	190	170	22	16	36	184	276	281

Ersatzteile (Stück)

Teil	Benennung	NG 10	NG 25	Best.-Nr.
4	Düse (Ø 0,7) eingeklebt	1	1	0498419
5	Düse (Ø 1,1)	1	1	0568648
6	Düse (Ø 1,0)	2	2	0567675
7	Düse (Ø 1,2)	1	1	0567676
8	Druckfeder für Druckstufe 70: für Druckstufe 90:	1 1	1 1	0701810 0701853
9	Druckfeder	1	1	0720791
10	O-Ring (17,1 x 2,6)	2	-	0701290
10	O-Ring (29,8 x 2,6)	-	2	0701298
11	O-Ring (15,6 x 1,8)	2	-	0701256
11	O-Ring (9,2 x 1,8)	-	2	0701252
12	O-Ring (28,3 x 2,6)	2	2	0701297
13	O-Ring (29,9 x 1,8)	1	1	0701265
14	O-Ring (10,8 x 1,8)	2	2	0701253
15	O-Ring (7,7 x 1,8)	1	1	0701251
16	O-Ring (20,4 x 1,8)	1	1	0701259
17	O-Ring (7,7 x 1,8)	1	1	0701484
18	Verschlußschraube G 1 1/4	1	1	0701227
19	Usit-Ring (6,7 x 10 x 1)	1	1	0655254
20	Schließzylinder mit Schlüssel	1	1	0568519
21	Schlüssel	1	1	0660051
Befestigungsschrauben				
-	Zylinderschraube (M 12 x 100 DIN 912-10.9)	4	-	0700480
-	Zylinderschraube (M 16 x 110 DIN 912-10.9)	-	4	0700500

1 Satz Verschleißteile besteht aus Teil 10 bis 18.

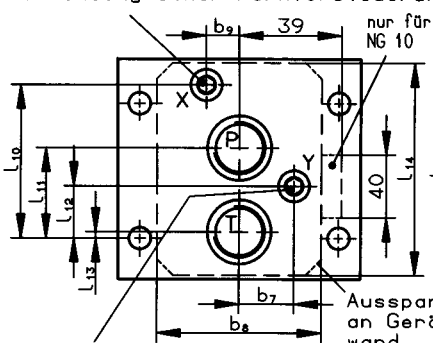
Maßzeichnungen

Anschlußplatten

G 1/2 mit Lochbild nach DIN 24340-E 10 und ISO 6264-AR-06-2-A

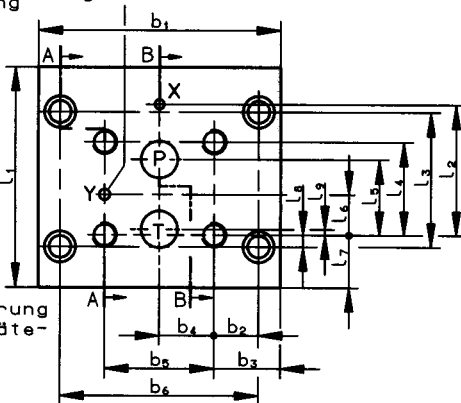
G 1 mit Lochbild nach DIN 24340-E 25 und ISO 6264-AS-08-2-A

Verschlußschraube entfernen bei Verwendung einer Fernvorsteuerung

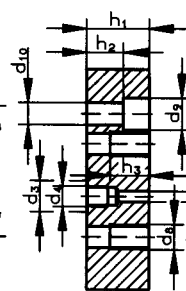


Verschlußschraube entfernen bei Anbau eines Zuschaltventils

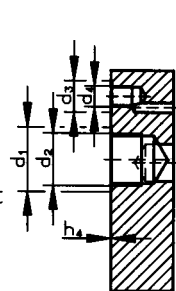
Lage Fixierstift



Schnitt A-A



Schnitt B-B



NG	b ₁	b ₂	b ₃	b ₄	b ₅	b ₆	b ₇	b ₈	b ₉	d ₁	d ₂	d ₃	d ₄	d ₅	d ₆	d ₇	d ₈	d ₉	d ₁₀
10	80	4	13	27	54	62	27	42	0	27	G 1/2	19	G 1/4	10	5	7,3	M 12	17,5	11
25	155	28,5	42,5	35	70	127	35	105	0	40	G 1	19	G 1/4	20	6	7,3	M 16	20	14

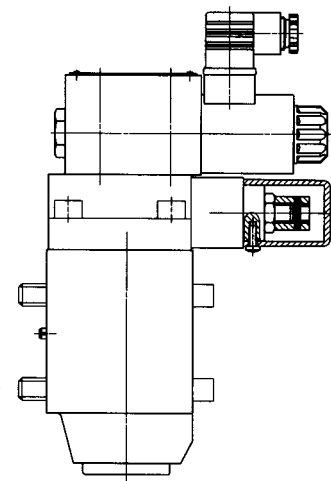
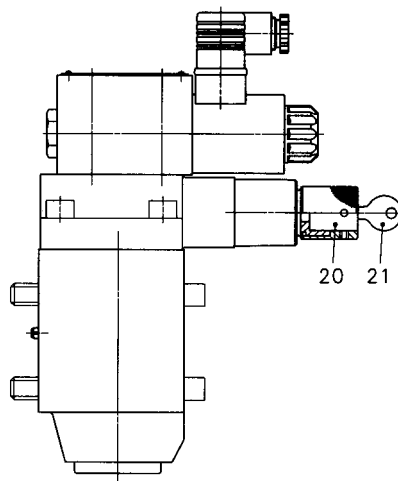
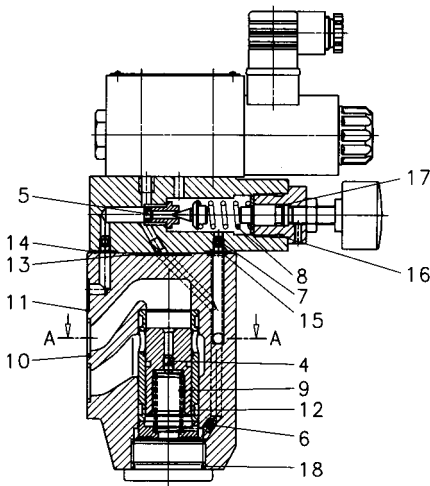
NG	h ₁	h ₂	h ₃	h ₄	l ₁	l ₂	l ₃	l ₄	l ₅	l ₆	l ₇	l ₈	l ₉	l ₁₀	l ₁₁	l ₁₂	l ₁₃	l ₁₄
10	32	18	20	0,5	121	54	103	54	31,8	31,8	33,5	24,5	6,4	83,3	52,8	63	15,8	117
25	40	23,5	25	0,5	140	90,5	85,7	66,7	55,6	33,3	27	0	11,1	97,5	57,5	33,3	4,1	135

Ersatzteilzeichnungen

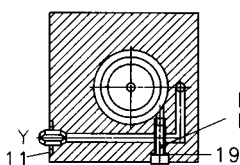
D F S .. H ...
D F G S .. H ...
D F W S .. H ...
D F A S .. H ...

D F S .. HV ...
D F G S .. HV ...
D F W S .. HV ...
D F A S .. HV ...

D F S .. HK ...
D F G S .. HK ...
D F W S .. HK ...
D F A S .. HK ...



Schnitt A-A



Bei Steuerölrückführung Y "intern" Schraube (M6x 8 DIN 912-10.9) 0700399
 Bei Steuerölrückführung Y "extern" Schraube (M6x18 DIN 912-10.9) 0700403

Anmerkung: Dargestellte Ausführungen D F S und D F W S

Notizen:

Notizen:
