

Druckbegrenzungsventile NG 10, 25 und 32



Systemtechnik
GmbH

indirekt gesteuert, Lochbild nach DIN 24 340 und ISO 6264

Zuschaltventile NG 10, 25 und 32

indirekt gesteuert, Lochbild des Druckbegrenzungsventils
nach DIN 24 340 und ISO 6264

PN [p_{max.}] = 315 bar

7501401.05.03.05

Beschreibung (Standardgeräte)

Aufbau

Die Druckbegrenzungsventile des Typs D B S und die Zuschaltventile des Typs D Z S sind indirekt gesteuerte Sitzventile.

Betätigung

Der Druck wird von Hand mit einem Drehknopf eingestellt. Die Einstellung kann auf Wunsch durch Abschließen (E 10-Schließung) oder durch Plombieren gesichert werden.

Befestigung

Die Geräte werden auf Anschlußplatten mit Schrauben befestigt.

Leistungsanschluß

Anschlußplatte, Lochbild des Druckbegrenzungsventils nach DIN 24 340 und ISO 6264.

Typenschlüssel

Druckventil

D	...	S	001	...	O	...
	1		2	3	4	5		6		7

- 1 Betriebs-eigenschaft: **B** – Druckbegrenzungsventil
Z – Zuschaltventil
- 2 Nenngröße NG: **10**
25
32
- 3 Betätigung: **H** – Handeinstellung
HV – Handeinstellung (verschließbar)
HK – Stellschraube mit plombierbarer Haube
- 4 Leistungsanschluß: **G** – Anschlußplatte, Lochbild nach DIN ISO
D – Anschlußplatte, Lochbild nach DIN ISO (Ventil-Lochbild nicht DIN ISO)
- 5 Einstelldruckbereich: **70** – bis 100 bar
90 – bis 315 bar
- 6 Konstruktionsstand: **3** – NG 10
2 – NG 25
5 – NG 32
- 7 Dichtungsmaterial: **O** – Perbunan
V – Viton



Merkmale

- hohe Durchflußleistung
- schwingungsunempfindlich
- schmutzunempfindliche Sitzausführung

Anschlußplatte

P	DB¹⁾	...	G	...	001	...	O	O
		1		2		3		

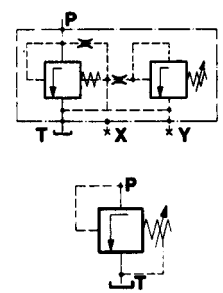
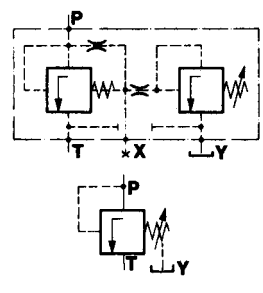
- 1 Nenngröße NG: **10**
25
32
- 2 Leistungsanschluß: **4** – G 1/2 NG 10
6 – G 1 NG 25
8 – G 1 1/2 NG 32
(Innengewinde nach DIN ISO 228/1)
- 3 Konstruktionsstand: **1**

¹⁾ Bei Verwendung der Anschlußplatte für Zuschaltventile muß die Verschlussschraube am Anschluß „Y“ entfernt werden.

Kenngrößen nach VDI 3276

Typenbezeichnung	D B S 10..G.	D B S 25..G.	D B S 32..G.	D Z S 10..G.	D Z S 25..G.	D Z S 32..G.
------------------	--------------	--------------	--------------	--------------	--------------	--------------

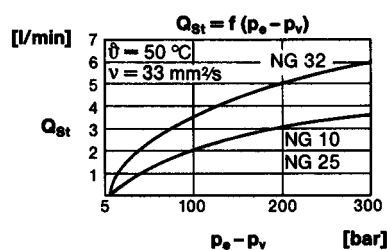
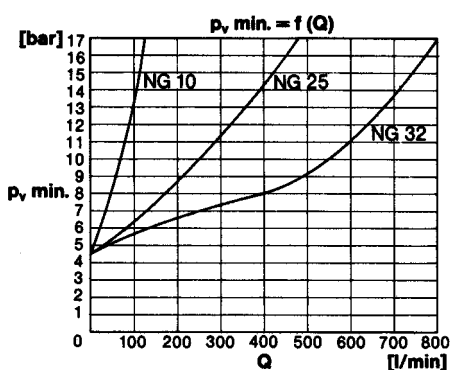
Allgemeine Kenngrößen

Benennung		Druckbegrenzungsventil			Zuschaltventil		
Symbol							
komplett							
vereinfacht							
Bauart		Sitzventil, indirekt gesteuert					
Befestigungsart		Flansch					
Leitungsanschluß		Anschlußplatte					
Einbaulage		beliebig					
Durchflußrichtung		von P nach T					
Betätigungsart		Handeinstellung					
Masse	[kg]	6,5	8,6	14,2	6,5	8,6	14,2
Masse Anschlußplatte	[kg]	2	4,7	7,5	2	4,7	7,5
Umgebungs- temperaturbereich	ϑ_u [°C]	-20 ... +50					
Nenngröße	NG	10	25	32	10	25	32

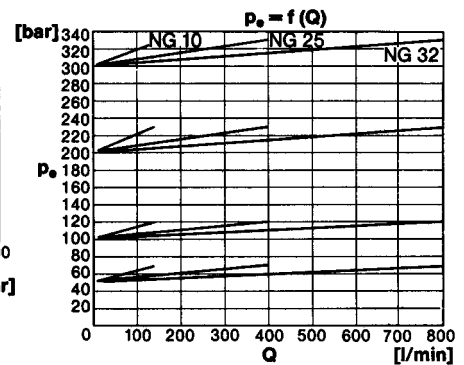
Hydraulische Kenngrößen

Betriebsdruckbereich	p_e [bar]	... 315					
Einstelldruckbereich	p_v [bar]	p_v min.: siehe Kennlinie p_v max.: Druckstufe 70: ... 100 Druckstufe 90: ... 315					
Druckmitteltemperatur	ϑ_m max. [°C]	+70					
Viskositätsbereich	ν [mm ² /s]	12 ... 500					
Durchflußstrom	Q [l/min]	siehe Kennlinien					
Steueröl	Q_{St} [l/min]	0,5			siehe Kennlinie Q_{St}		

Kennlinien



(Nur für Zuschaltventile)



Werte für p_v min. gelten bei externer Steuerölabführung, z.B. bei Einsatz einer Fernvorsteuerung, und Druck bei $T = 0$ bar.

Bestellung

Die Geräte werden durch den Typ gekennzeichnet. Der Typenschlüssel zeigt die Zusammensetzung der Typenbezeichnung. Standardausführungen sind in der Geräteaufstellung enthalten. Es ist vorteilhaft, bei diesen Standardausführungen zusätzlich zur Typenbezeichnung noch die Bestell-Nr. anzugeben. Weitere Geräteausführungen können durch Typenkombinationen zusammengestellt werden. Diese Geräte erhalten dann bei der Bestellung vom Werk eine Bestell-Nr., die aus der Auftragsbestätigung ersichtlich ist.

Bei Geräten zum Aufflanschen gehören die Befestigungsschrauben und O-Ringe zum Lieferumfang. Die Anschlußplatte muß gesondert bestellt werden.

Bestellbeispiel

Zuschaltventil NG 10 zum Aufflanschen mit Handeinstellung. Einstelldruck max. 315 bar, mit zugehöriger Anschlußplatte.

Zuschaltventil:

Typenbezeichnung: D Z S 10 H D 90 001 3 OO
Bestell-Nr.: **6015324**

Anschlußplatte:

Typenbezeichnung: P DB 10 G 4 001 1 OO
Bestell-Nr.: **2852600**

Geräteaufstellung (Standardausführungen)

Druckbegrenzungsventile

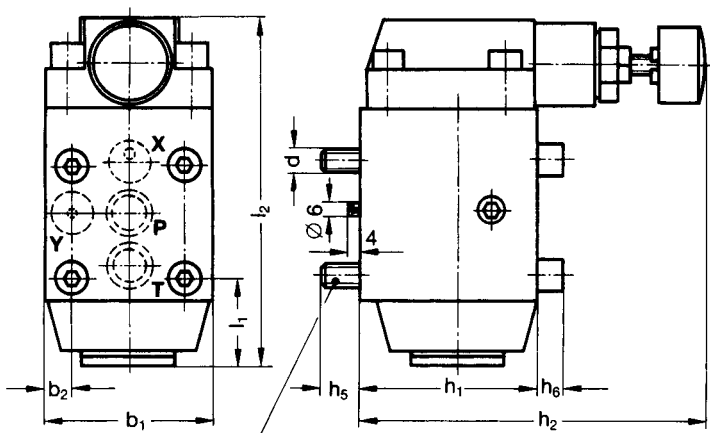
NG	Q [l/min]	p _v max. [bar]	Betätigungsart	Leistungsanschluß	Typ	Bestell-Nr.
10	siehe Kenn- linie	100 315	Hand	Anschlußplatte G 1/2 P DB 10 G 4 001 1 O O 2852600	D B S 10 H G 70 001 3 OO D B S 10 H G 90 001 3 OO	6015321 6015322
25		100 315		Anschlußplatte G 1 P DB 25 G 6 001 1 O O 2852400	D B S 25 H G 70 001 2 OO D B S 25 H G 90 001 2 OO	6015389 6015390
32		100 315		Anschlußplatte G 1 1/2 P DB 32 G 8 001 1 O O 2840125	D B S 32 H G 70 001 5 OO D B S 32 H G 90 001 5 OO	6015459 6015460

Zuschaltventile

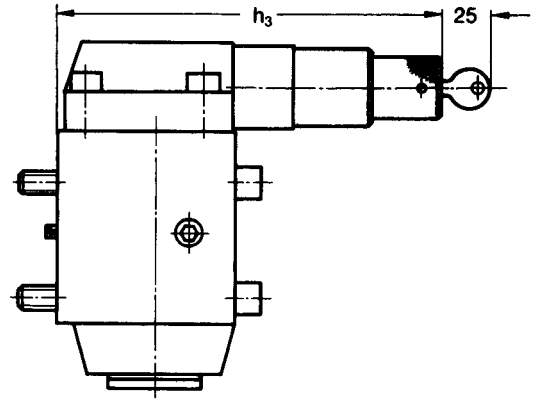
NG	Q [l/min]	p _v max. [bar]	Betätigungsart	Leistungsanschluß	Typ	Bestell-Nr.
10	siehe Kenn- linie	100 315	Hand	Anschlußplatte G 1/2 P DB 10 G 4 001 1 O O 2852600	D Z S 10 H D 70 001 3 OO D Z S 10 H D 90 001 3 OO	6015323 6015324
25		100 315		Anschlußplatte G 1 P DB 25 G 6 001 1 O O 2852400	D Z S 25 H D 70 001 2 OO D Z S 25 H D 90 001 2 OO	6015391 6015392
32		100 315		Anschlußplatte G 1 1/2 P DB 32 G 8 001 1 O O 2840125	D Z S 32 H D 70 001 5 OO D Z S 32 H D 90 001 5 OO	6015461 6015462

DBS .. H ... / DZS .. H ...

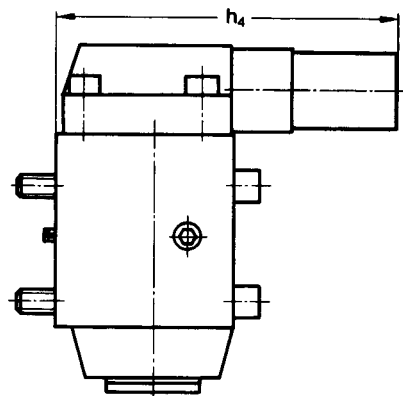
DBS .. HV ... / DZS .. HV ...



Anzieh-Drehmoment
 $M_A = 110 \text{ Nm}$ bei M12
 270 Nm bei M16
 370 Nm bei M18



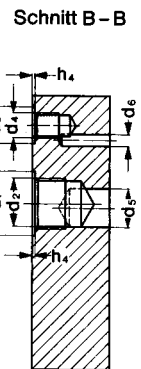
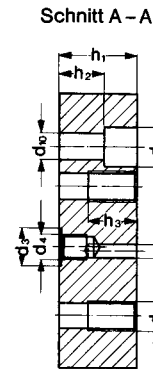
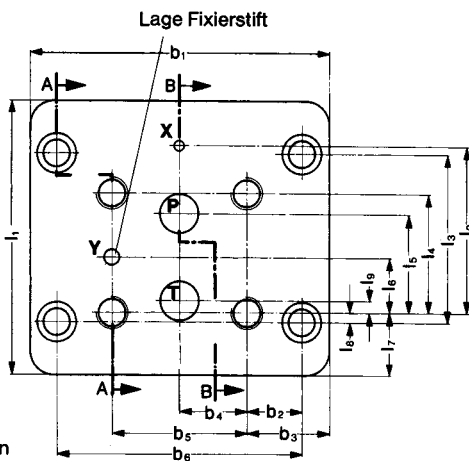
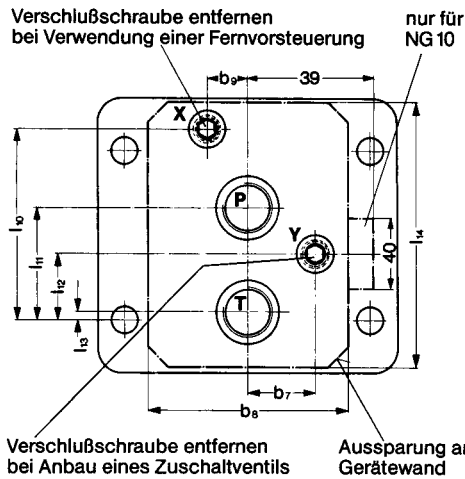
DBS .. HK ... / DZS .. HK ...



NG	b1	b2	d	h1	h2	h3	h4	h5	h6	l1	l2
10	80	13	M12	84	165	187	167	16	12	49	174
25	101	15,5	M16	88	168	190	170	22	16	36	184
32	120	18,7	M18	98	179	201	181	22	18	50	227

Anschlußplatten

G 1/2 mit Lochbild nach DIN 24340-E10 und ISO 6264-AR-06-2-A
 G 1 mit Lochbild nach DIN 24340-E25 und ISO 6264-AS-08-2-A
 G 1 1/2 mit Lochbild nach DIN 24340-E32 und ISO 6264-AT-10-2-A



NG	b1	b2	b3	b4	b5	b6	b7	b8	b9	d1	d2	d3	d4	d5	d6	d7	d8	d9	d10
10	80	4	13	27	54	62	27	42	0	27	G 1/2	19	G 1/4	10	5	7,3	M12	17,5	11
25	155	28,5	42,5	35	70	127	35	105	0	40	G 1	19	G 1/4	20	6	7,3	M16	20	14
32	173,5	31,8	45,5	41,3	82,6	146	41,3	110	45	56	G 1 1/2	19	G 1/4	32	6	7,3	M18	20	14

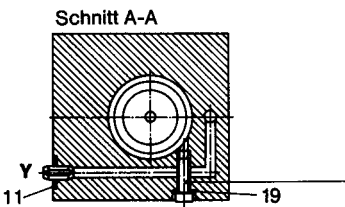
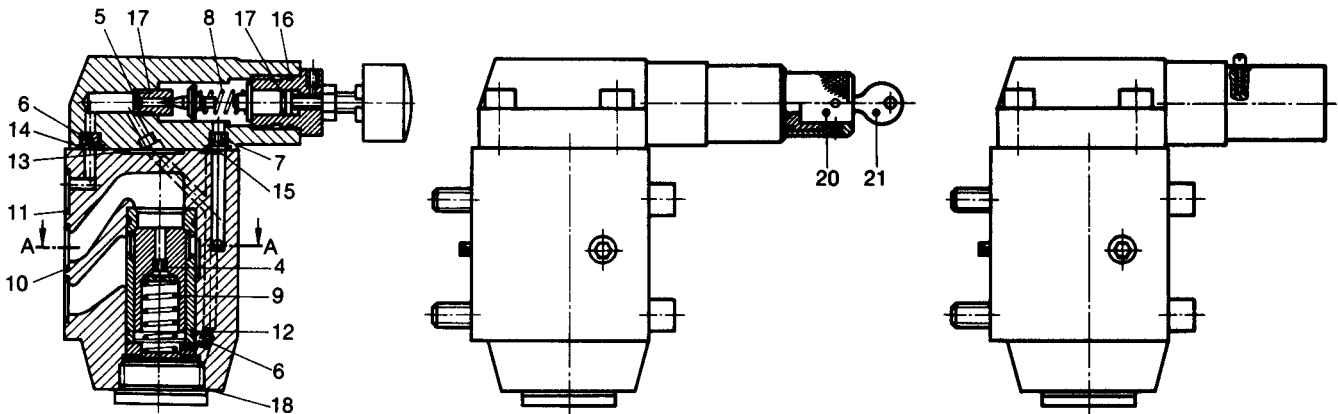
NG	h1	h2	h3	h4	l1	l2	l3	l4	l5	l6	l7	l8	l9	l10	l11	l12	l13	l14
10	32	18	20	0,5	121	54	103	54	31,8	31,8	33,5	24,5	6,4	83,3	52,8	63	15,8	117
25	40	23,5	25	0,5	140	90,5	85,7	66,7	55,6	33,3	27	0	11,1	97,5	57,5	33,3	4,1	135
32	55	25	25	0,5	153,5	120,7	114,3	88,9	76,2	44,5	20	0	12,7	113,7	93,2	47	21,7	150

Ersatzteilzeichnungen

DBS .. H ... / DZS .. H ...

DBS .. HV ... / DZS .. HV ...

DBS .. HK ... / DZS .. HK ...



Bei Steuerölrückführung Y „intern“ Schraube (M 6 x 8 DIN 912-10.9) **0700399**
 Bei Steuerölrückführung Y „extern“ Schraube (M 6 x 18 DIN 912-10.9) **0700403**

Ersatzteile (Stück)

Teil	Benennung	NG 10	NG 25	NG 32	Best.-Nr.
4	Düse (Ø 0,7) eingeklebt	1	1	-	0498419
4	Düse (Ø 0,8) eingeklebt	-	-	1	0498416
5	Düse (Ø 1,1)	1	1	1	0568648
6	Düse (Ø 1,0)	2	2	2	0567675
7	Düse (Ø 1,2)	1	1	1	0567676
8	Druckfeder				
	Druckstufe 70:	1	1	1	0701810
	Druckstufe 90:	1	1	1	0701853
9	Druckfeder	1	1	-	0720773
9	Druckfeder	-	-	1	0721767
10	O-Ring (17,1 x 2,6)	2	-	-	0701290
10	O-Ring (29,8 x 2,6)	-	2	-	0701298
10	O-Ring (40,9 x 2,6)	-	-	2	0701305
11	O-Ring (15,6 x 1,8)	2	-	-	0701256
11	O-Ring (9,2 x 1,8)	-	2	2	0701252
12	O-Ring (28,3 x 2,6)	2	2	-	0701519
12	O-Ring (39,4 x 2,6)	-	-	2	0701524
13	O-Ring (29,9 x 1,8)	1	1	1	0701265
14	O-Ring (10,8 x 1,8)	2	2	2	0701253
15	O-Ring (7,7 x 1,8)	1	1	1	0701251
16	O-Ring (20,4 x 1,8)	1	1	1	0701259
17	O-Ring (7,7 x 1,8)	2	2	2	0701621

Teil	Benennung	NG 10	NG 25	NG 32	Best.-Nr.
18	Verschlußschraube G 1 1/4	1	1	-	0701227
18	Verschlußschraube M 48 x 2	-	-	1	0659745
19	Usit-Ring (6,7 x 10 x 1)	1	1	1	0655254
20	Schließzylinder mit Schlüssel	1	1	1	0568519
21	Schlüssel	1	1	1	0660051

Befestigungsschrauben

-	Zylinderschraube (M 12 x 100 DIN 912-10.9)	4	-	-	0700480
-	Zylinderschraube (M 16 x 110 DIN 912-10.9)	-	4	-	0700500
-	Zylinderschraube (M 18 x 120 DIN 912-10.9)	-	-	4	0700508

Ersatzteil-Sortimente

1 Satz Verschleißteile besteht aus Teil 10 bis 18	NG 10	-	-	0727816
	-	NG 25	-	0727817
	-	-	NG 32	0727818

Notizen:
