

Hydraulik-Zylinder Typ LHZ K



Systemtechnik
GmbH

mit durchgehender Kolbenstange

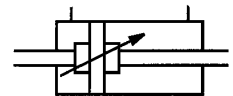
doppeltwirkend
Ø 50 - Ø 200 mm

PN [pmax.] = 250 bar
Anschlußmaße an CETOP RP 73 H und ISO/DIS 6022 angelehnt

7501337.05.08.05



Symbol



Beschreibung

Befestigungsarten	siehe Kenngrößen
Leistungsanschluß	Innengewinde nach DIN ISO 228/1
Einbaulage	beliebig
Dämpfung, wahlweise	- ohne - einstellbar in beiden Endlagen
Fluid, wahlweise	- Hydraulik-Öl, gefiltert - Wasser-Emulsion, gefiltert
Temperaturbereich [°C]	Bei Fluid Hydrauliköl: - 20 bis + 80 Bei Fluid Wasser-Emulsion: + 4 bis + 50
Betriebsdruck, statisch und dynamisch [bar]	min. 2 max. 250
Prüfdruck statisch [bar]	max. 375
Viskositätsbereich cSt [mm ² /s]	3 bis 300

¹⁾ Andere Dichtungswerkstoffe auf Anfrage.

Werkstoffe	Flansche:	Stahl (Bei Fluid Wasser-Emulsion chem. vern.)
	Zylinderrohr:	Stahl (Bei Fluid Wasser-Emulsion chem. vern.)
	Kolbenstange: wahlweise	- Edelstahl, 1.4021 - Stahl, 1.5217 hartverchromt - Stahl, 1.7225 gehärtet und hartverchromt
	Zugstangen, Zugstangen- muttern:	Stahl
	Dichtungen: ¹⁾	Perbunan/Polyurethan (PU)
	Die Zylinder werden mit einem Grundlack- anstrich geliefert:	

Merkmale

- Gleichlaufzylinder in Zugankerbauart
- Hublänge nach Kundenwunsch angepaßt
- Stick-slip-arme Bewegung
- einstellbare Dämpfung, wahlweise
- Fluid wahlweise Hydrauliköl oder Wasser-Emulsion
- Kolbenstangenwerkstoff wahlweise
- Zubehör siehe Schrift 7501131.
- Ausrüstung auf Wunsch
 - Entlüftung
 - Servoausführung
 - Kolbendichtung statisch leckfrei

HERION Systemtechnik GmbH

Untere Talstraße 65
D-71263 Weil der Stadt-Merklingen

Tel.: +49 (0) 70 33/30 18-0
Fax: +49 (0) 70 33/30 18-10

www.herion-systemtechnik.de
info@herion-systemtechnik.de

Kenngrößen

Kolben Ø [mm]	Kolbenstange Ø [mm]	Leitungsanschluss	Ringfläche [cm ²]	Dämpfungsweg [mm]	Grund-Nr.		Kolbenstangenwerkstoff																	
							Edelstahl, 1.4021						Stahl, 1.5217 (20MnV6) hartverchromt						Stahl, 1.7225 (42CrMo4) gehärtet + verchromt					
					beidseitige Dämpfung	ohne Dämpfung	Grundausführung	Fußbefestigung	Mittelschw.-Lager	Schwenklager sphärisch	Bodenflansch	Deckelflansch	Schwenklager	Grundausführung	Fußbefestigung	Mittelschw.-Lager	Schwenklager sphärisch	Bodenflansch	Deckelflansch	Schwenklager	Grundausführung	Fußbefestigung	Mittelschw.-Lager	Schwenklager sphärisch

Fluid Hydraulik-Öl [250 bar]

50	32	G 1/2	11,59	32	43 233	43 243	10	11	12	-	14	-	-	50	51	52	-	54	-	-	80	81	82	-	84	-	-
63	40	G 3/4	18,61	39	43 234	43 244	-	-	-	-	-	-	-	50	51	52	-	54	-	-	80	81	82	-	84	-	-
80	50	G 3/4	30,63	41	43 235	43 245	-	-	-	-	-	-	-	50	51	52	-	54	-	-	80	81	82	-	84	-	-
100	63	G 1	47,37	47	43 236	43 246	-	-	-	-	-	-	-	50	51	52	-	54	-	-	80	81	82	-	84	-	-
125	80	G 1	72,45	47	43 237	43 247	-	-	-	-	-	-	-	50	51	52	-	54	-	-	80	81	82	-	84	-	-
160	100	G 1 1/4	122,52	51	43 238	43 248	-	-	-	-	-	-	-	50	51	52	-	54	-	-	-	-	-	-	-	-	-
200	125	G 1 1/4	191,44	78	43 239	43 249	-	-	-	-	-	-	-	50	51	52	-	54	-	-	-	-	-	-	-	-	-

Fluid Wasser-Emulsion [250 bar]

50	32	G 1/2	11,59	32	43 250	43 257	20	21	22	-	24	-	-	-	-	-	-	-	-	-	-	-	-	-	-	-	-
63	40	G 3/4	18,61	39	43 251	43 258	20	21	22	-	24	-	-	-	-	-	-	-	-	-	-	-	-	-	-	-	-
80	50	G 3/4	30,63	41	43 252	43 259	20	21	22	-	24	-	-	-	-	-	-	-	-	-	-	-	-	-	-	-	-
100	63	G 1	47,37	47	43 253	43 260	-	-	-	-	-	-	-	60	61	62	-	64	-	-	-	-	-	-	-	-	-
125	80	G 1	72,45	47	43 254	43 261	-	-	-	-	-	-	-	60	61	62	-	64	-	-	-	-	-	-	-	-	-
160	100	G 1 1/4	122,52	51	43 255	43 262	-	-	-	-	-	-	-	60	61	62	-	64	-	-	-	-	-	-	-	-	-
200	125	G 1 1/4	191,44	78	43 256	43 263	-	-	-	-	-	-	-	60	61	62	-	64	-	-	-	-	-	-	-	-	-

Grund-Nr.

Kolbenstangenwerkstoff / Befestigungsart

Bestellbeispiel:

(siehe dazu Fragebogen letzte Seite)

Bestell-Nr.:

43 236

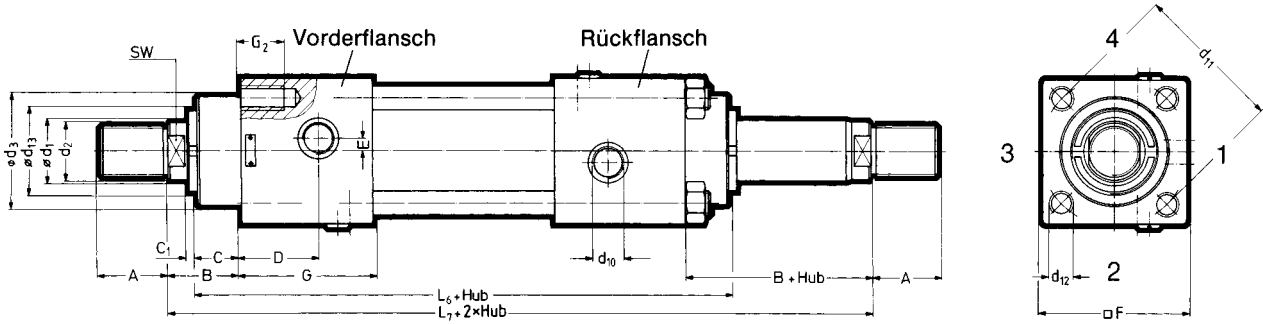
81

.0270

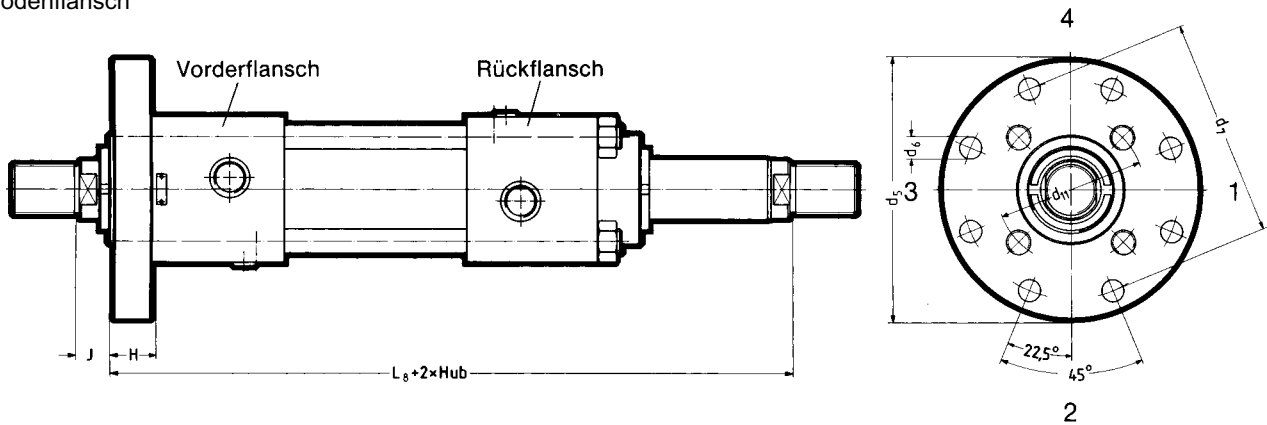
Hublänge [mm]
nach Kundenwunsch

Maßzeichnungen

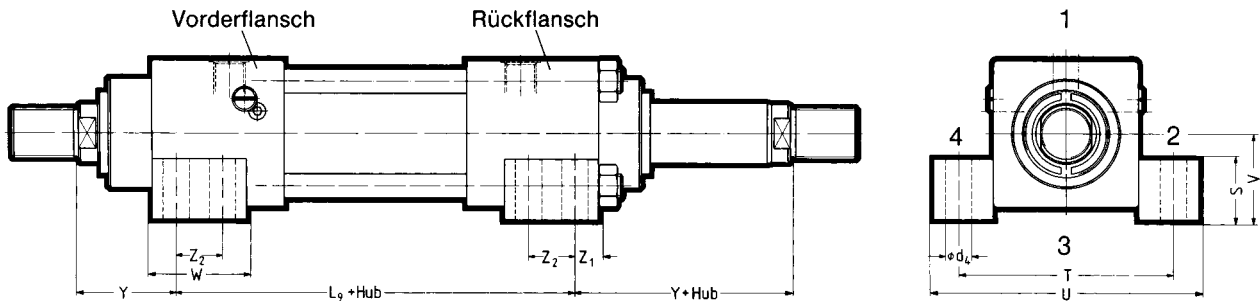
Grundauführung



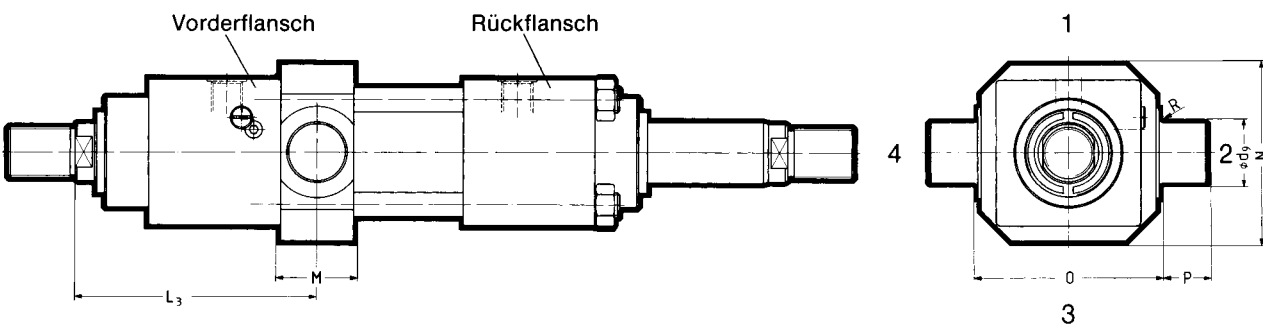
Bodenflansch



Fußbefestigung



Mittelschwenklager



Maßtabellen [Maße in mm]

Toleranz			f8				js13	f8	DIN ISO 228/1			
Kolben Ø	Ø d ₁	d ₂	Ø d ₃	Ø d ₄	Ø d ₅	Ø d ₆	Ø d ₇	Ø d ₉	d ₁₀	Ø d ₁₁	d ₁₂	Ø d ₁₃
50	32	M 27x2	63	18	160	14	132	32	G 1/2	83	M 12x1,25	49
63	40	M 32x2	75	18	180	14	150	40	G 3/4	102	M 16x1,5	60
80	50	M 42x2	90	22	215	18	180	50	G 3/4	122	M 20x1,5	67
100	63	M 48x2	110	26	250	22	212	63	G 1	152	M 24x2	79
125	80	M 64x3	132	26	290	22	250	80	G 1	182	M 27x2	95
160	100	M 80x3	160	33	360	26	315	100	G 1 1/4	224	M 30x2	121
200	125	M 100x3	200	39	445	33	385	125	G 1 1/4	280	M 33x2	165

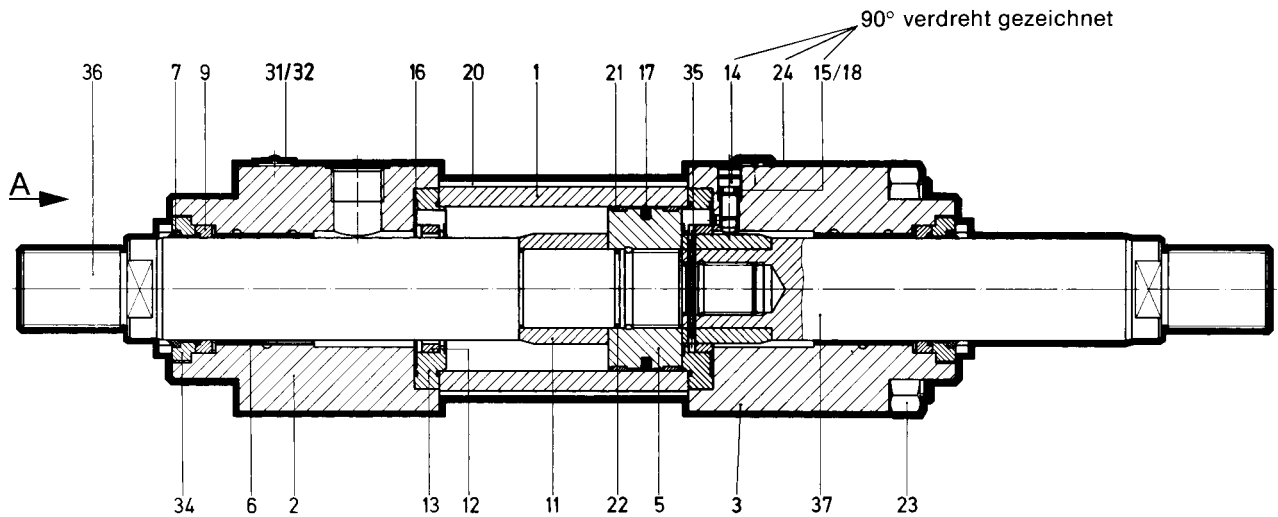
Toleranz										*	*	*	*	*	*		
Kolben Ø	A	B	C	C ₁	D	E	□F	G	G ₂	H	J	L ₃	L ₆	L ₇	L ₈	L ₉	M
50	36	47	29	6	50	8	80	83	18	25	22	160	275	311	289	183	60
63	45	53	32	7	55	10	100	94	24	28	25	177	303	345	320	203	60
80	56	60	36	7	64	10	120	109	30	32	28	199	341	389	361	229	60
100	63	68	41	8	73	10	150	123	36	36	32	231	381	435	403	253	80
125	85	76	45	8	96	13	175	145	40	40	36	271	452	514	478	314	100
160	95	85	50	10	103	13	210	163	45	45	40	308	518	588	548	362	120
200	112	101	61	10	118	13	260	188	50	56	45	364	594	674	629	406	150

Toleranz		h13	js16				± 2	-0,3						
Kolben Ø	N	O	P	R	S	T	U	V	W	Y	Z ₁	Z ₂	SW	
50	100	112	25	2,5	40	125	160	50	65	64	17	31	27	
63	120	125	32	2,5	40	145	180	63	72	71	18	36	32	
80	145	150	40	3	50	177	220	71	78	80	20	38	41	
100	170	180	50	5	60	220	270	90	91	91	23	45	50	
125	205	224	63	5	60	245	295	112	140	100	24	2x46	65	
160	240	280	80	6	70	290	350	125	160	113	28	2x52	80	
200	295	335	100	6	80	348	420	150	188	134	33	2x61	100	

* Baulängen- / Hubtoleranzen [mm]

	Hubtoleranz	Baulängentoleranz					
		L ₆ + Hub	L ₇ + 2xHub	L ₈ +J+2xHub	J	L ₃ + Hub	L ₉ +Y+2xHub
Hub ≤ 500	±1	±1,5			±2,0		
Hub > 500 bis 1250	±1,5	±2,0			±2,8		
Hub > 1250 bis 2000	±2,5	±3,0			±4,0		
Hub > 2000 auf Anfrage							

Schnittzeichnung



1 Zylinderrohr	* 9 Dichtung	* 16 O-Ring	23 Mutter
2 Deckel (Vorderflansch)	11 Dämpfungsbuchse	* 17 Dichtung	24 Schraube
3 Deckel (Rückflansch)	12 Dämpfungsring	* 18 Backring	34 Gewindestück
5 Kolben	13 Dämpfungsring	20 Zugstange	35 Spannhülse
6 Buchse	14 Drossel	* 21 Führungsband	36 Kolbenstange
* 7 Abstreifer	* 15 O-Ring	* 22 O-Ring	37 Kolbenstange

Sämtliche mit * bezeichneten Teile sind im jeweiligen Verschleißteil-Sortiment enthalten.

Bei Bestellung anderer Teile "Typenschild-Angaben" vollständig (Best.-Nr. und Lieferdatum) angeben.

Verschleißteil-Sortimente

Kolben Ø [mm]	Sortiment-Bestell-Nummern für Typ LHZ K (250 bar)	
	Fluid Hydrauliköl Dichtungen Perbunan / PU	Fluid Wasser-Emulsion Dichtungen Perbunan / PU
50	11 013 87	11 019 36
63	11 013 88	11 019 37
80	11 013 89	11 019 38
100	11 013 90	11 019 39
125	11 013 91	11 019 40
160	11 013 92	11 019 41
200	11 013 93	11 019 42

Anzugsmoment [Nm]
Pos. 23 ³⁾ (geölt oder gefettet)
70
150
300
500
660
1350
2100

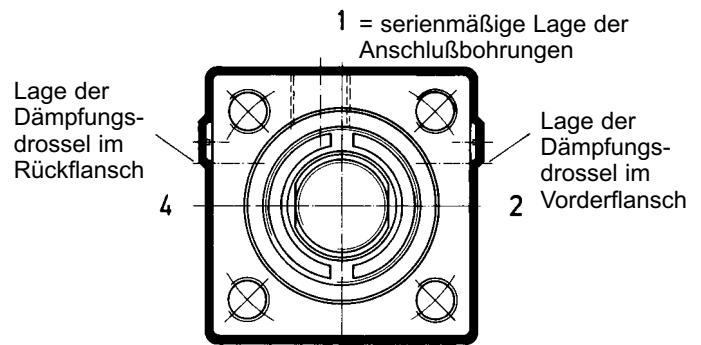
³⁾ Bei großen Hüben auf gleiche Abstände zwischen Zylinderrohr/Zuganker achten. Ab Klemmbeginn wechselseitig über Kreuz anziehen.

Bestellhinweise

Notwendige Angaben bei der Wahl einer Entlüftung

1. Entlüftung gewünscht in
 - Vorderflansch
 - Rückflansch
 - Vorder- und Rückflansch
2. Lage der Entlüftungsschraube (Lage 1 bis 4)
3. Einbaulage des Zylinders

Ansicht "A" auf Kolbenstange (siehe Schnittzeichnung Seite 5)



Bei Anfrage/Bestellung von abgewandelten Serienzylindern oder Sonderhydraulikzylindern bitte Fragebogen (7501387) ausfüllen und beilegen.