

Proportional- Druckbegrenzungsventile NG 6



Systemtechnik
GmbH

direkt gesteuert, ohne Dämpfung, Sitzventil
Lochbild nach DIN 24 340 und ISO 4401

PN [p_{max.}] = 315 bar

7501247.05.02.05

Beschreibung (Standardgeräte)

Aufbau

Der Druck wird bei diesen Proportional-Druckventilen durch eine veränderliche Magnetkraft, die auf den Kolben wirkt, eingestellt. Die indirekt gesteuerte Ausführung besteht aus einem kleinen Sitzkolben, auf den der Proportionalmagnet aufgebaut ist. Der hydraulische Druck kann durch Veränderung des Stromes I, der dem Proportionalmagnet zugeführt wird, eingestellt werden. Die Stromänderung wird durch ein Potentiometer und über einen Verstärker vorgenommen.

Anwendung

Bei hydraulischen Steuerungen besteht häufig die Forderung, den Druck durch ein elektrisches Signal zu beeinflussen, wie z.B. zur reinen Fernbetätigung, um lange hydraulische Rohrleitungen zu vermeiden, oder für Programmsteuerungen, bei denen die Drücke automatisch eingestellt werden müssen. Sehr häufig finden diese Proportional-Druckventile in prozeßgesteuerten Kunststoffspritzmaschinen ihren Einsatz.

Befestigung

Die Geräte werden mit Schrauben auf Anschlußplatten befestigt und mit O-Ringen abgedichtet.

Leitungsanschluß

Anschlußplatte NG 6, Lochbild nach DIN 24 340-A 6 und ISO 4401-AB-03-4-A



Merkmale

- einfache elektrische Programm- und Fernsteuerung
- einstellbares Übergangsverhalten
- als Fern-Vorsteuerventil geeignet

Typenschlüssel

Proportional-Druckbegrenzungsventil

D	B	C	6	UP	G	O	...
						1	2	3		4

- 1 Einstelldruckbereich: **50** - bis 50 bar
70 - bis 100 bar
80 - bis 210 bar
90 - bis 315 bar
- 2 Läufer: **101** - Magnet 800 mA
201 - Magnet 1600 mA
- 3 Konstruktionsstand: **3**
- 4 Dichtungsmaterial: **V** - FKM (z.B. Viton)

Anschlußplatte NG 6

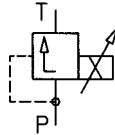
P	S	6	G	O	O
				1	2	3		

- 1 Leitungsanschluß: **2** - G 1/4
3 - G 3/8
- 2 Läufer: **024** - G 1/4
001 - G 3/8
- 3 Konstruktionsstand: **2**

Kenngrößen

Typenbezeichnung	D B C 6 UP G... 101 3 O V	D B C 6 UP G... 201 3 O V
------------------	---------------------------	---------------------------

Allgemeine Kenngrößen

Benennung	Proportional-Druckbegrenzungsventil		
Symbol			
Bauart	Sitzventil, direkt gesteuert		
Befestigungsart	Flansch		
Leistungsanschluß	Anschlußplatte		
Einbaulage	beliebig		
Durchflußrichtung	von P nach T		
Betätigungsart	Proportionalmagnet		
Masse Druckbegrenzungsventil	[kg]	1,7	
Masse Anschlußplatte	[kg]	G 1/4 = 0,7 G 3/8 = 1,0	
Umgebungstemperaturbereich	ϑ_u	[°C]	-20 ... +50
Nenngröße	NG	6	

Hydraulische Kenngrößen

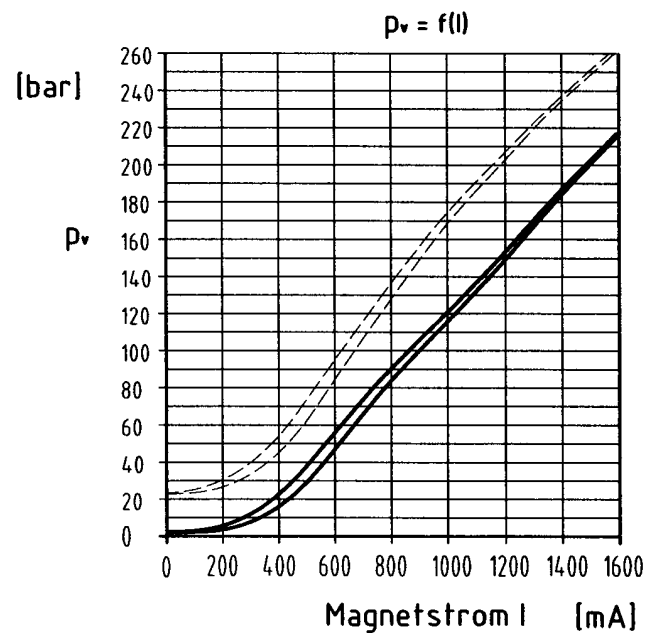
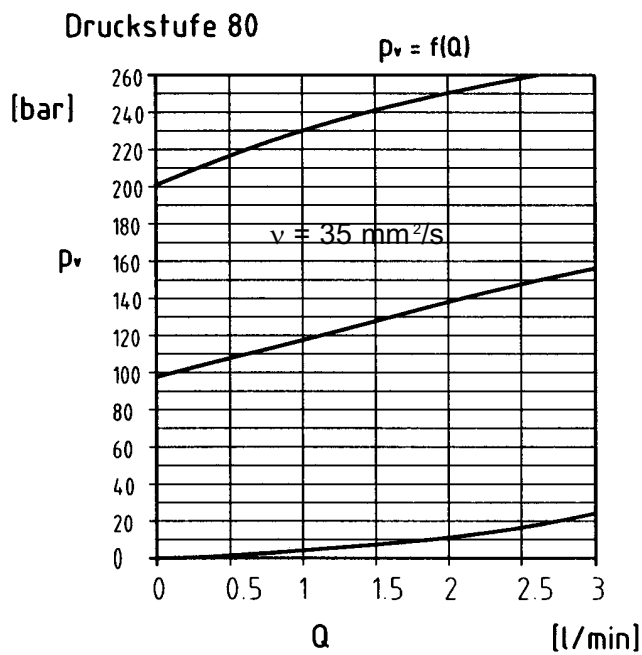
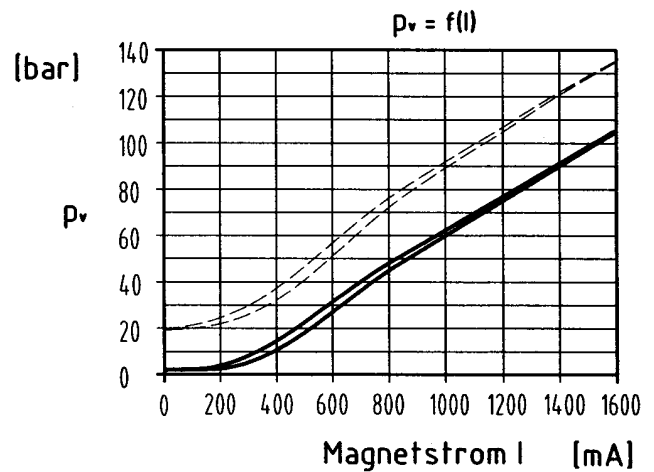
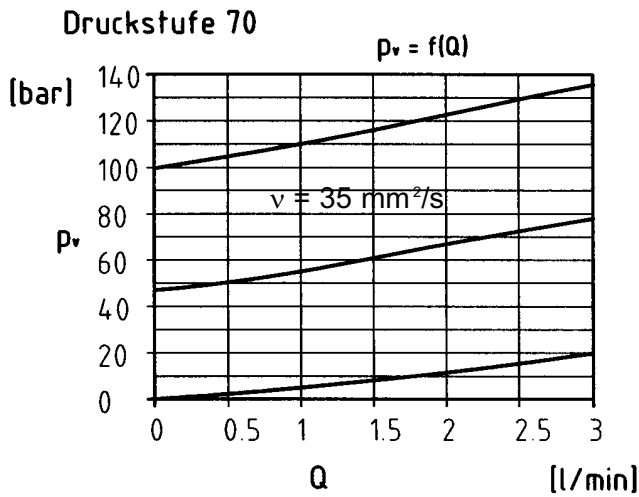
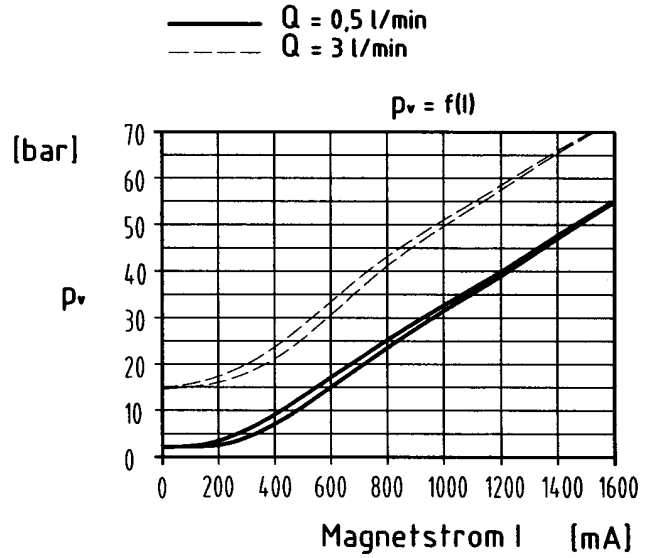
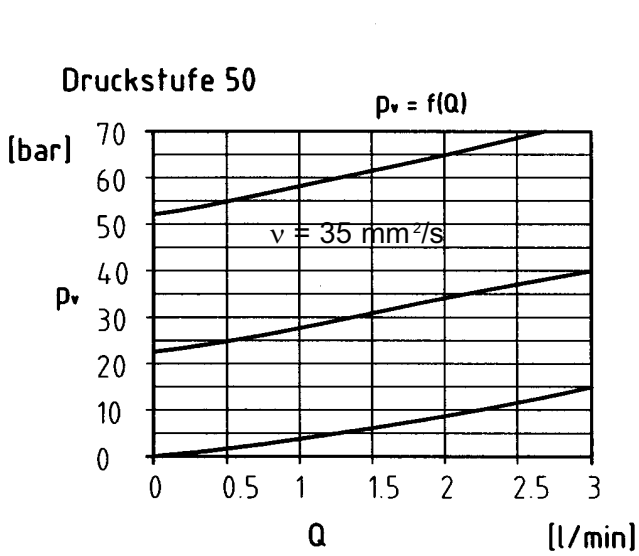
Betriebsdruckbereich	p_e	[bar]	... 315
Einstelldruckbereich ¹⁾	p_v	[bar]	p_v min.: siehe Kennlinie ¹⁾ p_v max.: Druckstufe 50: bis 50 Druckstufe 70: bis 100 Druckstufe 80: bis 210 Druckstufe 90: bis 315
Druckmitteltemperatur	$\vartheta_{max.}$	[°C]	+70
Viskositätsbereich	ν	[mm ² /s]	12 ... 500
Durchflußstrom	Q	[l/min]	siehe Kennlinie
Stellzeit für Einstelldruckbereich von p_v min. bis p_v max.		[ms]	ca. 20
Hysterese ²⁾		[% I_N]	<3
Wiederholgenauigkeit ²⁾		[% p_v max.]	
		Druckstufe 50 und 70	ca. ±2
		Druckstufe 80 und 90	ca. ±1
Ansprechempfindlichkeit ²⁾	I_N	[%]	<1
Filterung	Ölreinheitsklasse nach ISO 4406: 17/15/12		

Elektrische Kenngrößen Proportionalmagnet

Magnet Bestell-Nr.			7289	7292
Nennstrom	I_N	[mA]	800	1600
Nennleistung	P_{20}	[W]	14	14,6
Widerstand	R_{20}	[Ω]	21,3	5,7
Einschaltdauer	ED	[%]	100	100
Schutzart für Magnet und Elektroanschluß nach DIN 40 050			IP 65	
Ansteuer-Elektronik			DC 05 / DC 05-XLT siehe Tabelle Seite 5 pQ 11 und pQ 12 siehe Tabelle Seite 6	

¹⁾ Kleinerer p_v max. kann am Verstärker eingestellt werden.

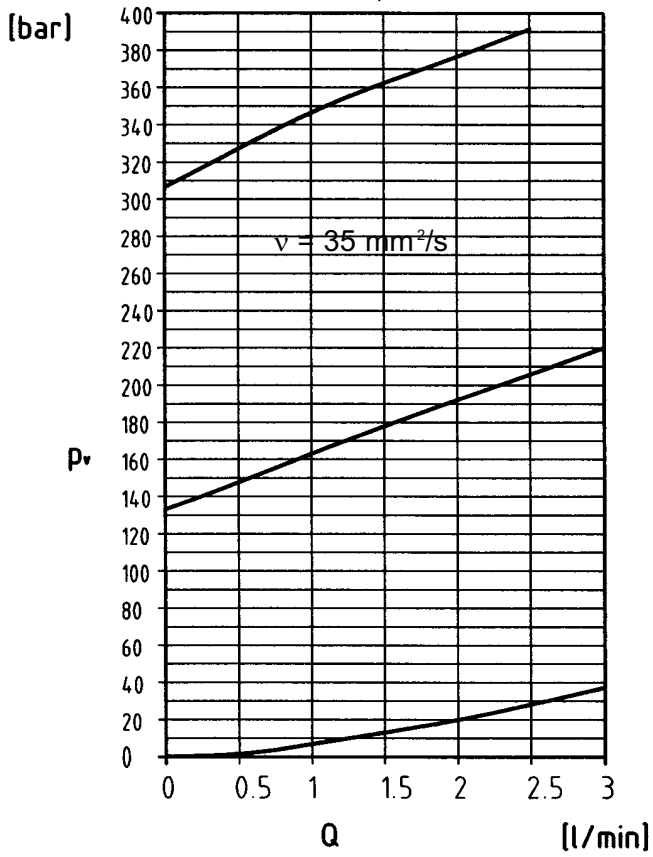
²⁾ Bei Brumm: Frequenz 50 Hz, Amplitude 15 % I_N .



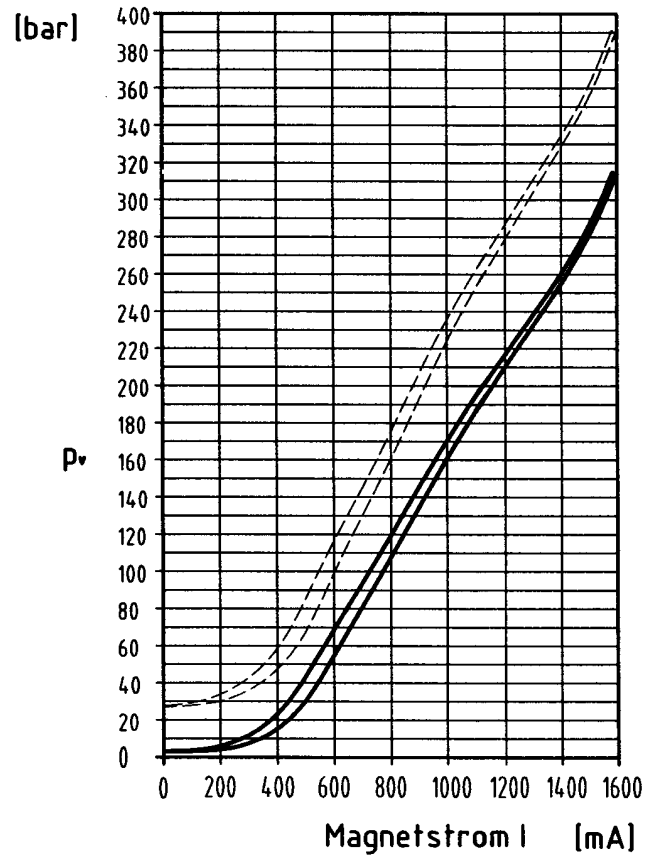
— $Q = 0,2 \text{ l/min}$
 - - - $Q = 2,5 \text{ l/min}$

Druckstufe 90

$p_v = f(Q)$



$p_v = f(I)$



Bestellung

Die Geräte werden durch den Typ gekennzeichnet. Die Zusammensetzung der Typenbezeichnung wird aus dem Typenschlüssel entnommen. Die Standardausführungen sind in der Geräteaufstellung angegeben. Es ist vorteilhaft, wenn bei diesen Standardausführungen zusätzlich zur Typenbezeichnung noch die Bestell-Nr. angegeben wird.

Wenn weitere Geräteausführungen durch Typenkombinationen zusammengestellt werden, wird nach dem Typ bestellt. Diese Geräte erhalten dann bei der Bestellung vom Werk eine Bestell-Nr., die in der Auftragsbestätigung angegeben wird. Bei Geräten zum Aufflanschen gehören O-Ringe und die Befestigungsschrauben zum Lieferumfang. Die Anschlußplatte und Ansteuer-Elektronik müssen gesondert bestellt werden.

Bestellbeispiel

Elektrisch einstellbares Proportional-Druckbegrenzungsventil NG 6 zum Aufflanschen. Einstelldruck max. 50 bar mit zugehöriger Anschlußplatte und Befestigungsschrauben.
Die Ansteuer-Elektronik muß gesondert bestellt werden.

Proportional-Druckbegrenzungsventil:

Typenbezeichnung: D B C 6 UP G 50 201 3 O V
Bestell-Nr. **6016071.7292**

Anschlußplatte G 1/4:

Typenbezeichnung: P S 6 G 2 024 2 O O
Bestell-Nr. **1065173**

Geräteaufstellung (Standardausführungen)

NG	p _V max. [bar]	Proportional-magnetstrom	Ansteuer-Elektronik	Leitungsanschluß	Typ	Bestell-Nr.
6	50	0 ... 1600 mA	DC 05, DC 05-XLT, pQ 11 oder pQ 12 siehe Tabelle	Anschlußplatte G 1/4 P S 6 G 2 024 2 O O Bestell-Nr. 1065173	D B C 6 UP G 50 201 3 O V	6016071.7292
	100				D B C 6 UP G 70 201 3 O V	6016073.7292
	210				D B C 6 UP G 80 201 3 O V	6016075.7292
	315				D B C 6 UP G 90 201 3 O V	6016077.7292
	50	0 ... 800 mA		Anschlußplatte G 3/8 P S 6 G 3 001 2 O O Bestell-Nr. 1065183	D B C 6 UP G 50 101 3 O V	6016072.7289²⁾
	100				D B C 6 UP G 70 101 3 O V	6016074.7289²⁾
	210				D B C 6 UP G 80 101 3 O V	6016076.7289²⁾
	315				D B C 6 UP G 90 101 3 O V	6016078.7289²⁾

²⁾ Nicht für Neuentwicklung

Anschlußplatten

NG	Anschlußgröße	Anschlußplatte mit Lochbild nach	Typ	Bestell-Nr.
6	G 1/4	DIN 24 340-A 6 und ISO 4401-AB-03-4-A	P S 6 G 2 024 2 O O	1065173
	G 3/8	DIN 24 340-A 6 und ISO 4401-AB-03-4-A	P S 6 G 3 001 2 O O	1065183

Ansteuer-Elektronik

Ansteuer-Elektronik DC 05 / DC 05-XLT



Digitalverstärker
Verstärker mit Konstantstromregler PDM
Versorgung: 18 ... 30 VDC, incl. Restwelligkeit
Umgebungstemperatur ϑ_{U} : 0 ... +50 °C
Masse: 0,4 kg
Einbaulage: stehend, freie Luftzirkulation muß gewährleistet sein
Platzbedarf bei Einbau in 19"-Einschubrahmen: 50 mm
Europaformat: 100 x 160 mm
Parametrierung erfolgt über Tastatur und Display oder über RS 232 Schnittstelle (Software beiliegend)



Typ	Sollwerteingang (umschaltbar)	Interne Sollwerte	Rampen	Stiftleiste Bauform F DIN 41612	PID-Regler für externe Regelkreise	Bestell-Nr.	Weitere Informationen siehe Schrift
	[v] [mA]	Stück	Stück	Polzahl			
Für Proportional-Druckbegrenzungsventile							
Nennstrom I_N: 0 ... 800 mA / 0 ... 1600 mA							
DC 05	2x0...±10V	0(4)...20 mA	4	4	48	● / ○ (umschaltbar)	515000¹⁾ 7503503
DC 05-XLT	0...±10V		4	2	48	○	515000¹⁾ 7503504
				Funktionskompatibel zu pQ 03			

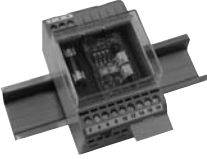

¹⁾ Ansteuer-Elektronik mit spezieller Vorparametrierung auf Anfrage.

Ansteuer-Elektronik

Ansteuer-Elektronik pQ 11 Steckerverstärker mit Konstantstromregler PDM Schutzart IP 65 Versorgung: 18 ... 32 VDC, ≤ 10 % Restwelligkeit Umgebungstemperatur ϑ_{U} : -20 ... +50 °C Einbaulage: beliebig	Sollwerteingang (umschaltbar)		Anschlußart		Masse gesamt	Bestell-Nr.	Weitere Informationen siehe Schrift
	[V]	[mA]	Anschluß- kabel 2 m lang	Anschluß- steckverbinder nach DIN 43651	[kg]		
 	Für Proportional-Druckbegrenzungsventile Nennstrom I_N: 0 ... 800 mA / 0 ... 1600 mA						
	0 ... 10	0 (4)...20	●	○	0,18	5980085	HERION 7502961
	0 ... 10	0 (4)...20	○	●	0,18	5980081¹⁾	

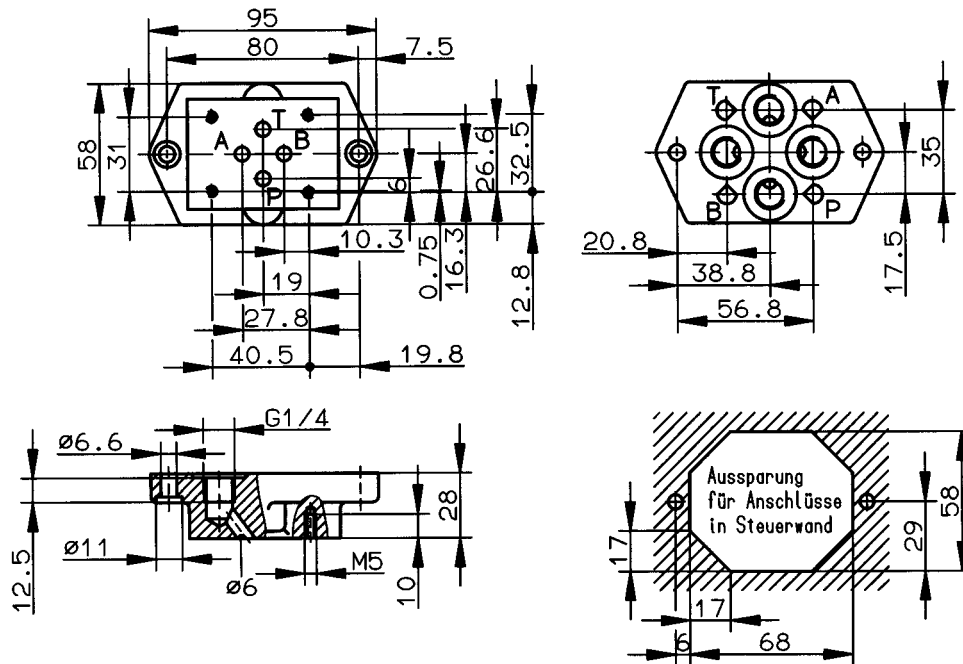
Kennzeichen in der Tabelle: ○ ohne, ● mit

1) Kabelstecker gesondert bestellen, Bestell-Nr. **0660689**

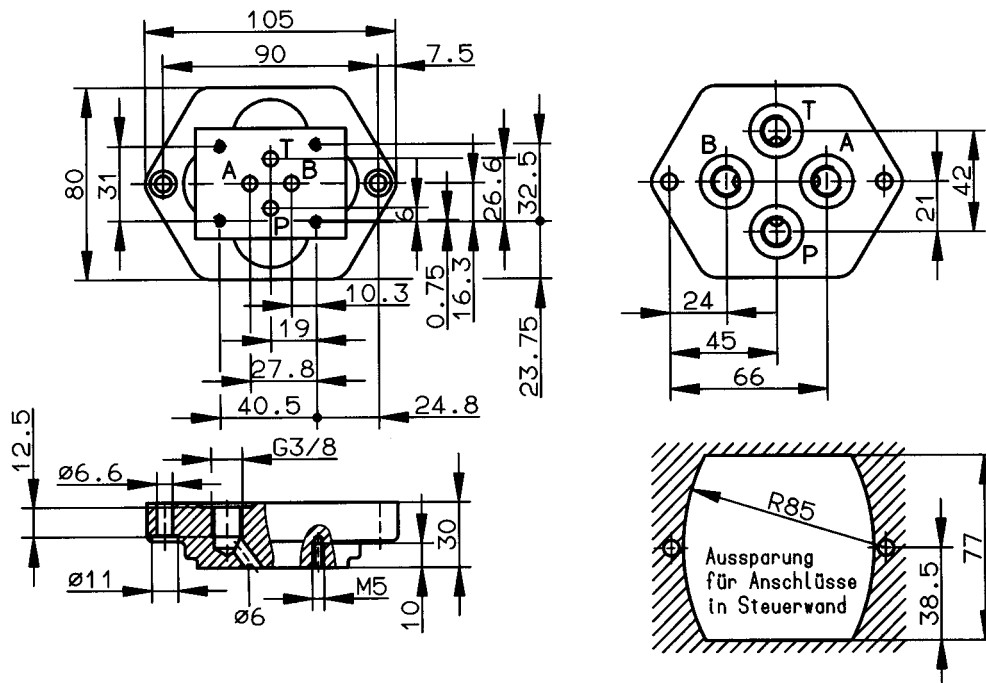
Ansteuer-Elektronik pQ 12 Verstärkermodul mit Konstantstromregler PDM Schutzart IP 65 Versorgung: 18 ... 32 VDC, ≤ 10 % Restwelligkeit Umgebungstemperatur ϑ_{U} : -20 ... +50 °C Einbaulage: beliebig auftragsbar auf Tragschiene nach EN 50022	Sollwerteingang (umschaltbar)		Ausgangsströme	Bestell-Nr.	Weitere Informationen siehe Schrift
	[V]	[mA]	[mA]		
 	Für Proportional-Druckbegrenzungsventile				
	0 ... 10	0 (4)...20	0 ... 800 / 0 ... 1600	5980126	HERION 7503109

Maßzeichnungen

Anschlußplatte mit Lochbild nach DIN 24 340-A und ISO 4401-AB-03-4-A
 Bestell-Nr.: 1065173
 G 1/4



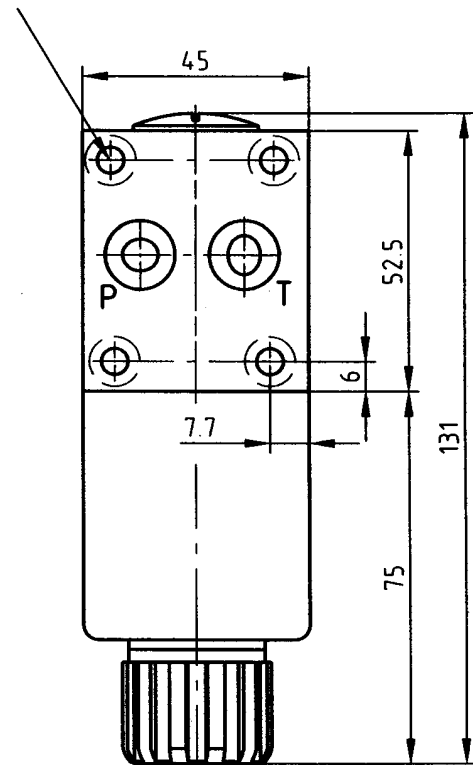
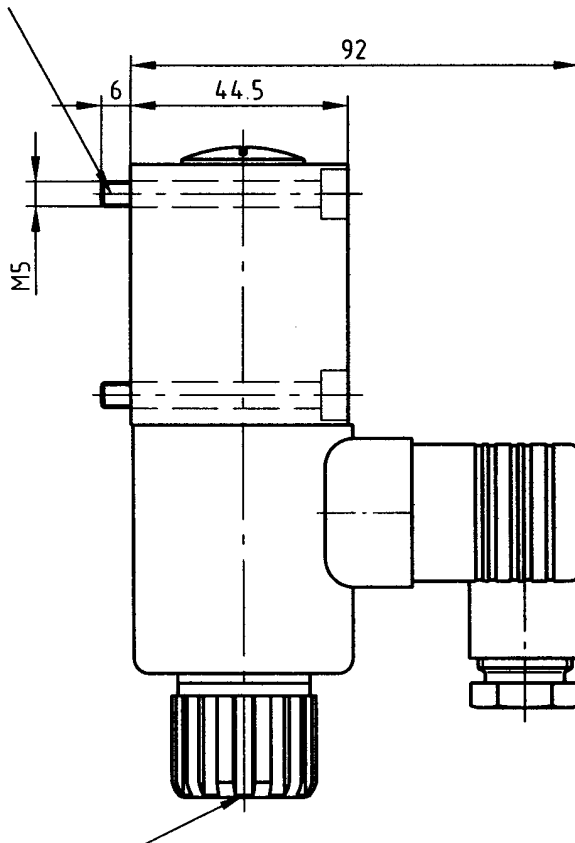
Anschlußplatte mit Lochbild nach DIN 24 340-A und ISO 4401-AB-03-4-A
 Bestell-Nr.: 1065183
 G 3/8



Maßzeichnung

Anziehdrehmoment
ca. 7,6 Nm

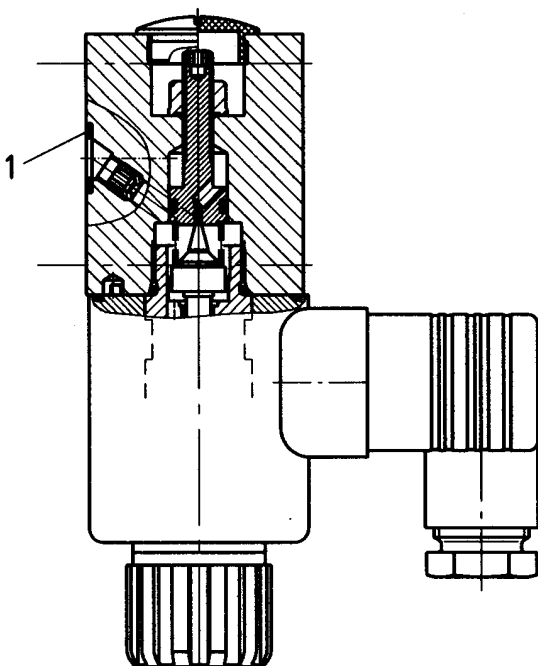
Anschlussbild nach DIN 24340 - A6
und ISO 4401



Entlüftungsschraube:
Bei Inbetriebnahme entlüften
(bei liegendem und stehendem Magnet)

Automatische Entlüftung
bei hängendem Magnet

Ersatzteilzeichnung



Ersatzteile und Befestigungsschrauben / Zubehör

Ersatzteile

Teil	Stück	Benennung	Bestell-Nr.
1	2	O-Ring (10,8 x 1,8)	0701622

Zubehör

-	1	Gerätesteckdose	0570275
---	---	-----------------	---------

Befestigungsschrauben

-	4	Zylinderschraube (M5 x 45 DIN 912-10.9) Anziehdrehmoment MA = 7,6 Nm	0700390
---	---	--	---------