

Hydraulik-Zylinder Typ LZO E



Systemtechnik
GmbH

mit eingebautem Permantmagnet

doppeltwirkend
Ø 32 - Ø 100 mm

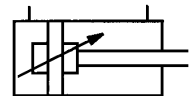
PN [pmax.] = 50 bar
Anschlußmaße an CETOP RP 43 P angelehnt

7501178.05.08.05

LZO E



Symbol



Beschreibung

Befestigungsarten	siehe Kenngrößen
Leitungsanschluß	Innengewinde nach DIN ISO 228/1
Einbaulage	beliebig
Dämpfung, wahlweise	- ohne - einstellbar in beiden Endlagen
Fluid, wahlweise	- Hydraulik-Öl, gefiltert - Wasser-Emulsion, gefiltert
Temperaturbereich [°C]	Bei Fluid Hydrauliköl: - 20 bis + 80 Bei Fluid Wasser-Emulsion: + 4 bis + 50
Betriebsdruck, statisch und dynamisch [bar]	min. 1 max. 50
Prüfdruck statisch [bar]	max. 75
Viskositätsbereich cSt [mm ² /s]	3 bis 300

¹⁾ Andere Dichtungswerkstoffe auf Anfrage.

Werkstoffe	Flansche:	Stahl (Bei Fluid Wasser-Emulsion chem. vern.)
	Zylinderrohr:	Edelstahl, 1.4301
	Kolbenstange:	Edelstahl, 1.4021
	Zugstangen:	Edelstahl, 1.4104
	Zugstangen- muttern:	Stahl
	Dichtungen: ¹⁾	Perbunan / PTFE
	Die Zylinder werden mit einem Grundlackanstrich geliefert:	

Merkmale

- Differentialzylinder in Zugankerbauart
- Hublänge nach Kundenwunsch angepaßt (Mindesthub = 25 mm)
- Stick-slip-arme Bewegung
- einstellbare Dämpfung, wahlweise
- Fluid wahlweise Hydrauliköl oder Wasser-Emulsion
- Zubehör siehe Schrift 7501132.
- Zylinderschalter siehe Schrift 7501117.
- Ausrüstung auf Wunsch
- Entlüftung

HERION Systemtechnik GmbH

Untere Talstraße 65
D-71263 Weil der Stadt-Merklingen

Tel.: +49 (0) 70 33/30 18-0
Fax: +49 (0) 70 33/30 18-10

www.herion-systemtechnik.de
info@herion-systemtechnik.de

Kenngrößen

Kolben Ø [mm]	Kolbenstangen Ø [mm]	Leitungsanschluß	Kolbenfläche [cm ²]	Ringfläche [cm ²]	Dämpfungsweg [mm]	Grund-Nr.	Fluid											
							beidseitige Dämpfung	Hydrauliköl					Wasser-Emulsion					
								Grundauführung	Fußbefestigung	Schwenklager	Bodenflansch	Deckelflansch	Schwenklager sphärisch	Grundauführung	Fußbefestigung	Schwenklager	Bodenflansch	Deckelflansch
32	12	G 1/8	8,04	6,91	21	43 356	20	22	24	25	26	27	60	62	64	65	66	67
40	16	G 1/4	12,57	10,56	29	43 357	20	22	24	25	26	27	60	62	64	65	66	67
50	20	G 1/4	19,63	16,50	28	43 358	20	22	24	25	26	27	60	62	64	65	66	67
63	20	G 3/8	31,17	28,03	32	43 359	20	22	24	25	26	27	60	62	64	65	66	67
80	25	G 3/8	50,27	45,35	35	43 360	20	22	24	25	26	27	60	62	64	65	66	67
100	25	G 1/2	78,54	73,63	37	43 361	20	22	24	25	26	27	60	62	64	65	66	67

Grund-Nr.

Fluid / Befestigungsart

Bestellbeispiel:

(siehe dazu Fragebogen letzte Seite)

Bestell-Nr.:

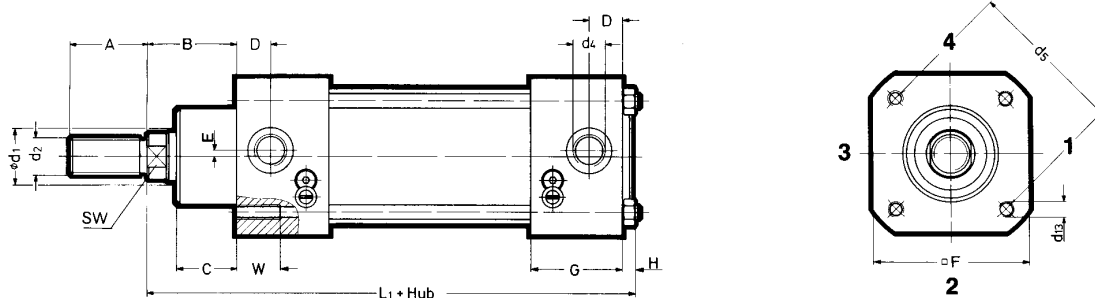
43 357

60

.0150

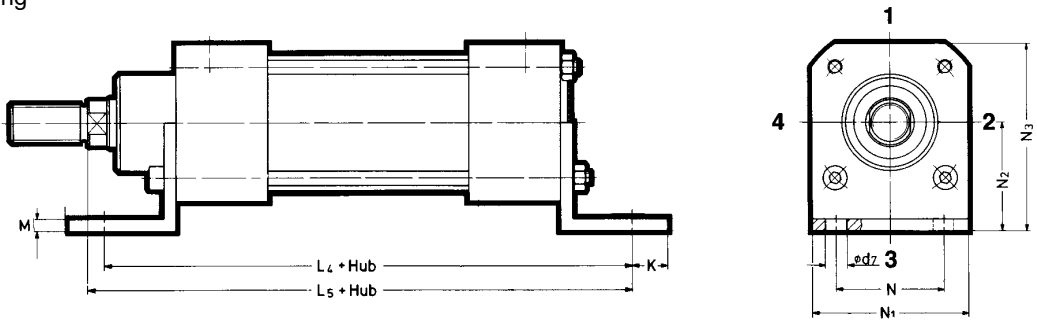
Hublänge [mm]
nach Kundenwunsch
Hub min. = 25 mm**Maßzeichnungen**

Grundauführung

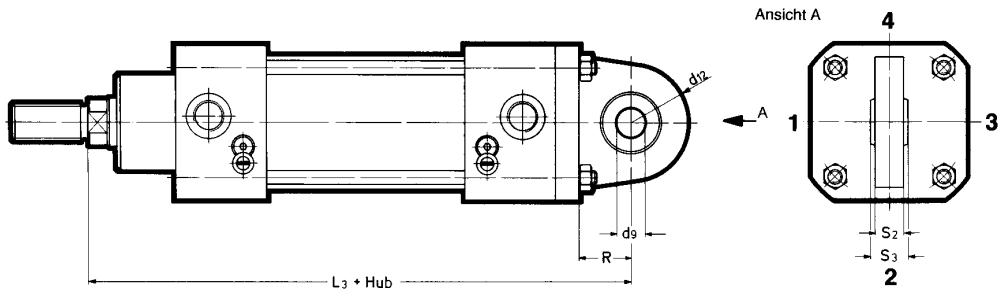


Maßzeichnungen

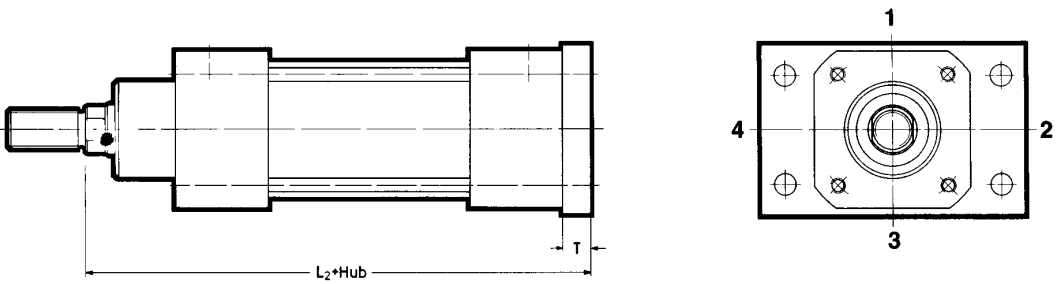
Fußbefestigung



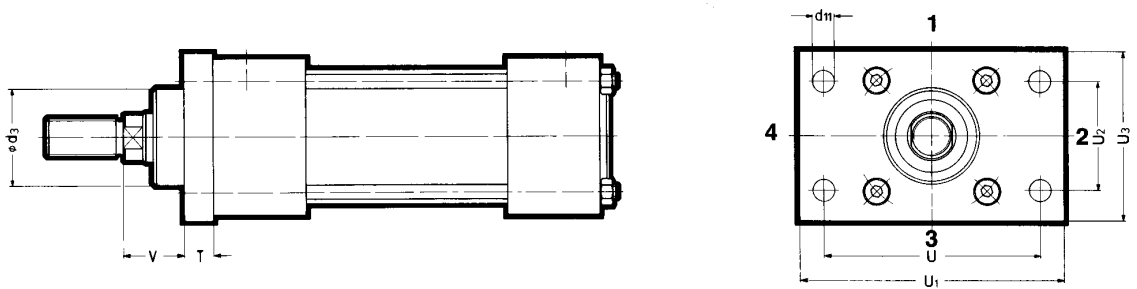
Schwenklager



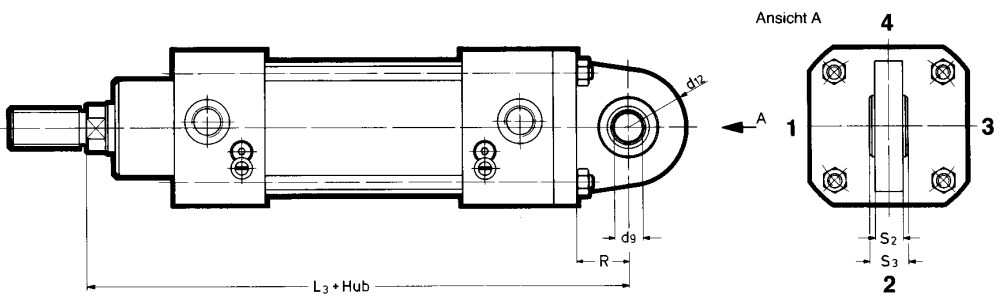
Bodenflansch



Deckelflansch



Schwenklager sphärisch



Maßtabellen [Maße in mm]

Toleranz						+0,3 -0,5				*	*	*	*	*	
Kolben Ø	A	B	C	D	E	□ F	G	H	K	L ₁	L ₂	L ₃	L ₄	L ₅	M
32	20	26	20	10	0	45	28	4	11,5	124,5	130,5	142,5	142	144	4
40	24	30	18	16	0	55	38	5	14,5	163	168	187	181,5	183,5	5
50	32	37	25	14	0	65	38,5	5	15	168	175	195	188	193	5
63	32	37	25	18	0	75	45	6,5	14	184,5	190	216	204	209	5
80	40	46	34	20	5	100	48	8	19	203	211	233	231	236	6
100	40	51	35	25	10	115	51	8	20	224	232	259	246	256	6

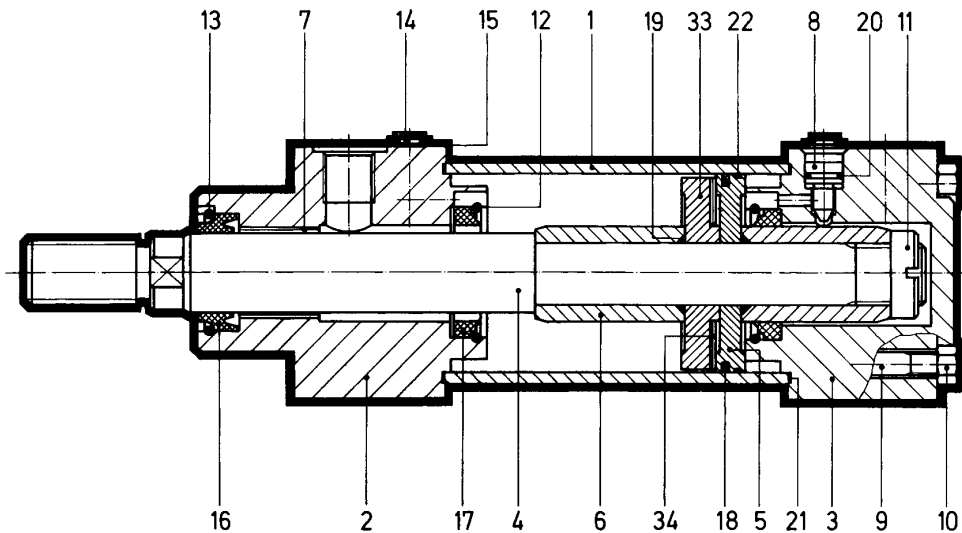
Toleranz							- 0,1								
Kolben Ø	N	N ₁	N ₂	N ₃	R	S ₂	S ₃	T	U	U ₁	U ₂	U ₃	V	W	
32	32	46	32	55	14	10,5	14	10	64	80	32	60	16	15	
40	36	58	36	63,5	19	12	16	10	72	92	36	60	20	18	
50	45	64	45	77,5	22	12	16	12	90	110	45	70	25	18	
63	50	78	50	87,5	26	15	21	12	100	120	50	80	25	24	
80	63	100	63	113	26	15	21	16	126	150	63	100	30	25	
100	75	116	71	126	28	18	25	16	150	180	75	120	35	25	

Toleranz	h9	6 _g	d11	DIN ISO 228/1		H13	H8	H13		6H	
Kolben Ø	Ød ₁	d ₂	Ød ₃	d ₄	d ₅	Ød ₇	d ₉	d ₁₁	d ₁₂	d ₁₃	SW
32	12	M10x1,25	30	G 1/8	48	6,5	10	7	17	M5	10
40	16	M12x1,25	35	G 1/4	58	9	12	9	22	M6	13
50	20	M16x1,5	40	G 1/4	65	9	12	9	24	M6	17
63	20	M16x1,5	45	G 3/8	78	9	16	9	28	M8	17
80	25	M20x1,5	50	G 3/8	102	11	16	12	30	M10	22
100	25	M24x2	55	G 1/2	120	13	20	14	34	M10	22

*** Baulängen- / Hubtoleranzen** [mm]

	Hubtoleranz	Baulängentoleranz				
		L ₁ + Hub	L ₂ + Hub	L ₃ + Hub	L ₄ + Hub	L ₅ + Hub
Hub ≤ 500	± 1	± 1,3				
Hub > 500 bis 1250	± 1,5	± 1,8				

Schnittzeichnung



- | | | |
|-----------------|--------------|------------------|
| 1 Zylinderrohr | 9 Zugstange | 17 Dämpfungsring |
| 2 Vorderflansch | 10 Mutter | *18 Dichtung |
| 3 Rückflansch | 11 Mutter | *19 O-Ring |
| 4 Kolbenstange | 12 Sicherung | *20 O-Ring |
| 5 Kolben | 13 Sicherung | *21 Dichtung |
| 6 Buchse | 14 Schraube | *22 Führungsband |
| 7 Buchse | 15 Scheibe | 33 Scheibe |
| 8 Drossel | *16 Dichtung | 34 Magnet |

Sämtliche mit * bezeichnete Teile sind im jeweiligen Verschleißteil-Sortiment enthalten.
Bei Bestellung anderer Teile "Typenschild-Angaben" vollständig (Best.-Nr. und Lieferdatum) angeben.

Verschleißteil-Sortimente

Kolben Ø [mm]	Sortiment-Bestell-Nummern für Typ LZO E	
	Dichtungswerkstoff Perbunan / PTFE	
32	11 016 11	
40	11 016 12	
50	11 016 13	
63	11 016 14	
80	11 016 15	
100	11 016 16	

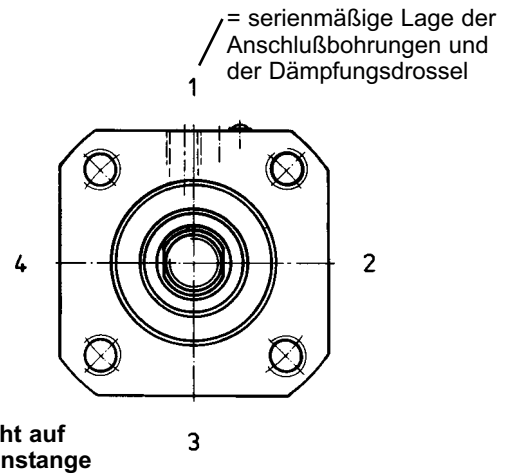
Anzugsmoment [Nm]	
Pos. 10 ³⁾ (geölt oder gefettet)	
5	
8,5	
8,5	
21	
32	
32	

³⁾ Bei großen Hüben auf gleiche Abstände zwischen Zylinderrohr/Zuganker achten. Ab Klemmbeginn wechselseitig über Kreuz anziehen.

Bestellhinweise

Notwendige Angaben bei der Wahl einer Entlüftung

1. Entlüftung gewünscht in
 - Vorderflansch
 - Rückflansch
 - Vorder- und Rückflansch
2. Lage der Entlüftungsschraube (Lage 1 bis 4)
3. Einbaulage des Zylinders



Bei Anfrage/Bestellung von abgewandelten Serienzylindern oder Sonderhydraulikzylindern bitte Fragebogen (7501387) ausfüllen und beilegen.