

Hydraulik-Zylinder Typ LZO K



Systemtechnik
GmbH

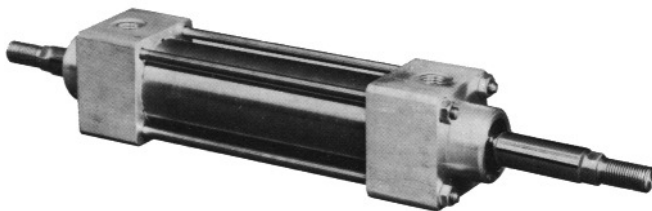
mit durchgehender Kolbenstange

doppeltwirkend
Ø 25 - Ø 100 mm

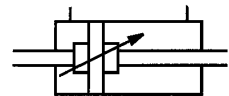
PN [pmax.] = 50 bar
Anschlußmaße an CETOP RP 43 P angelehnt

7501171.05.08.05

LZO K



Symbol



Beschreibung

Befestigungsarten	siehe Kenngrößen
Leistungsanschluß	Innengewinde nach DIN ISO 228/1
Einbaulage	beliebig
Dämpfung, wahlweise	- ohne - einstellbar in beiden Endlagen
Fluid, wahlweise	- Hydraulik-Öl, gefiltert - Wasser-Emulsion, gefiltert
Temperaturbereich [°C]	Bei Fluid Hydrauliköl: - 20 bis + 80 Bei Fluid Wasser-Emulsion: + 4 bis + 50
Betriebsdruck, statisch und dynamisch [bar]	min. 1 max. 50
Prüfdruck statisch [bar]	max. 75
Viskositätsbereich cSt [mm ² /s]	3 bis 300

¹⁾ Andere Dichtungswerkstoffe auf Anfrage.

Werkstoffe	Flansche:	Stahl (Bei Fluid Wasser-Emulsion chem. vern.)
	Zylinderrohr:	Stahl (Bei Fluid Wasser-Emulsion chem. vern.)
	Kolbenstange:	Edelstahl, 1.4021
	Zugstangen:	Edelstahl, 1.4104
	Zugstangen- muttern:	Stahl
	Dichtungen: ¹⁾	Perbunan / PTFE
	Die Zylinder werden mit einem Grundlack- anstrich geliefert:	

Merkmale

- Gleichlaufzylinder in Zugankerbauart
- Hublänge nach Kundenwunsch angepaßt
- Stick-slip-arme Bewegung
- einstellbare Dämpfung, wahlweise
- Fluid wahlweise Hydrauliköl oder Wasser-Emulsion
- Zubehör siehe Schrift 7501132.
- Ausrüstung auf Wunsch
- Entlüftung

HERION Systemtechnik GmbH

Untere Talstraße 65
D-71263 Weil der Stadt-Merklingen

Tel.: +49 (0) 70 33/30 18-0
Fax: +49 (0) 70 33/30 18-10

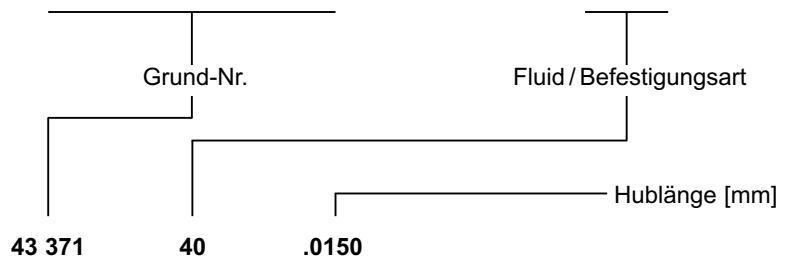
www.herion-systemtechnik.de
info@herion-systemtechnik.de

Kenngrößen

Kolben Ø [mm]	Kolbenstangen Ø [mm]	Leitungsanschluß	Ringfläche [cm ²]	Dämpfungsweg [mm]	Grund-Nr.		Fluid					
					beidseitige Dämpfung	ohne Dämpfung	Hydrauliköl			Wasser-Emulsion		
							Grundaufführung	Fußbefestigung	Bodenflansch	Grundaufführung	Fußbefestigung	Bodenflansch
25	10	G 1/8	4,12	22	43 369	43 376	00	02	05	40	42	45
32	12	G 1/8	6,91	21	43 370	43 377	00	02	05	40	42	45
40	16	G 1/4	10,56	29	43 371	43 378	00	02	05	40	42	45
50	20	G 1/4	16,50	28	43 372	43 379	00	02	05	40	42	45
63	20	G 3/8	28,03	32	43 373	43 380	00	02	05	40	42	45
80	25	G 3/8	45,35	35	43 374	43 381	00	02	05	40	42	45
100	25	G 1/2	73,63	37	43 375	43 382	00	02	05	40	42	45

Bestellbeispiel:

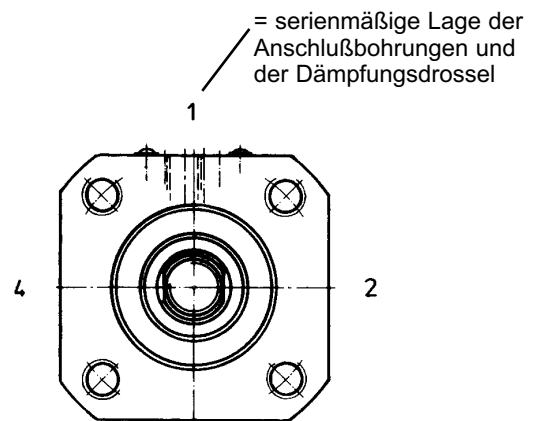
Bestell-Nr.:



Bestellhinweise

Notwendige Angaben bei der Wahl einer Entlüftung

- Entlüftung gewünscht in
 - Vorderflansch
 - Rückflansch
 - Vorder- und Rückflansch
- Lage der Entlüftungsschraube (Lage 1 bis 4)
- Einbaulage des Zylinders



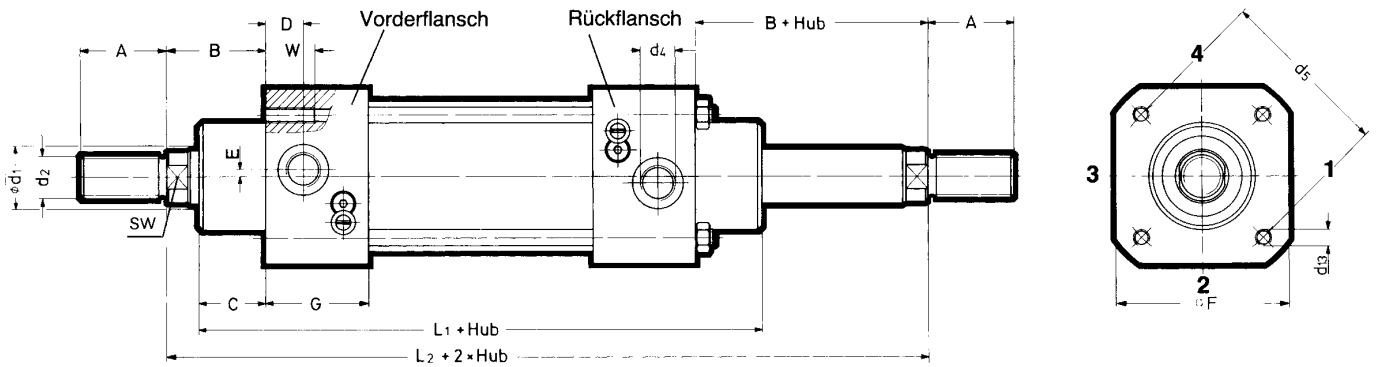
Ansicht "A" auf Kolbenstange

(siehe Schnittzeichnung Seite 5)

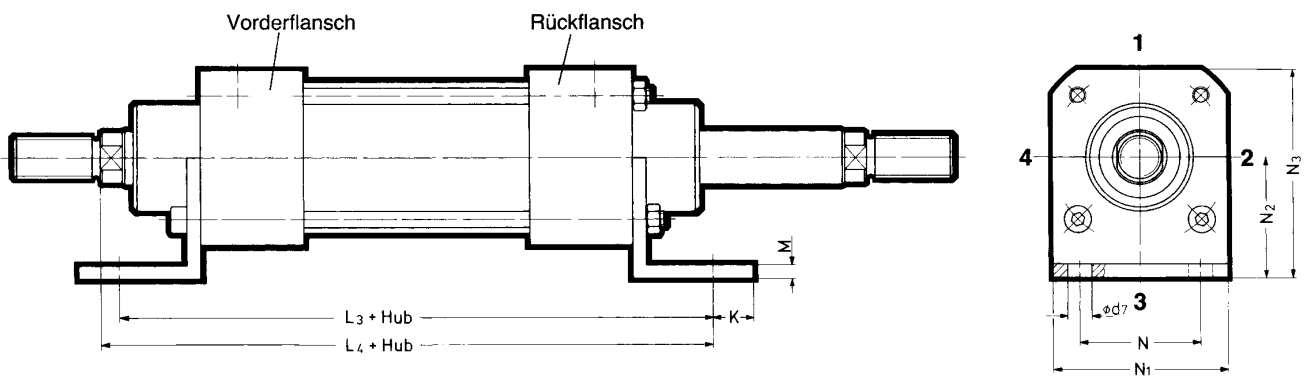
Bei Anfrage/Bestellung von abgewandelten Serienzylindern oder Sonderhydraulikzylindern bitte Fragebogen (Schrift 7501387) ausfüllen und beilegen.

Maßzeichnungen

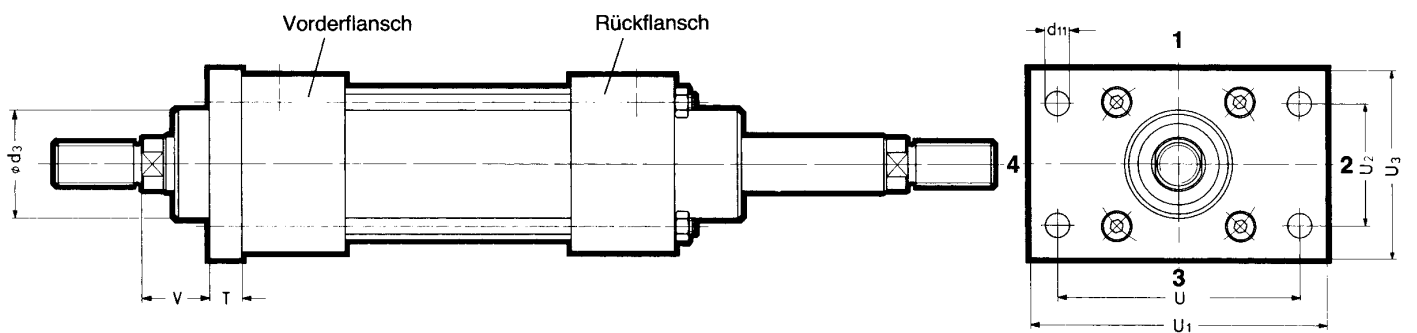
Grundauführung



Fußbefestigung



Bodenflansch



LZO K

Maßtabellen [Maße in mm]

Toleranz						+0.3 -0.5			*	*	*	*	
Kolben Ø	A	B	C	D	E	□ F	G	K	L ₁	L ₂	L ₃	L ₄	M
25	18	26	20	10	0	45	28,5	11,5	119	131	126	128,5	4
32	20	26	20	10	0	45	28	11,5	118	130	125	127,5	4
40	24	30	18	16	0	55	38	14,5	146	170	161	165,5	5
50	32	37	25	14	0	65	38,5	15	161	185	171	178	5
63	32	37	25	18	0	75	45	14	176	200	188	194	5
80	40	46	34	20	5	100	48	19	201	225	215	220	6
100	40	51	35	25	10	115	51	20	213	245	223	234	6

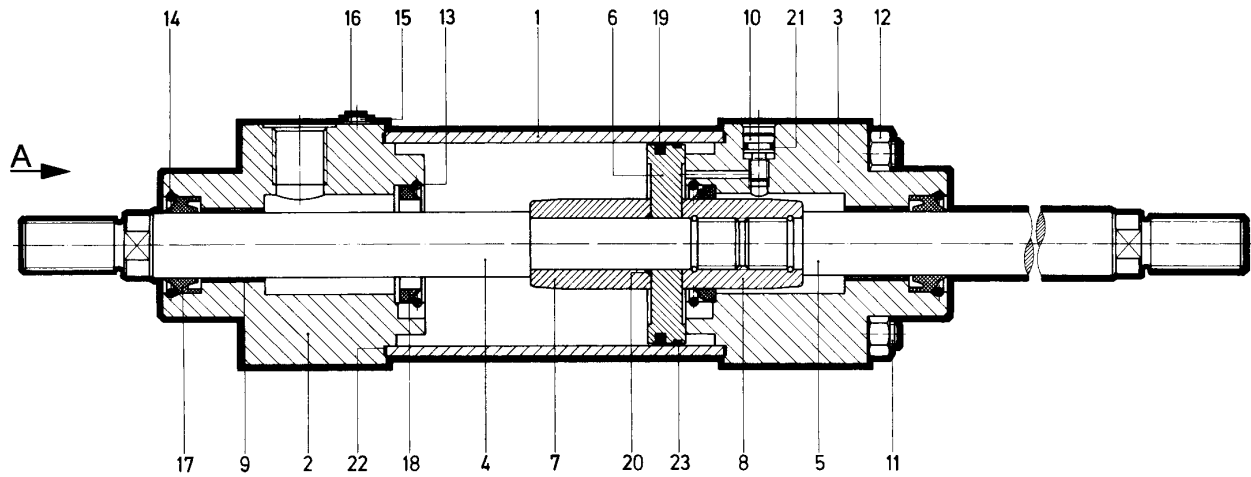
Toleranz												
Kolben Ø	N	N ₁	N ₂	N ₃	T	U	U ₁	U ₂	U ₃	V	W	
25	32	46	32	55	10	64	80	32	60	16	15	
32	32	46	32	55	10	64	80	32	60	16	15	
40	36	58	36	63,5	10	72	92	36	60	20	18	
50	45	64	45	77,5	12	90	110	45	70	25	18	
63	50	78	50	87,5	12	100	120	50	80	25	24	
80	63	100	63	113	16	126	150	63	100	30	25	
100	75	116	71	126	16	150	180	75	120	35	25	

Toleranz	h9	6g	d11	DIN ISO 228/1		H13	H13	6H	
Kolben Ø	Ød ₁	d ₂	Ød ₃	d ₄	d ₅	Ød ₇	d ₁₁	d ₁₃	SW
25	10	M 8	30	G 1/8	48	6,5	7	M 5	8
32	12	M10x1,25	30	G 1/8	48	6,5	7	M 5	10
40	16	M12x1,25	35	G 1/4	58	9	9	M 6	13
50	20	M16x1,5	40	G 1/4	65	9	9	M 6	17
63	20	M16x1,5	45	G 3/8	78	9	9	M 8	17
80	25	M20x1,5	50	G 3/8	102	11	12	M10	22
100	25	M24x2	55	G 1/2	120	13	14	M10	22

*** Baulängen- / Hubtoleranzen** [mm]

	Hubtoleranz	Baulängentoleranz			
		L ₁ + Hub	L ₂ + Hub	L ₃ + Hub	L ₄ + Hub
Hub ≤ 500	± 1	± 1,3			
Hub > 500 bis 1250	± 1,5	± 1,8			

Schnittzeichnung



1 Zylinderrohr	9 Buchse	*17 Dichtung
2 Deckel (Vorderflansch)	10 Drossel	18 Dämpfungsring
3 Deckel (Rückflansch)	11 Zugstange	*19 Dichtung
4 Kolbenstange	12 Mutter	*20 O-Ring
5 Kolbenstange	13 Sicherung	*21 O-Ring
6 Kolben	14 Sicherung	*22 Dichtung
7 Buchse	15 Schraube	*23 Führungsband
8 Buchse	16 Scheibe	

Sämtliche mit * bezeichnete Teile sind im jeweiligen Verschleißteil-Sortiment enthalten.
Bei Bestellung anderer Teile "Typenschild-Angaben" vollständig (Best.-Nr. und Lieferdatum) angeben.

Verschleißteil-Sortimente

Kolben Ø [mm]	Sortiment-Bestell-Nummern für Typ LZO K	
	Dichtungswerkstoff Perbunan / PTFE	
25	11 016 17	
32	11 016 18	
40	11 016 19	
50	11 016 20	
63	11 016 21	
80	11 016 22	
100	11 016 23	

Anzugsmoment [Nm]
Pos. 12 ³⁾ (geölt oder gefettet)
5
5
8,5
8,5
21
32
32

³⁾ Bei großen Hüben auf gleiche Abstände zwischen Zylinderrohr/Zuganker achten.
Ab Klemmbeginn wechselseitig über Kreuz anziehen.

Notizen:

LZO K