

# Zubehör für Hydraulik-Zylinder Typ LHZ, LHZ K



**Systemtechnik  
GmbH**

**Kolben Ø 25 - Ø 200 mm**

**passend für Zylinder PN [pmax.] = 160 und 250 bar**

7501131.05.08.05

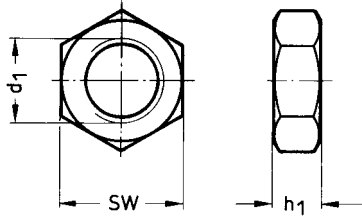
## **Kenngrößen**

Kolben Ø [mm]		Zubehör- Bezeichnung	Werkstoff	Maß- zeichnung	Masse [kg]	Bestell-Nr.
160 bar	250 bar					
25	-	Mutter für Kolbenstange	Stahl verzinkt	01	0,010	<b>11 062 67</b>
32	25				0,018	<b>07 006 29</b>
40	32				0,021	<b>11 062 68</b>
50	40				0,040	<b>11 062 69</b>
63	50				0,101	<b>11 062 70</b>
80	63				0,150	<b>11 508 29</b>
100	80				0,295	<b>11 005 14</b>
125	100				0,445	<b>11 005 15</b>
160	125	Mutter für Kolbenstange DIN 1804		02	0,416	<b>11 508 30</b>
200	160				0,576	<b>11 508 31</b>
-	200				1,040	<b>11 508 32</b>
25	-	Gelenkkopf sphärisch Ausführung nach CETOP (andere Ausführungen auf Anfrage)	Stahl	03	0,11	<b>43 291 10</b>
32	25				0,21	<b>43 291 00</b>
40	32				0,40	<b>43 291 01</b>
50	40				0,66	<b>43 291 02</b>
63	50				1,10	<b>43 291 03</b>
80	63				2,05	<b>43 291 04</b>
100	80				4,45	<b>43 291 05</b>
125	100				7,60	<b>43 291 06</b>
160	125				14,5	<b>43 291 07</b>
200	160				28,0	<b>43 291 08</b>
-	200	43,0	<b>43 291 09</b>			
25	25	Lagerbock mit Bolzen und Sicherung	Stahl	04	0,64	<b>43 291 50</b>
32	32				1,05	<b>43 291 51</b>
40	40				2,02	<b>43 291 52</b>
50	-				2,98	<b>43 291 53</b>
63	50				4,00	<b>43 291 54</b>
80	63				7,25	<b>43 291 55</b>
100	80				12,0	<b>43 291 56</b>
125	100				19,5	<b>43 291 57</b>
160	125				39,0	<b>43 291 58</b>
200	160				77,5	<b>43 291 59</b>
-	200	131,1	<b>43 291 60</b>			

**Maßzeichnungen/Maßtabelle** [Maße in mm]

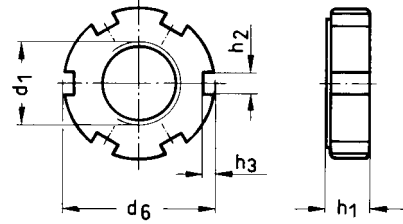
**01 Mutter**

(bis M48x2)

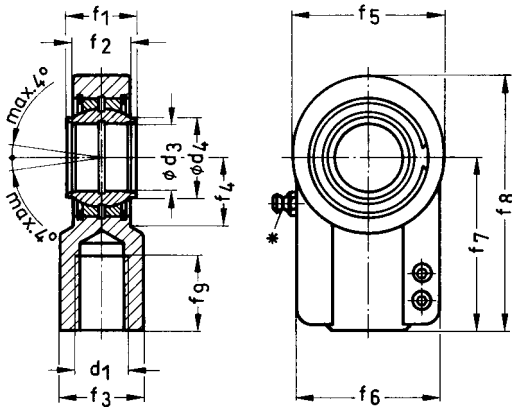


**02 Mutter**

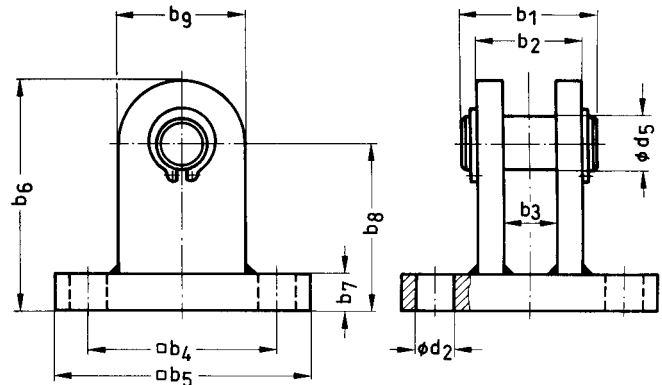
(ab M64x3)



**03 Gelekkopf sphärisch**



**04 Lagerbock**



\* Kegelkopf DIN 71412

Toleranz				B11							6H	H7	H8	f8	
Kolben Ø	b <sub>1</sub>	b <sub>2</sub>	b <sub>3</sub>	□b <sub>4</sub>	□b <sub>5</sub>	b <sub>6</sub>	b <sub>7</sub>	b <sub>8</sub>	b <sub>9</sub>	d <sub>1</sub>	Ød <sub>2</sub>	Ød <sub>3</sub>	Ød <sub>4</sub>	Ød <sub>5</sub>	
160 bar   250 bar															
25	-	32	24	12	60	80	59	10	43	32	M 12x1,25	11	12	15,5	12
-	25	32	24	12	60	80	59	10	43	32	M 14x1,5	11	16	20	12
32	-	40	32	16	70	90	74	12	54	40	M 14x1,5	14	16	20	16
-	32	40	32	16	70	90	74	12	54	40	M 16x1,5	14	20	25	16
40	-	50	40	20	80	110	90	16	65	50	M 16x1,5	18	20	25	20
-	40	50	40	20	80	110	90	16	65	50	M 20x1,5	18	25	30,5	20
50	-	60,5	49	25	90	125	108	16	78	60	M 20x1,5	18	25	30,5	25
63	50	68,5	56	32	100	140	128	16	93	70	M 27x2	18	32	37	32
80	63	86	70	40	125	160	163	20	118	90	M 33x2	22	40	46	40
100	80	108	90	50	150	190	190	20	135	110	M 42x2	26	50	57	50
125	100	131	113	63	170	210	217	25	152	130	M 48x2	26	63	71,5	63
160	125	163	140	80	220	270	277	30	192	170	M 64x3	33	80	91	80
200	160	203	180	100	270	330	340	40	235	210	M 80x3	39	100	113	100
-	200	250	225	125	320	380	419	40	289	260	M 100x3	39	125	138	125

Toleranz		±0,3												
Kolben Ø	Ød <sub>6</sub>	f <sub>1</sub>	f <sub>2</sub>	f <sub>3</sub>	f <sub>4</sub>	f <sub>5</sub>	f <sub>6</sub>	f <sub>7</sub>	f <sub>8</sub>	f <sub>9</sub>	h <sub>1</sub>	h <sub>2</sub>	h <sub>3</sub>	SW
160 bar   250 bar														
25	-	-	12	10,5	16	14	32	32	38	54	17	6	-	19
32	25	-	16	13	21	18	40	40	44	64	19	8	-	22
40	32	-	20	17	25	22	47	47	52	77	23	8	-	24
50	40	-	25	21	30	27	58	54	65	96	29	10	-	30
63	50	-	32	27	38	32	70	66	80	118	37	13,5	-	41
80	63	-	40	32	47	41	89	80	97	145,5	46	14	-	50
100	80	-	50	40	58	50	108	96	120	179	57	16	-	65
125	100	-	63	52	70	62	132	114	140	211	64	18	-	75
160	125	95	80	66	90	78	168	148	180	270	86	14	10	4
200	160	115	100	84	110	98	210	178	210	322	96	16	10	4
-	200	145	125	102	135	120	262	200	260	405	113	16	12	5