

Zylinderschalter Typ LMS 6



Systemtechnik
GmbH

elektronischer Sensor
für Zylinder mit eingebautem Permanentmagnet

passend für Zylinder LZO E
Kolben Ø25 - Ø200 mm

Schließer, PNP

7501117.05.08.05

Beschreibung

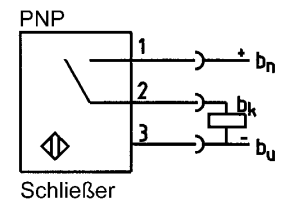
Elektronischer Sensor zur berührungslosen
Abtastung der Kolbenstellung.

Die Betätigung erfolgt durch das
permanentmagnetische Feld des Kolbens,
abgestimmt auf die Baureihe

- LZO E Ø32 - Ø100, Schrift 7501178



Schaltbild



Technische Daten

Einbaulage:	beliebig
Zul. Umgebungstemperatur:	-20 bis 75 °C
Betriebsspannung (U _B):	10-30 VDC
Zul. Restwelligkeit:	≤ 10% von U _B
Schaltstrom (I ₀):	max. 200 mA
Schaltfrequenz:	2 kHz
Schaltausgang:	PNP Schließer
Kurzschlußschutz:	eingebaut
Verpolungsschutz:	eingebaut
Schutzart:	IP 67
Gehäusematerial:	Kunststoff
Kabelanschluß:	Schraubstecker M8x1, 3-polig
Zubehör:	- Anschlußkabel LiYY, 3x0,25 mm ² mit Steckdose - Halter, wahlweise für Profilrohr- oder Zugankerzylinder

Merkmale

- verschleißfrei
- stoß- und schwingungsfest
- kurzschlußfest
- geringer Platzbedarf
- Schraubstecker M8x1
- mit LED-Funktionsanzeige
- Sensoren mit Schraubstecker M12x1 oder
angegossenem Kabel auf Anfrage

Bestellübersicht

Schalter ¹⁾

Benennung	passend für Kolben Ø [mm]	Masse [kg]	Bestell-Nr.
Schalter Typ LMS 6 mit Schraubstecker	32 - 100	0,01	43 148 72

¹⁾ Schaltergehäuse Kunststoff

Haltekrampe ²⁾

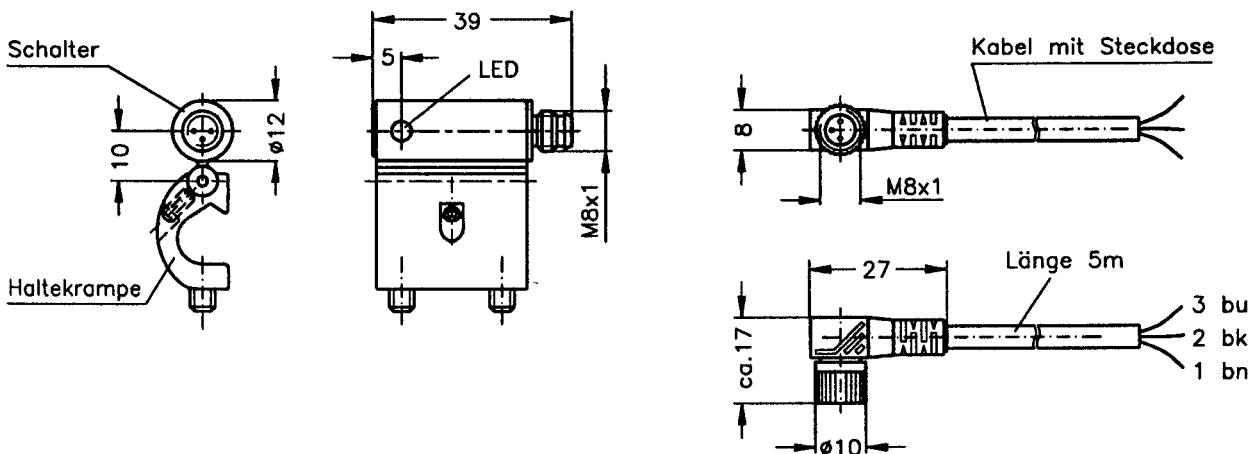
passend für	Kolben Ø [mm]	Masse [kg]	Bestell-Nr.
Zylinder in Zugankerausführung Typ: LZO E	32 - 100	0,02	43 149 55

²⁾ Krampe Aluminium, Gewindestifte Stahl, verzinkt

Anschlußkabel

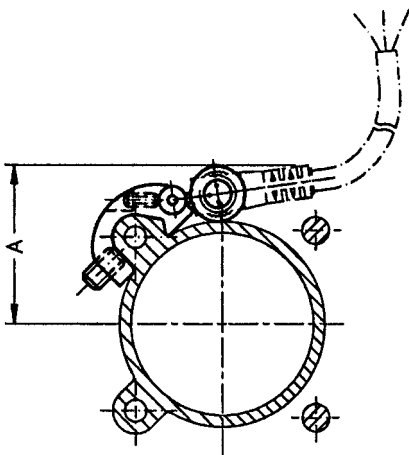
Benennung	Masse [kg]	Bestell-Nr.
Anschlußkabel mit Steckdose Länge: 5,0 m	0,14	11 182 04

Maßzeichnungen



Einbauraum

(für Profilrohr und Zugankerzylinder)



Kolben Ø [mm]	A max. [mm]
25	30
32	32
40	35
50	40
63	45

Kolben Ø [mm]	A max. [mm]
80	50
100	55
125	65
160	85
200	105