

# 2-Wege-Stromregelventile NG 10

Lochbild nach DIN 24 340 und ISO

PN [ $p_{max.}$ ] = 315 bar

7500994.05.06.05

## Beschreibung (Standardgeräte)

### Aufbau

Von P nach A Regelfunktion durch zwei in Reihe geschaltete Drosseln, d. h. einer festen einstellbaren Drossel (Blendenform) ist eine bewegliche Drossel (Druckdifferenzkolben) vorgeschaltet, die das Druckgefälle an der festen Drossel und somit auch den Ölstrom konstant hält. Von A nach P hat der Ölstrom über ein Rückschlagventil freien Durchfluß.

### Betätigung

Der Durchflußstrom wird von Hand mit einem Drehknopf bzw. mechanisch über einen Rollenhebel eingestellt. Der Drehknopf kann durch Abschließen (E 10-Schließung) gesichert werden.

### Befestigung

Die Geräte werden mit Schrauben auf Anschlußplatten befestigt und mit O-Ringen abgedichtet oder bei Ausführung mit Gewindeanschluß in eine Schalttafel eingebaut.

### Leistungsanschluß

Anschlußplatte, Lochbild nach DIN 24 340 und ISO.



## Merkmale

- gute Auflösung durch Dreieckskerben und großen Verstellwinkel am Drehknopf
- geeichte Ausführung möglich
- Ausführung für Schalttafeleinbau und Rollenbetätigung vorhanden
- Umgehungs-rückschlagventil eingebaut.

## Typenschlüssel

### Stromregelventil

<b>M</b>	<b>R</b>	<b>10</b>	...	...	...	<b>001</b>	<b>3</b>	<b>O</b>	...
			1	2	3				4

- 1 Betätigung: **HV** – Hand verschließbar  
**R** – Rollenhebel
- 2 Leistungsanschluß: **G** – Anschlußplatte, Lochbild nach DIN 24 340 und ISO  
**C4** – Gewindeanschluß G 1/2 Schalttafeleinbau (Innengewinde nach DIN ISO 228/1)
- 3 Durchfluß: **4** – 16 l/min  
**5** – 32 l/min  
**52** – 50 l/min
- 4 Dichtungsmaterial: **O** – Perbunan  
**V** – Viton

### Anschlußplatte

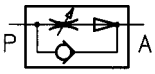
<b>P</b>	<b>MR</b>	<b>10</b>	<b>G</b>	<b>4</b>	<b>001</b>	...	<b>O</b>	<b>O</b>
						1		

1 Konstruktionsstand: **1**

## Kenngrößen nach VDI 3268

Benennung	2-Wege-Stromregelventil
-----------	-------------------------

### Allgemeine Kenngrößen

Symbol	
Bauart	blendenartige Drossel mit vorgeschaltetem Druckdifferenzkolben
Befestigungsart	Flansch
Leistungsanschluß	Anschlußplatte
Einbaulage	beliebig
Durchflußrichtung	von P nach A Stromregelfunktion, von A nach P freier Durchfluß über Rückschlagventil
Masse Stromregelventil [kg]	3,8
Masse der zugehörigen Anschlußplatte [kg]	2
Umgebungstemperaturbereich $\vartheta_u$ [°C]	-20 ... +50
Nenngröße NG	10

Ausführung	[l/min]	16	32	50
------------	---------	----	----	----

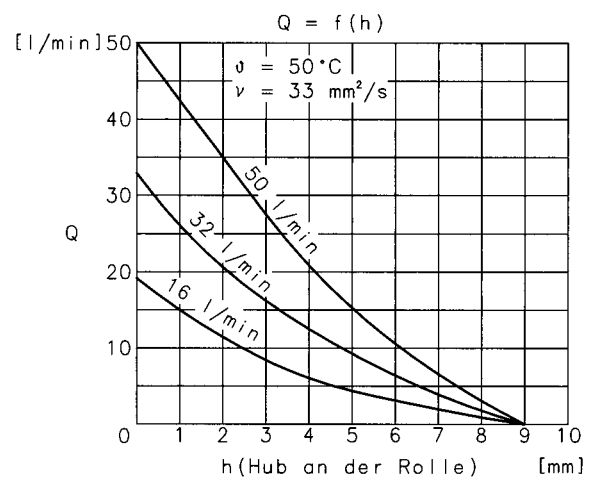
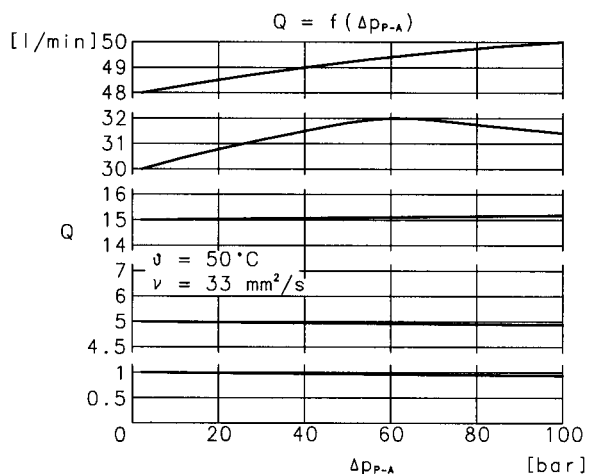
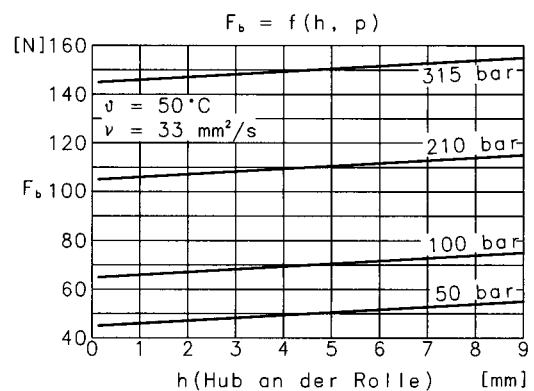
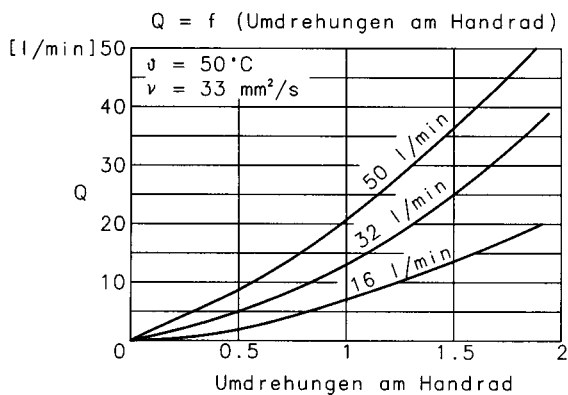
### Hydraulische Kenngrößen

Betriebsdruckbereich [bar]	... 315		
Funktionsdruckgefälle $\Delta p_{P-A}$ min. [bar]	5		
max. [bar]	310		
Druckmitteltemperatur $\vartheta_m$ max. [°C]	+70		
Viskositätsbereich $\nu$ [mm <sup>2</sup> /s]	12 ... 500		
Betätigungsart	Hand (Drehknopf) bzw. Rollenhebel		
Betätigungskraft $F_b$ [N]	bei Rollenhebelbetätigung siehe Kennlinie $F_b = f(h, p)$		
Betätigungsmoment $M_b$ [cm N]	10 bei Handbetätigung		
Durchfluß $Q_{min}$ [l/min]	0,1	0,1	0,1
$Q_{max}$ [l/min]	16	32	50
Drehwinkel $\alpha$ [°]	ca. 700		

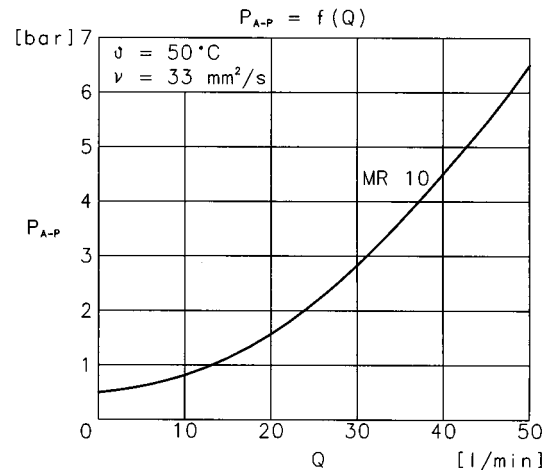
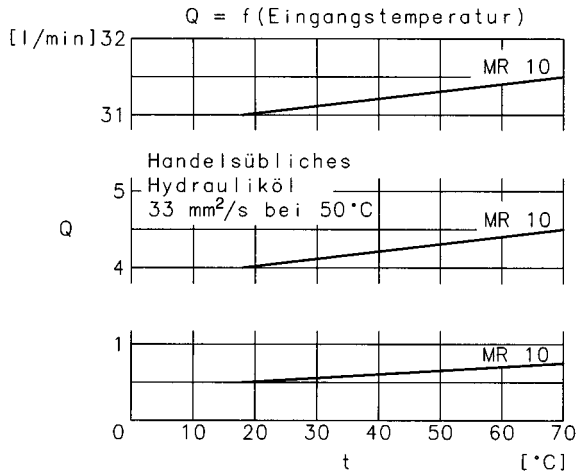
### Filter

Filterfeinheit $s$ [mm]	0,01 (bei Q bis 0,5 l/min) 0,05 (bei Q über 0,5 l/min)
-------------------------	---

## Kennlinien



## Kennlinien



## Bestellung

Die Geräte werden durch den Typ gekennzeichnet. Die Zusammensetzung der Typenbezeichnung wird aus dem Typenschlüssel entnommen. Die Standardausführungen sind in der Geräteaufstellung angegeben.

Es ist vorteilhaft, wenn bei diesen Standardausführungen zusätzlich zur Typenbezeichnung noch die Bestell-Nr. angegeben wird.

Wenn weitere Geräteausführungen durch Typenkombinationen zusammengestellt werden, wird nach dem Typ bestellt. Diese Geräte erhalten dann bei der Bestellung vom Werk eine Bestell-Nr., die in der Auftragsbestätigung angegeben wird.

Bei Geräten zum Aufflanschen gehören die Befestigungsschrauben und O-Ringe zum Lieferumfang. Die Anschlußplatte muß gesondert bestellt werden.

## Bestellbeispiel

2-Wege-Stromregelventil, Durchflußstrom bis 32 l/min mit Handbetätigung (Drehknopf), abschließbar sowie zugehörige Anschlußplatte.

### Stromregelventil:

Typenbezeichnung: M R 10 HV G 5 001 3 O O  
Bestell-Nr.: **5100185**

### Anschlußplatte:

Typenbezeichnung: P MR 10 G 4 001 1 O O  
Bestell-Nr.: **2854200**

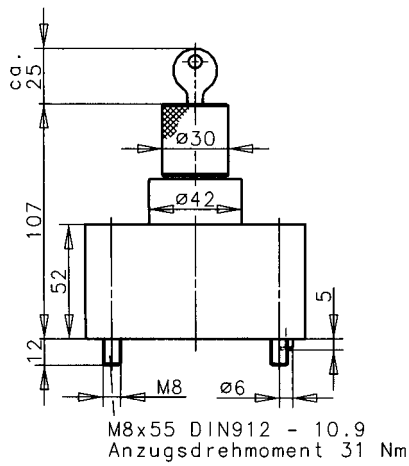
Dazugehöriges Gleichrichter-Zwischenbaugerät siehe 7500995.

## Geräteaufstellung (Standardausführungen)

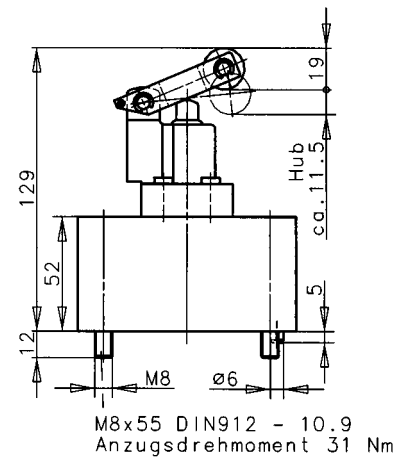
NG	Q [l/min]	$\Delta p_{p-A}$ [bar]	Betätigungsart	Leitungsanschluß	Typ	Bestell-Nr.
10	0,1 ... 16	5 ... 310	Hand abschließbar	Anschlußplatte G 1/2 P MR 10 G 4 001 1 O O Bestell-Nr. <b>2854200</b>	M R 10 HV G 4 001 3 O O	<b>5100184</b>
	0,1 ... 32				M R 10 HV G 5 001 3 O O	<b>5100185</b>
	0,1 ... 50				M R 10 HV G 52 001 3 O O	<b>5100186</b>
	0,1 ... 16				M R 10 R G 4 001 3 O O	<b>5100187</b>
	0,1 ... 32		M R 10 R G 5 001 3 O O	<b>5100188</b>		
	0,1 ... 50		M R 10 R G 52 001 3 O O	<b>5100189</b>		
	0,1 ... 16		Hand	Gewindeanschluß G 1/2 Schalttafeleinbau	M R 10 HV C4 4 001 3 O O	<b>5100210</b>
	0,1 ... 32				M R 10 HV C4 5 001 3 O O	<b>5100209</b>

# Maßzeichnungen

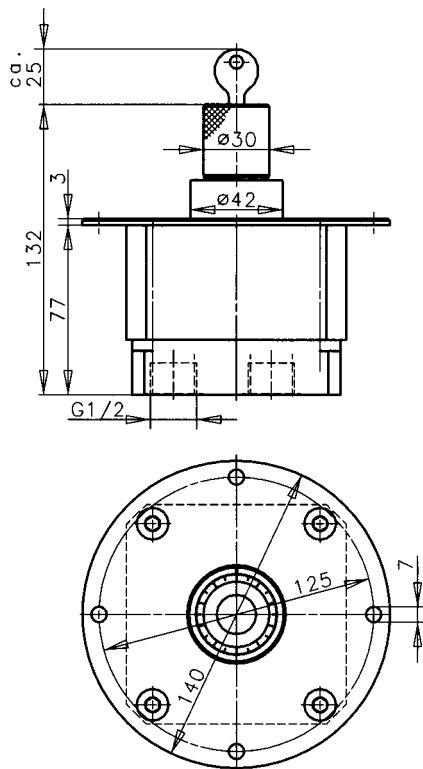
## Stromregelventile M R 10 HV ...



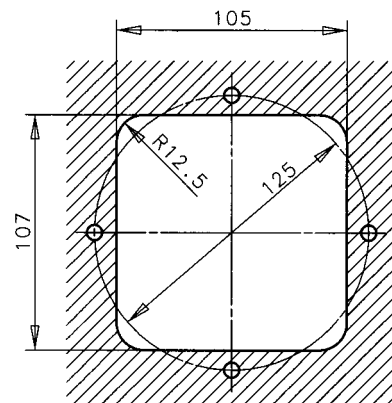
## M R 10 R ...



## M R 10 HV C ...

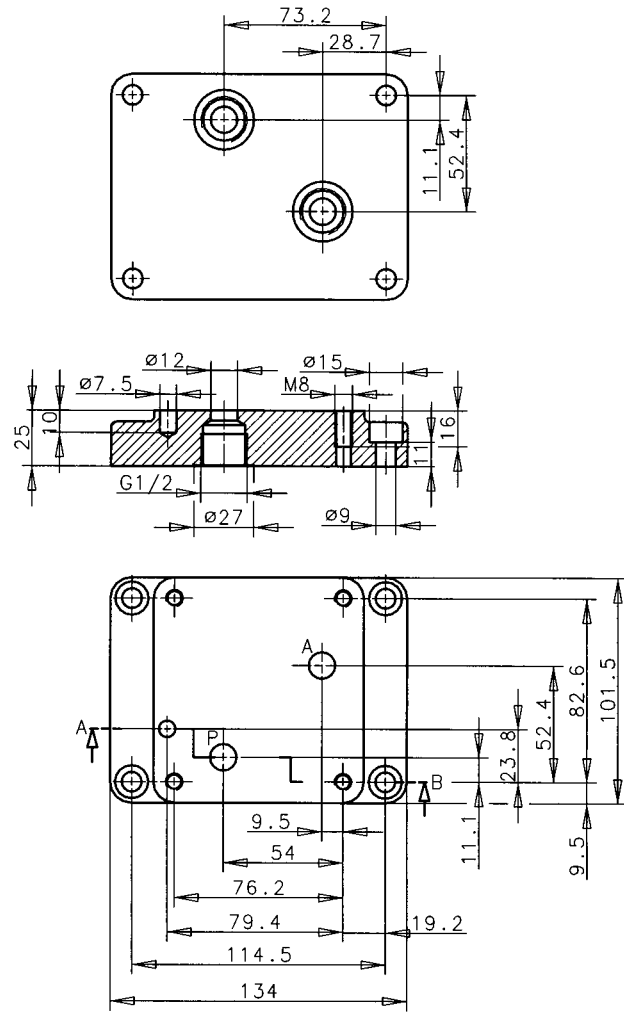


## Aussparung in der Montagewand

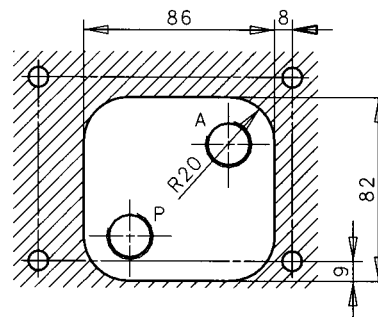


# Anschlußplatten

## Anschlußplatte G 1/2

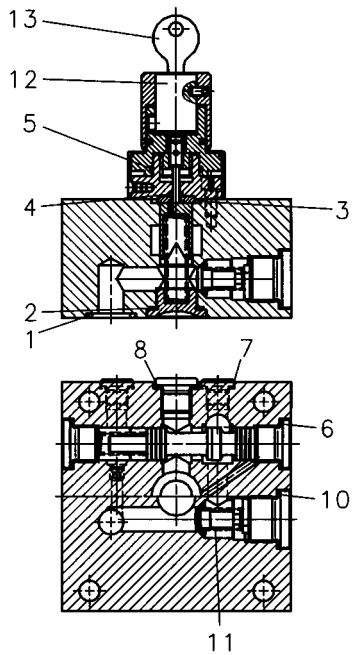


## Aussparung in der Montagewand

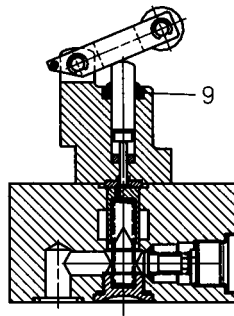


# Ersatzteilzeichnungen

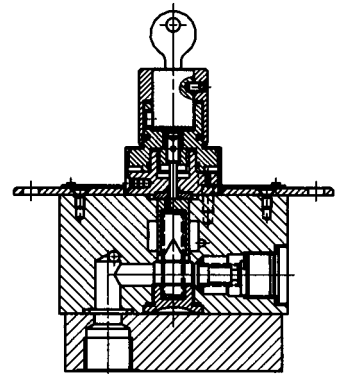
## M R 10 HV G ...



## M R 10 R G ...



## M R 10 HV C ...



### Ersatzteile (Stück)

Teil	Benennung	M R 10 HV G M R 10 HV C	M R 10 R G	Best.-Nr.
1	O-Ring (17,1 x 2,6)	2	2	<b>0701290</b>
2	O-Ring (20,3 x 1,8)	1	1	<b>0701259</b>
3	O-Ring (17,1 x 2,6)	1	1	<b>0701290</b>
4	O-Ring (2,8 x 1,6)	1	1	<b>0655263</b>
5	O-Ring (20,3 x 1,8)	1	-	<b>0701259</b>
6	Dichtring (A 16 x 20 DIN 7603-Cu)	2	2	<b>0700834</b>
7	Dichtring (A 10 x 14 x 1)	1	1	<b>0700829</b>
8	Dichtring (14 x 18 x 1,5 DIN 7603-Cu)	1	1	<b>0700832</b>
9	Dichtring (10 x 18 x 7)	-	1	<b>0701017</b>

Teil	Benennung	M R 10 HV G M R 10 HV C	M R 10 R G	Best.-Nr.
10	Dichtring (A 20 x 24 DIN 7603-Cu)	1	1	<b>0700836</b>
11	RV-Einsatz	1	1	<b>0657371</b>
12	Schloß mit Schlüssel	1	-	<b>0568519</b>
13	Schlüssel	1	-	<b>0660051</b>

### Befestigungsschrauben

Teil	Benennung	M R 10 HV G M R 10 HV C	M R 10 R G	Best.-Nr.
-	Zylinderschraube (M 8 x 55 DIN 912-10.9)	4	4	<b>0700442</b>

### Ersatzteil-Sortimente

1 Satz Verschleißteile besteht aus Teilen:	M R 10 HV G M R 10 HV C	M R 10 R G	Best.-Nr.
	1 bis 5	1 bis 4, 9	<b>0729137</b> <b>0729138</b>