

2-Wege-Stromregelventile NG 6



Systemtechnik
GmbH

mit Anfahrspung-Unterdrückung
Lochbild nach DIN 24 340 und ISO

PN [$p_{max.}$] = 315 bar

7500990.05.02.06

Beschreibung (Standardgeräte)

Aufbau

Von A nach B Regelfunktion durch zwei in Reihe geschaltete Drosseln. Einer beweglichen Drossel (Druckdifferenzkolben) ist die Festdrossel (Messblende) nachgeschaltet. Durch die strömungsgünstige Drosselform können sehr kleine Ölströme noch sicher geregelt werden.

Weitgehendste Anfahrspung-Unterdrückung: Festdrossel und bewegliche Drossel sind axial angeordnet und arbeiten gleichläufig schließend gegend die Regelfeder. Damit besteht in nicht durchströmtem Zustand ein festgelegtes Flächenverhältnis zwischen den beiden Drosseln. Das Verhältnis ist so gewählt, daß die Drosselfläche des Druckdifferenzkolbens nicht weiter offen ist als notwendig - der Hub des Druckdifferenzkolbens ist somit auf das erforderliche Maß begrenzt.

Betätigung

Die Durchflusseinstellung erfolgt von Hand bzw. über Rollenhebel. Die Handeinstellung kann durch Abschließen (E 10-Schließung) gesichert werden.

Befestigung

Die Geräte werden mit Schrauben auf Anschlussplatten befestigt und mit O-Ringen abgedichtet.

Leistungsanschluss

Anschlussplatte, Lochbild nach DIN 24 340 und ISO.



Merkmale

- serienmäßig sprungreduziertes Anfahren
- Regelbereich von 20 bis 16000 cm³/min bei einem Eingangsdruckbereich von 5 bis 315 bar
- platzsparend, senkrechte Aufflanschart
- eingebautes Umgehungsrückschlagventil

Typenschlüssel

Stromregelventil

M	...	6	...	G	...	001	...	O	...
	1		2		3		4		5

1 Betriebseigenschaft: **RU** – Regler (2-Wege) mit Rückschlagventil

2 Betätigung: **H** – Hand
HV – Hand, verschließbar
R – Rollenhebel

3 Durchfluss: **1** – 2 l/min
2 – 4 l/min
3 – 8 l/min
4 – 16 l/min
024 – 24 l/min

4 Konstruktionsstand: **1**

5 Dichtungsmaterial: **V** – FKM (z.B. Viton)

Anschlussplatte

P	S	6	G	O	O
				1	2	3		

1 Leistungsanschluss: **2** – G 1/4 (Innengewinde)
3 – G 3/8 nach DIN ISO 228/1)

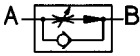
2 Läufer: **024** – G 1/4
001 – G 3/8

3 Konstruktionsstand: **2**

Kenngrößen nach VDI 3268

Benennung	2-Wege-Stromregelventil
-----------	-------------------------

Allgemeine Kenngrößen

Symbol	
Bauart	blendenartige Drossel mit vorgeschaltetem Druckdifferenzkolben
Befestigungsart	Flansch
Leitungsanschluss	Anschlussplatte
Einbaulage	beliebig
Durchflussrichtung	von A nach B Stromregelfunktion, von B nach A freier Durchfluss über Rückschlagventil
Masse [kg]	1,5
Masse der zugehörigen Anschlussplatte [kg]	G 1/4 0,7 G 3/8 1,0
Umgebungstemperaturbereich ϑ_u [°C]	-20 ... +50
Nenngröße NG	6

Ausführung	[l/min]	2	4	8	16	24
------------	---------	---	---	---	----	----

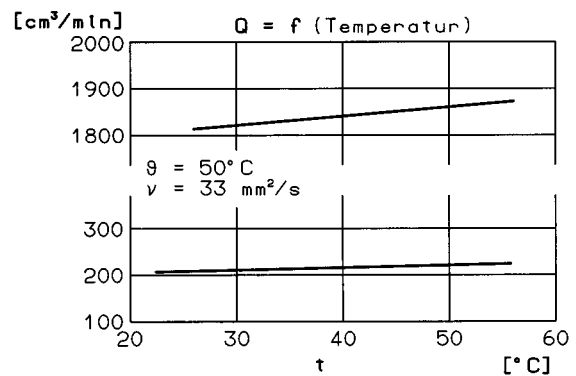
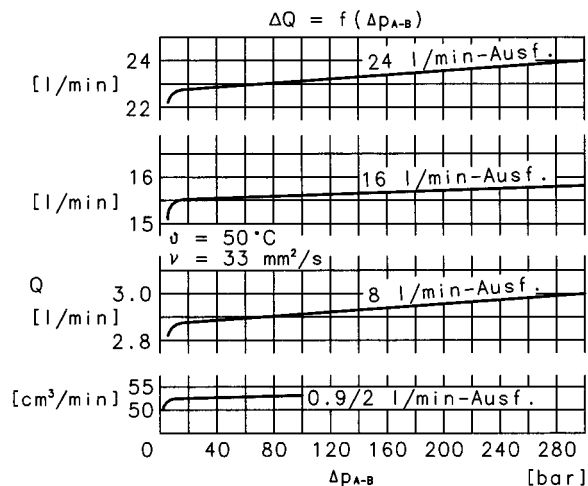
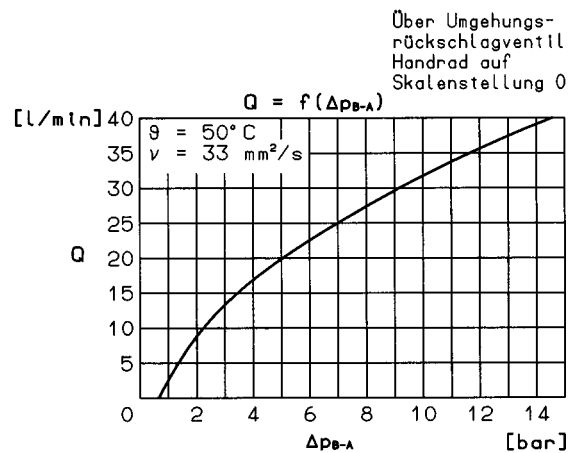
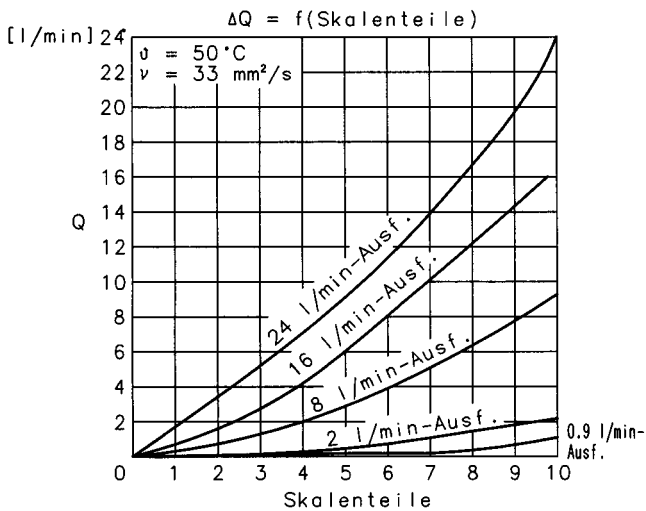
Hydraulische Kenngrößen

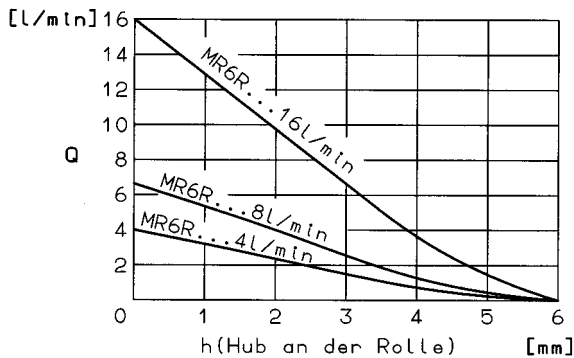
Betriebsdruckbereich [bar]	... 100	... 315			
Funktionsdruckgefälle bei Q_{max} [l/min]	2	4	8	16	24
p_{A-B} min. [bar]	4	12,5	20		
max. [bar]	100	305			
Druckmitteltemperatur ϑ_m max. [°C]	+70				
Viskositätsbereich ν [mm²/s]	12 ... 500				
Betätigungsart	handbetätigt				
Betätigungsmoment M_b [cmN]	10 bei Handbetätigung				
Durchfluss Q_{min} [l/min]	0,05	0,07	0,10		
Q_{max} [l/min]	2	4	8	16	24
Drehwinkel α [°]	ca. 345				

Filter

Filterfeinheit s [mm]	
bei Q bis 0,5 l/min	0,01
bei Q über 0,5 l/min	0,05

Kennlinien





Bestellung

Die Geräte werden durch den Typ gekennzeichnet. Die Zusammensetzung der Typenbezeichnung wird aus dem Typenschlüssel entnommen. Die Standardausführungen sind in der Geräteaufstellung angegeben. Es ist vorteilhaft, wenn bei diesen Standardausführungen zusätzlich zur Typenbezeichnung noch die Bestell-Nr. angegeben wird.

Wenn weitere Geräteausführungen durch Typenkombinationen zusammengestellt werden, wird nach dem Typ bestellt. Diese Geräte erhalten dann bei der Bestellung vom Werk eine Bestell-Nr., die in der Auftragsbestätigung angegeben wird. Bei Geräten zum Aufflanschen gehören die O-Ringe zum Lieferumfang. Die Anschlussplatte und Befestigungsschrauben müssen gesondert bestellt werden.

Bestellbeispiel

2-Wege-Stromregelventil mit Umgehungs Rückschlagventil, Durchflussstrom 0,03 bis 8 l/min mit Handeinstellung, abschließbar sowie zugehörige Anschlussplatte, Anschlussgewinde G 1/4.

Stromregelventil:

Typenbezeichnung: M RU 6 HV G 3 001 1 O V
Bestell-Nr.: **5100028**

Anschlussplatte:

Typenbezeichnung: P S 6 G 2 024 2 O O
Bestell-Nr.: **1065173**

Befestigungsschrauben: (erforderlich 4 Stück)

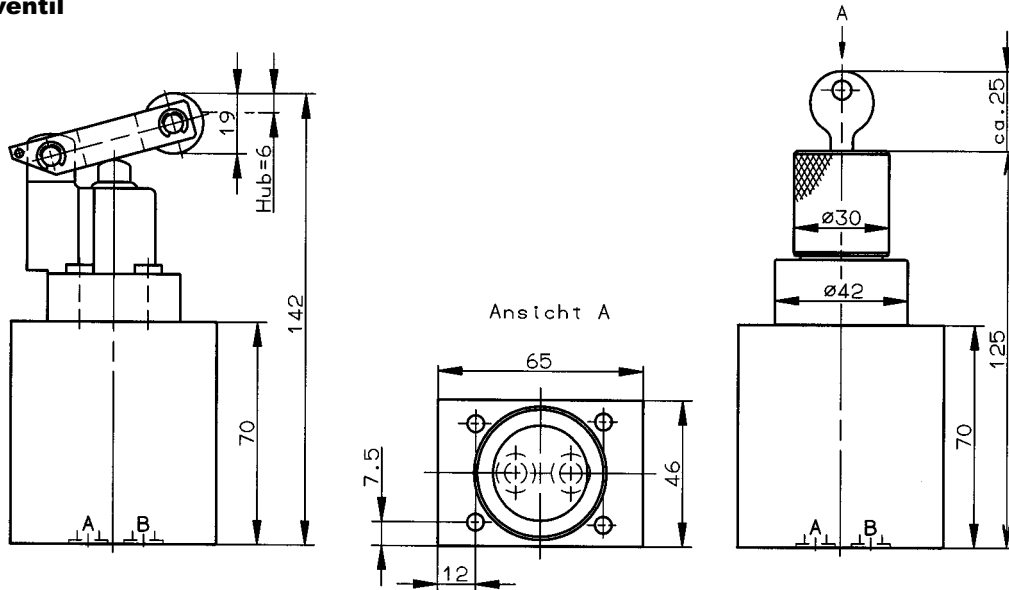
Zylinderschraube: (M 5 x 65 DIN 912-10.9)
Bestell-Nr.: **0700394**

Geräteaufstellung (Standardausführungen)

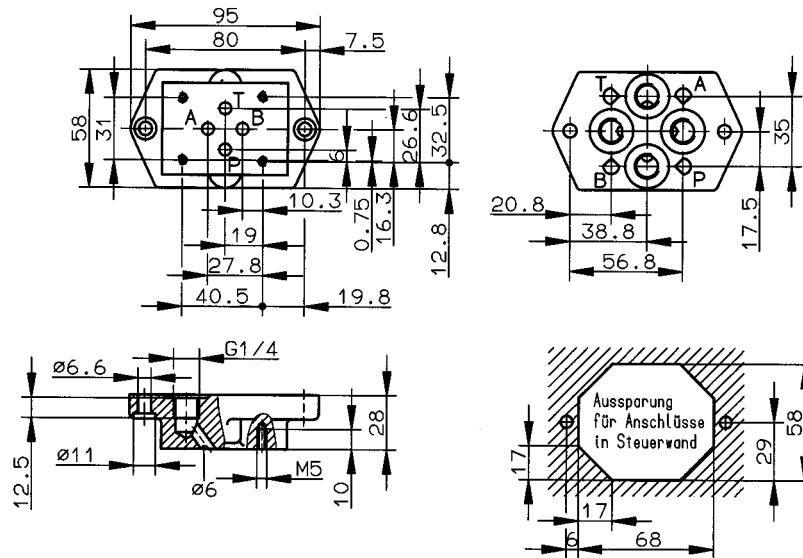
NG	Q [l/min]	Δp_{A-B} [bar]	Betätigungsart	Leitungsanschluss	Typ	Bestell-Nr.
6	0,03 ... 2	4 ... 100	handbetätigt (abschließbar)	Anschlussplatte G 1/4 P S 6 G 2 024 2 O O Bestell-Nr. 1065173 Anschlussplatte G 3/8 P S 6 G 3 001 2 O O Bestell-Nr. 1065183	M RU 6 HV G 1 001 1 O V	5100026
	0,03 ... 4	4 ... 100			M RU 6 HV G 2 001 1 O V	5100163
	0,07 ... 8	12,5 ... 315			M RU 6 HV G 3 001 1 O V	5100028
	0,10 ... 16	20 ... 315			M RU 6 HV G 4 001 1 O V	5100030
	0,10 ... 24	20 ... 315			M RU 6 HV G 024 001 1 O V	5100165
	0,03 ... 4	4 ... 100			rollenbetätigt	M RU 6 R G 2 001 1 O V
0,07 ... 8	12,5 ... 315	M RU 6 R G 3 001 1 O V	5100141			
0,10 ... 16	20 ... 315	M RU 6 R G 4 001 1 O V	5100143			

Maßzeichnungen

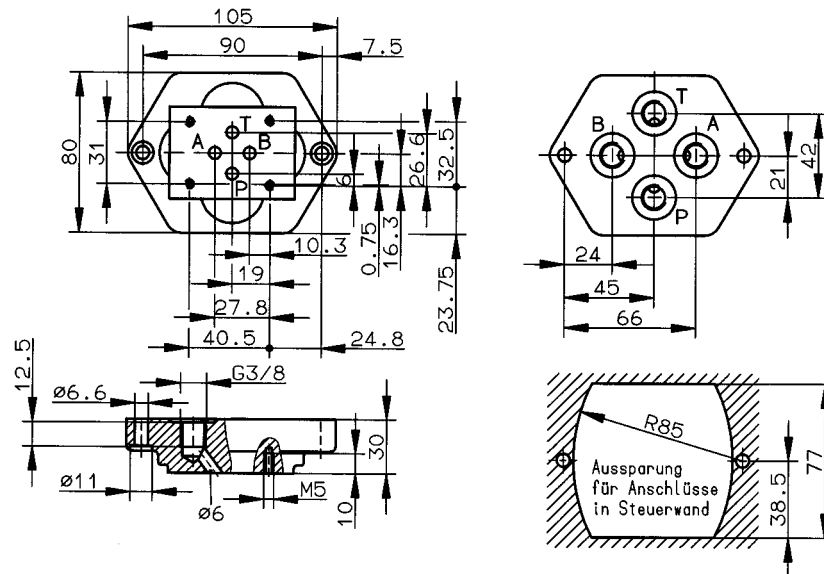
Stromregelventil



Anschlussplatte G 1/4



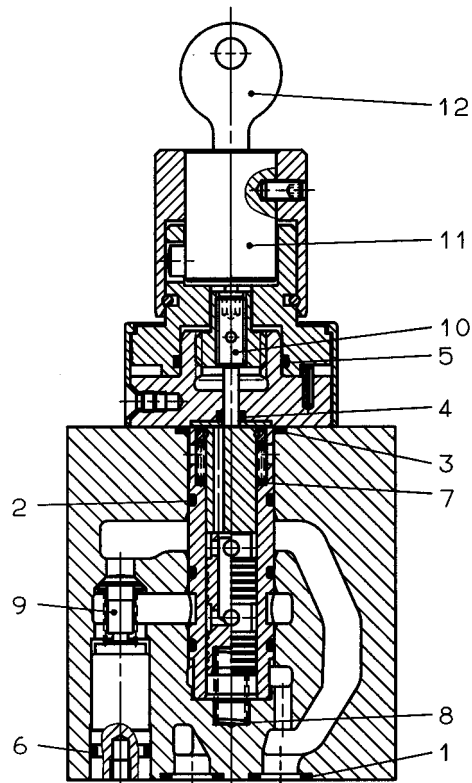
Anschlussplatte G 3/8



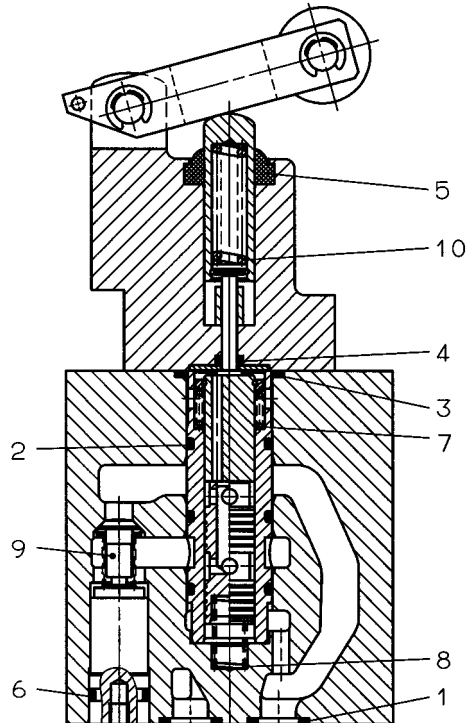
Dazugehöriges Gleichrichter-Zwischenbaugerät siehe 7500991

Ersatzteilzeichnungen

M RU 6 HV G 1..
M RU 6 HV G 024..
M RU 6 HV G 3..
M RU 6 HV G 4..



M RU 6 R G 2..
M RU 6 R G 3..
M RU 6 R G 4..



Anmerkung:

Innerhalb der Fläche, auf die das Gerät aufgeflanscht wird, dürfen außer den zum Ventil führenden Anschlussbohrungen und den Befestigungsgewinden grundsätzlich keine weiteren Bohrungen oder Vertiefungen angebracht werden.

Ersatzteile (Stück)

Teil	Benennung	MR6HV G2 : MR6HV G1 :	MRU6HV G2 : MRU6HV G1 :	MR6HV G3 : MR6HV G4 : MR6HV G024 :	MRU6HV G3 : MRU6HV G4 : MRU6HV G024 :	MR6RG2 :	MRU6RG2 :	MR6RG3 : MR6RG4 :	MRU6RG3 : MRU6RG4 :	Best.-Nr.
1	O-Ring (9,2 x 1,8)	2	2	2	2	2	2	2	2	0701728
2	O-Ring (12,4 x 1,8)	3	3	3	3	3	3	3	3	0701623
3	O-Ring (18,7 x 1,8)	1	1	1	1	1	1	1	1	0701627
4	O-Ring (2,8 x 1,6)	1	1	1	1	1	-	1	-	0657483
5	O-Ring (20,3 x 1,8)	1	1	1	1	-	-	-	-	0701259
5	Formstück (10 x 18 x 7)	-	-	-	-	1	1	1	1	0701017
6	O-Ring (7,66 x 1,78)	-	1	-	1	-	1	-	1	0701621
7	Druckfeder	1	1	1	1	1	1	1	1	0721725
8	Druckfeder	1	1	-	-	1	1	-	-	0721723
8	Druckfeder	-	-	1	1	-	-	1	1	0721724
9	RV-Einsatz	-	1	-	1	-	1	-	1	0658937
10	Stoppschraube	1	1	1	1	-	-	-	-	0498749
10	Druckfeder	-	-	-	-	1	1	1	1	0725909
11	Schloss mit Schlüssel	1	1	1	1	-	-	-	-	0568519
12	Schlüssel	1	1	1	1	-	-	-	-	0660051

Befestigungsschrauben, Anzugsdrehmoment = 7,6 Nm

-	Zylinderschraube (M5 x 65 DIN 912-10.9)	4	4	4	4	4	4	4	4	0700394
---	--	---	---	---	---	---	---	---	---	----------------

Ersatzteil-Sortimente

1 Satz Verschleißteile besteht aus Teil:	1 ... 5	1	-	1	-	-	-	-	-	0726556
	1 ... 6	-	1	-	1	-	-	-	-	0726558
	1 ... 5	-	-	-	-	1	-	1	-	0726560
	1 ... 6	-	-	-	-	-	1	-	1	0726562