

# Hydraulik-Zylinder Typ LHZ



Systemtechnik  
GmbH

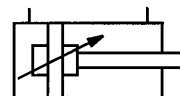
**doppeltwirkend**  
**Ø 25 - Ø 200 mm**

**PN [pmax.] = 160 bar**  
**Anschlußmaße nach CETOP R 58 H und ISO/DIS 6020/I**

7500671.05.08.05



Symbol



## Beschreibung

Befestigungsarten	siehe Kenngrößen
Leistungsanschluß	Innengewinde nach DIN ISO 228/1
Einbaulage	beliebig
Dämpfung, wahlweise	- ohne - einstellbar in beiden Endlagen
Fluid, wahlweise	- Hydraulik-Öl, gefiltert - Wasser-Emulsion, gefiltert
Temperaturbereich [°C]	Bei Fluid Hydrauliköl: - 20 bis + 80 Bei Fluid Wasser-Emulsion: + 4 bis + 50
Betriebsdruck, statisch und dynamisch [bar]	min. 2 max. 160
Prüfdruck statisch [bar]	max. 240
Viskositätsbereich cSt [mm <sup>2</sup> /s]	3 bis 300

<sup>1)</sup> Andere Dichtungswerkstoffe auf Anfrage.

Werkstoffe	Flansche:	Stahl (Bei Fluid Wasser-Emulsion chem. vern.)
	Zylinderrohr:	Stahl (Bei Fluid Wasser-Emulsion chem. vern.)
	Kolbenstange: wahlweise	- Edelstahl, 1.4021 - Stahl, 1.5217 hartverchromt  - Stahl, 1.7225 gehärtet und hartverchromt
	Zugstangen, Zugstangen- muttern:	Stahl
	Dichtungen: <sup>1)</sup>	Perbunan/Polyurethan (PU)
	Die Zylinder werden mit einem Grundlack- anstrich geliefert:	

LHZ (160 bar)

## Merkmale

- Differentialzylinder in Zugankerbauart
- Hublänge nach Kundenwunsch angepaßt
- Stick-slip-arme Bewegung
- einstellbare Dämpfung, wahlweise
- Fluid wahlweise Hydrauliköl oder Wasser-Emulsion
- Kolbenstangenwerkstoff wahlweise
- Zubehör siehe Schrift 7501131.
- Ausrüstung auf Wunsch
  - Entlüftung
  - Servoausführung
  - Kolbendichtung statisch leckfrei

**HERION Systemtechnik GmbH**

Untere Talstraße 65  
D-71263 Weil der Stadt-Merklingen

Tel.: +49 (0) 70 33/30 18-0  
Fax: +49 (0) 70 33/30 18-10

www.herion-systemtechnik.de  
info@herion-systemtechnik.de

# Kenngrößen

Kolben Ø [mm]	Kolbenstange Ø [mm]	Leitungsanschluss	Kolbenfläche [cm <sup>2</sup> ]	Ringfläche [cm <sup>2</sup> ]	Dämpfungsweg [mm]	Grund-Nr.		Kolbenstangenwerkstoff																	
						beidseitige Dämpfung	ohne Dämpfung	Edelstahl, 1.4021						Stahl, 1.5217 (20 MnV6) hartverchromt						Stahl, 1.7225 (52 CrMo4) gehärtet + verchromt					
								Grundausführung	Fußbefestigung	Mittelschw.-Lager	Schwenklager sphärisch	Bodenflansch	Deckelflansch	Schwenklager	Grundausführung	Fußbefestigung	Mittelschw.-Lager	Schwenklager sphärisch	Bodenflansch	Deckelflansch	Schwenklager	Grundausführung	Fußbefestigung	Mittelschw.-Lager	Schwenklager sphärisch

## Fluid Hydraulik-Öl [160 bar]

25	14	G 1/4	4,91	3,37	23	44 800	44 810	10	11	12	13	14	15	16	50	51	52	53	54	55	56	-	-	-	-	-	-	-
32	16	G 3/8	8,04	6,03	28	44 801	44 811	10	11	12	13	14	15	16	50	51	52	53	54	55	56	80	81	82	83	84	85	86
40	20	G 1/2	12,57	9,42	35	44 802	44 812	10	11	12	13	14	15	16	50	51	52	53	54	55	56	80	81	82	83	84	85	86
50	25	G 1/2	19,63	14,73	35	44 803	44 813	10	11	12	13	14	15	16	50	51	52	53	54	55	56	80	81	82	83	84	85	86
63	32	G 3/4	31,17	23,13	35	44 804	44 814	10	11	12	13	14	15	16	50	51	52	53	54	55	56	80	81	82	83	84	85	86
80	40	G 3/4	50,27	37,70	35	44 805	44 815	-	-	-	-	-	-	-	50	51	52	53	54	55	56	80	81	82	83	84	85	86
100	50	G 1	78,54	58,90	45	44 806	44 816	-	-	-	-	-	-	-	50	51	52	53	54	55	56	80	81	82	83	84	85	86
125	63	G 1	122,52	91,55	45	44 807	44 817	-	-	-	-	-	-	-	50	51	52	53	54	55	56	80	81	82	83	84	85	86
160	80	G 1 1/4	201,06	150,80	45	44 808	44 818	-	-	-	-	-	-	-	50	51	52	53	54	55	56	80	81	82	83	84	85	86
200	100	G 1 1/4	314,16	235,62	51	44 809	44 819	-	-	-	-	-	-	-	50	51	52	53	54	55	56	-	-	-	-	-	-	-

## Fluid Wasser-Emulsion [160 bar]

25	14	G 1/4	4,91	3,37	23	44 870	44 880	00	01	02	03	04	05	06	-	-	-	-	-	-	-	-	-	-	-	-	-
32	16	G 3/8	8,04	6,03	28	44 871	44 881	00	01	02	03	04	05	06	-	-	-	-	-	-	-	-	-	-	-	-	-
40	20	G 1/2	12,57	9,42	35	44 872	44 882	00	01	02	03	04	05	06	-	-	-	-	-	-	-	-	-	-	-	-	-
50	25	G 1/2	19,63	14,73	35	44 873	44 883	00	01	02	03	04	05	06	-	-	-	-	-	-	-	-	-	-	-	-	-
63	32	G 3/4	31,17	23,13	35	44 874	44 884	00	01	02	03	04	05	06	-	-	-	-	-	-	-	-	-	-	-	-	-
80	40	G 3/4	50,27	37,70	35	44 875	44 885	00	01	02	03	04	05	06	-	-	-	-	-	-	-	-	-	-	-	-	-
100	50	G 1	78,54	58,90	45	44 876	44 886	00	01	02	03	04	05	06	-	-	-	-	-	-	-	-	-	-	-	-	-
125	63	G 1	122,52	91,55	45	44 877	44 887	-	-	-	-	-	-	-	40	41	42	43	44	45	46	-	-	-	-	-	-
160	80	G 1 1/4	201,06	150,80	45	44 878	44 888	-	-	-	-	-	-	-	40	41	42	43	44	45	46	-	-	-	-	-	-
200	100	G 1 1/4	314,16	235,62	51	44 879	44 889	-	-	-	-	-	-	-	40	41	42	43	44	45	46	-	-	-	-	-	-

LHZ (160 bar)

Grund-Nr.

Kolbenstangenwerkstoff / Befestigungsart

### Bestellbeispiel:

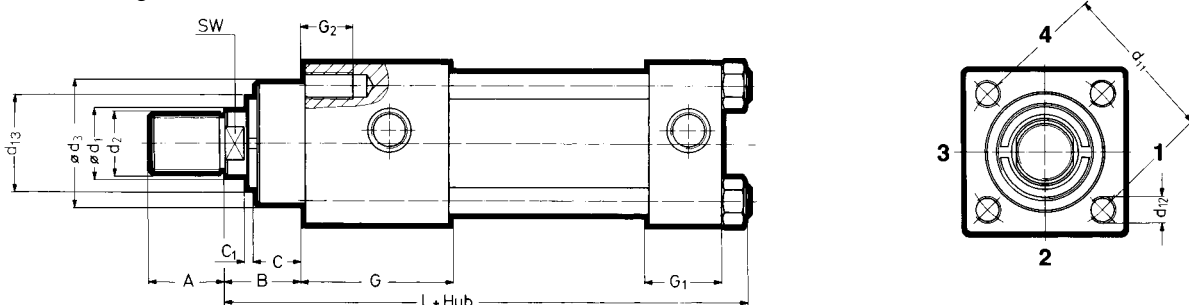
(siehe dazu Fragebogen letzte Seite)

Hublänge [mm]  
nach Kundenwunsch

Bestell-Nr.:                      44 803                      50                      .0150

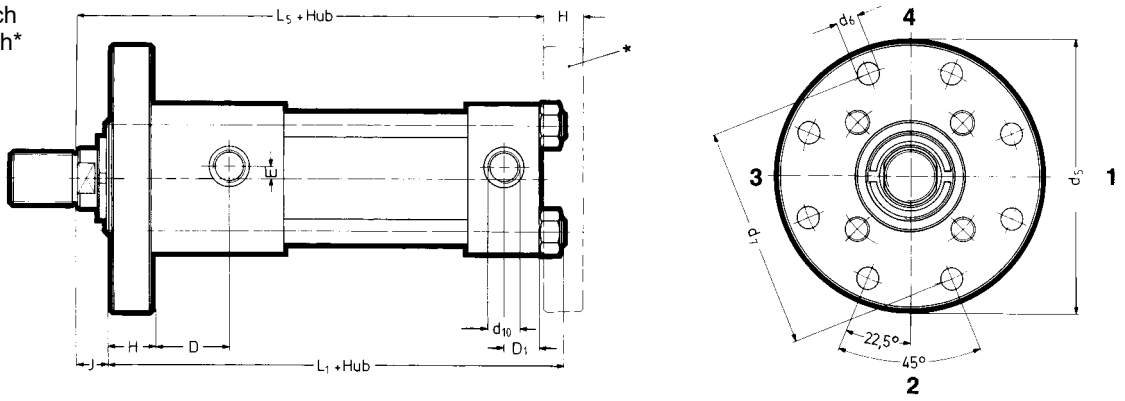
## Maßzeichnungen

Grundausführung

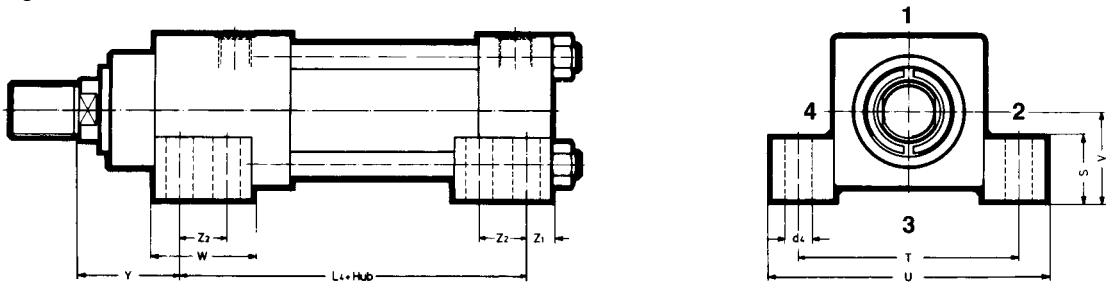


# Maßzeichnungen

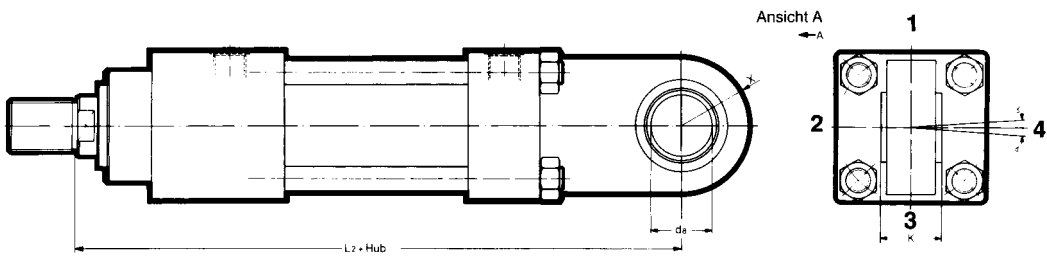
Deckflansch  
Bodenflansch\*



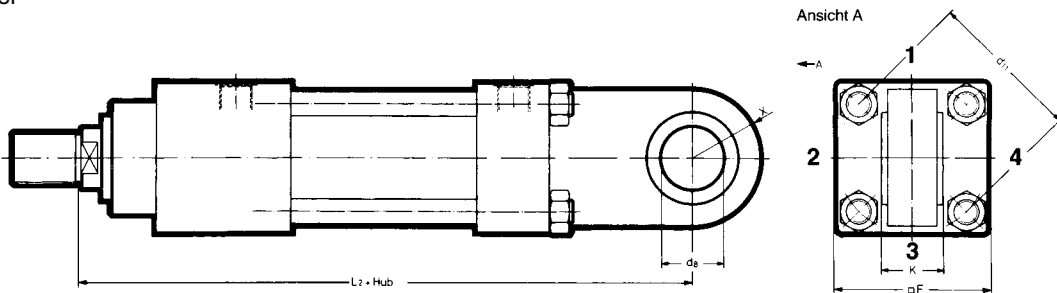
Fußbefestigung



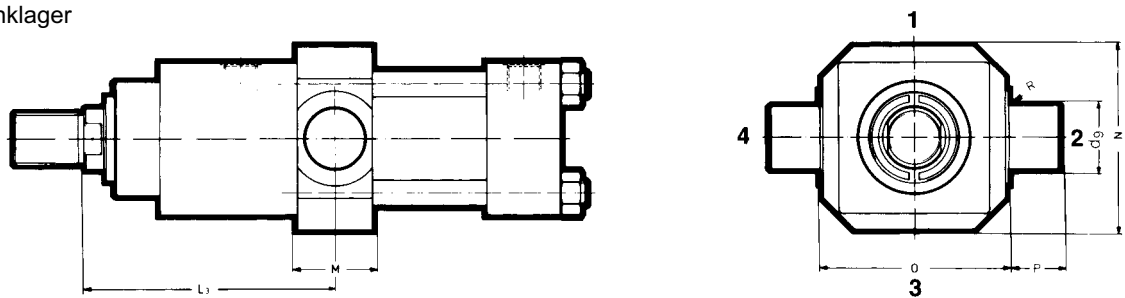
Schwenklager  
sphärisch



Schwenklager



Mittelschwenklager



**Maßtabellen** [Maße in mm]

Toleranz			f8				js13	H7	f8	DIN ISO 228/1						
Kolben Ø	Ø d <sub>1</sub>	d <sub>2</sub>	Ø d <sub>3</sub>	Ø d <sub>4</sub>	Ø d <sub>5</sub>	Ø d <sub>6</sub>	Ø d <sub>7</sub>	Ø d <sub>8</sub>	Ø d <sub>9</sub>	d <sub>10</sub>	Ø d <sub>11</sub>	d <sub>12</sub>	Ø d <sub>13</sub>	A	B	C
25	14	M 12x1,25	32	11	90	6,6	75	12	12	G 1/4	42	M 5	24	16	28	15
32	16	M 14x1,5	40	14	115	9	92	16	16	G 3/8	52	M 6	27	18	32	19
40	20	M 16x1,5	50	18	130	9	106	20	20	G 1/2	65	M 8	37	22	32	19
50	25	M 20x1,5	60	18	154	11	126	25	25	G 1/2	83	M 10x1,25	38	28	38	24
63	32	M 27x2	70	18	177	14	145	32	32	G 3/4	102	M 12x1,25	49	36	45	29
80	40	M 33x2	85	22	203	18	165	40	40	G 3/4	122	M 16x1,5	60	45	54	38
100	50	M 42x2	106	26	245	22	200	50	50	G 1	152	M 20x1,5	67	56	57	37
125	63	M 48x2	132	26	280	22	235	63	63	G 1	182	M 24x2	79	63	60	41
160	80	M 64x3	160	33	325	22	280	80	80	G 1 1/4	224	M 27x2	95	85	66	41
200	100	M 80x3	200	39	395	26	340	100	100	G 1 1/4	280	M 30x2	121	95	75	45

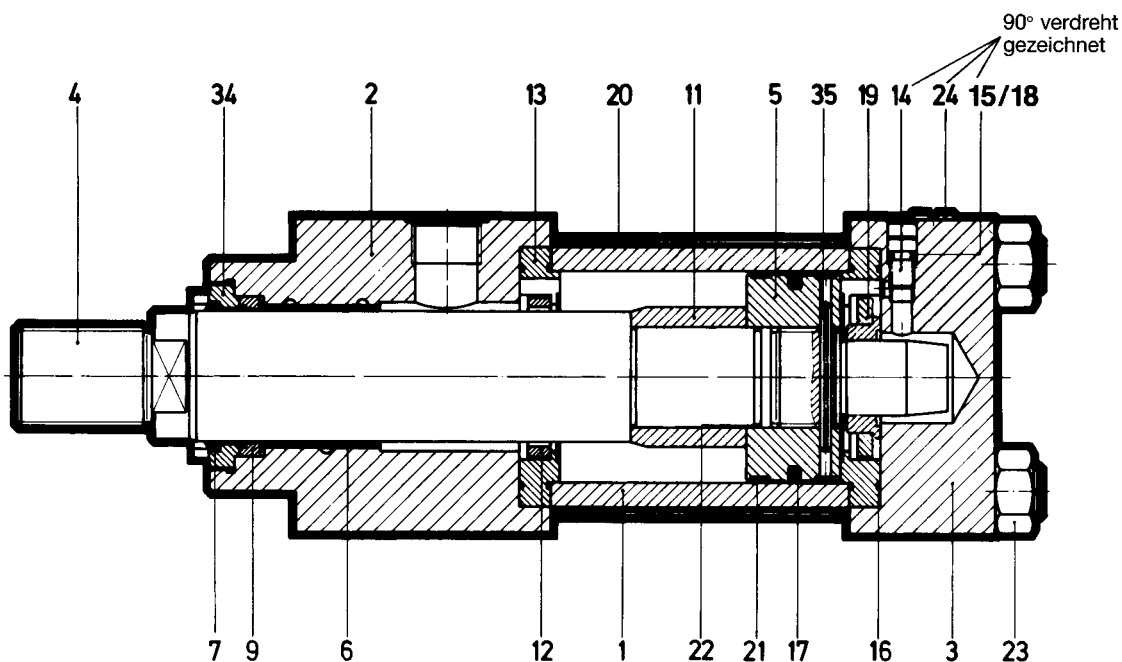
Toleranz										*	± 0,3	*	*	*	*	*	*
Kolben Ø	C <sub>1</sub>	D	D <sub>1</sub>	E	□F	G	G <sub>1</sub>	G <sub>2</sub>	H	J	K	L	L <sub>1</sub>	L <sub>2</sub>	L <sub>3</sub>	L <sub>4</sub>	L <sub>5</sub>
25	4	33	11	2	45	53,5	30	7	12	16	12	147,5	131,5	178	91,5	85,5	150
32	4	36	14	3	55	60	38	9	16	16	16	169	153	206	104,5	92	170
40	5	40	18	4	70	70,5	45	12	16	16	20	190	174	231	117,5	101,5	190
50	6	47	17	8	80	71	43	15	20	18	25	203	185	257	129	123	205
63	6	49	19	10	100	76	48	18	25	20	32	230	210	289	143,5	139	224
80	7	50,5	18	10	120	82,5	48	24	32	22	40	248,5	226,5	332	161,5	141,5	250
100	7	62	23	10	150	107	58	30	32	25	50	296	271	395	194	177	300
125	8	72	25	13	175	116	63	36	32	28	63	320	292	428	216	193	325
160	8	95	28	13	210	135	68	40	36	30	80	370	340	505	251	226	370
200	10	100	33	13	260	158	90	45	40	35	100	443	408	615	308	278	450

Toleranz			h13	js16				± 2	-0,3								
Kolben Ø	M	N	O	P	R	S	T	U	V	W	X	Y	Z <sub>1</sub>	Z <sub>2</sub>	α [°]	SW	
25	20	53	63	10	0,6	22	70	90	28	30	16	43	15	-	4	11	
32	25	65	75	12	1,0	25	80	105	32	40	20	52	20	-	4	13	
40	30	82	90	16	1,6	32	105	135	40	50	25	57	25	-	4	16	
50	40	100	105	20	1,6	40	125	160	50	65	31	55	17	31	4	21	
63	45	120	120	25	2,5	40	145	180	63	72	38	63	18	36	4	27	
80	50	145	135	32	2,5	50	177	220	71	78	49	74	20	38	4	32	
100	60	170	160	40	3,0	60	220	270	90	91	59	80	23	45	4	41	
125	80	205	195	50	5,0	60	245	295	112	140	71	84	24	2x26	4	50	
160	100	240	240	63	5,0	70	290	350	125	160	90	94	28	2x52	4	65	
200	150	295	295	80	6,0	80	348	420	150	188	112	108	33	2x61	4	80	

**\* Baulängen- / Hubtoleranzen** [mm]

	Hubtoleranz	Baulängentoleranz						
		L + Hub	L <sub>1</sub> + J + Hub	L <sub>2</sub> + Hub	L <sub>5</sub> + Hub	J	L <sub>3</sub>	L <sub>4</sub> + Y + Hub
Hub ≤ 500	± 1	± 1,5					± 2,0	
Hub > 500 bis 1250	± 1,5	± 2,0					± 2,8	
Hub > 1250 bis 2000	± 2,5	± 3,0					± 4,0	
Hub > 2000 auf Anfrage								

# Schnittzeichnung



- |                 |                    |                  |                  |
|-----------------|--------------------|------------------|------------------|
| 1 Zylinderrohr  | * 7 Abstreifer     | *15 O-Ring       | *21 Führungsband |
| 2 Vorderflansch | * 9 Dichtung       | *16 O-Ring       | *22 O-Ring       |
| 3 Rückflansch   | 11 Dämpfungsbuchse | *17 Dichtung     | 23 Mutter        |
| 4 Kolbenstange  | 12 Dämpfungsring   | *18 Backring     | 24 Schraube      |
| 5 Kolben        | 13 Dämpfungsring   | 19 Dämpfungsring | 34 Gewindestück  |
| 6 Buchse        | 14 Drossel         | 20 Zugstange     | 35 Spannhülse    |

Sämtliche mit \* bezeichneten Teile sind im jeweiligen Verschleißteil-Sortiment enthalten.  
Bei Bestellung anderer Teile "Typenschild-Angaben" vollständig (Best.-Nr. und Lieferdatum) angeben.

## Verschleißteil-Sortimente

Kolben Ø [mm]	Sortiment-Bestell-Nummern für Typ LHZ (160 bar)	
	Fluid Hydrauliköl Dichtungen Perbunan / PU	Fluid Wasser-Emulsion Dichtungen Perbunan / PU
25	11 013 94	11 017 81
32	11 013 95	11 017 82
40	11 013 96	11 017 83
50	11 013 97	11 017 84
63	11 013 98	11 017 85
80	11 013 99	11 017 86
100	11 014 00	11 017 87
125	11 014 01	11 017 88
160	11 014 02	11 017 89
200	11 014 03	11 017 90

Anzugsmoment [Nm]
Pos. 23 <sup>3)</sup> (geölt oder gefettet)
5
8,5
21
38
70
150
300
500
660
1350

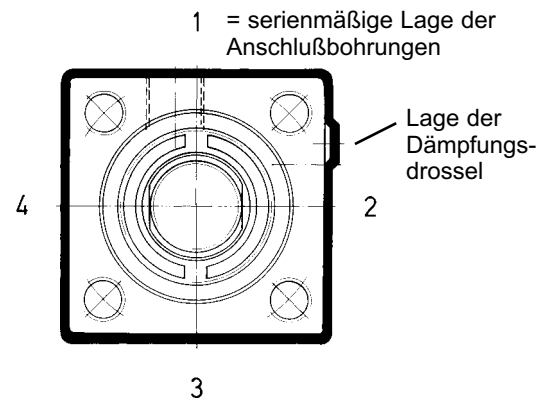
<sup>3)</sup> Bei großen Hüben auf gleiche Abstände zwischen Zylinderrohr/Zuganker achten. Ab Klemmbeginn wechselseitig über Kreuz anziehen.

## Bestellhinweise

### Notwendige Angaben bei der Wahl einer Entlüftung

1. Entlüftung gewünscht in
  - Vorderflansch
  - Rückflansch
  - Vorder- und Rückflansch
2. Lage der Entlüftungsschraube (Lage 1 bis 4)
3. Einbaulage des Zylinders

### Ansicht auf Kolbenstange



Bei Anfrage/Bestellung von abgewandelten Serienzylindern oder Sonderhydraulikzylindern bitte Fragebogen (7501387) ausfüllen und beilegen.