

Proportional- Wegeventile NG 6

direkt gesteuert, elektrisch einstellbar
Lochbild nach DIN 24 340 und ISO 4401

PN [p_{max.}] = 315 bar

7500455.05.08.05

Beschreibung (Standardgeräte)

Aufbau

Das Proportional-Wegeventil NG 6 ist nach dem 5-Kammersystem gebaut und als Schieberventil ausgebildet. Das Ventil ist proportional magnetbetätigt.

Anwendung

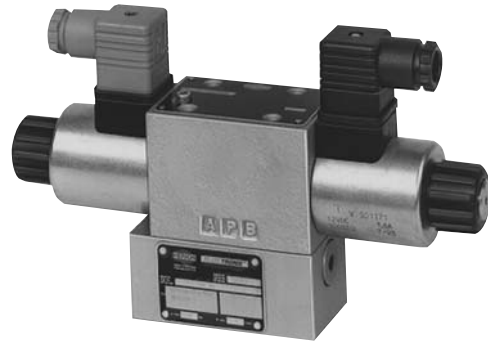
Das Proportional-Wegeventil kann zur Richtungs- und Geschwindigkeitssteuerung von Hydraulikzylindern und Hydraulikmotoren eingesetzt werden und kommt dort zur Anwendung, wo ein teures Servoventil zu aufwendig ist und ein normales Wegeventil von der Funktion her nicht ausreicht. Durch das stetig steuerbare Signal können über die elektrische Fernsteuerung die vielfältigen Bewegungen einfach und feinfühlig gefahren werden. Durch den Einsatz einer Druckwaage als Zwischenbaugerät kann das Proportional-Wegeventil eine Stromregelfunktion übernehmen.

Befestigung

Die Geräte werden mit Schrauben auf Anschlussplatten befestigt und mit O-Ringen abgedichtet.

Leistungsanschluss

Anschlussplatte, Lochbild nach DIN 24 340-A 6 und ISO 4401-AB-03-4-A.



Merkmale

- Geschwindigkeits- und Richtungssteuerung nach Sollwert-Vorgabe
- Programmsteuerung, Fernsteuerung
- federzentrierte, robuste Ausführung
- preisgünstige Systemlösung
- mit Druckwaage lastunabhängige Geschwindigkeitssteuerung.

Typenschlüssel

Proportional-Wegeventil

S	6	UP	10	G	O	...
					1	2	3		4

1 Symbol:	187	
	233	
	193	
	212	

2 Läufer:	201	- siehe Kennlinien
	205	- siehe Kennlinien
	206	- siehe Kennlinien
	101	- siehe Kennlinien
	105	- siehe Kennlinien
	106	- siehe Kennlinien
3 Konstruktionsstand:	4	
4 Dichtungsmaterial:	V	- FKM (z.B. Viton)

Anschlussplatte

P	S	6	G	O	O
				1	2	3		

1 Leistungsanschluss:	2	- G 1/4 (Innengewinde)
	3	- G 3/8 nach DIN ISO 228/1)
2 Läufer:	024	- G 1/4
	001	- G 3/8
3 Konstruktionsstand:	2	

Kenngrößen

Typenbezeichnung	S 6 UP... 10 G..	S 6 UP... 10 G..
------------------	------------------	------------------

Allgemeine Kenngrößen

Benennung	Proportional-Wegeventil		
Symbol	siehe Geräteaufstellung		
Bauart	Schieberventil, direkt gesteuert		
Befestigungsart	Flansch		
Leistungsanschluss	Anschlussplatte		
Einbaulage	Ventilachse waagrecht (siehe Einbauzeichnung)		
Betätigungsart	Proportionalmagnet		
Masse Wegeventil	1 Magnet	[kg]	1,8
	2 Magnete		2,4
Masse Druckwaage-Zwischenbaugerät im Anschluss A, B und T	[kg]		1,0
Masse Druckwaage-Zwischenbaugerät im Anschluss A und B	[kg]		2,8
Masse Anschlussplatte	G 1/4	[kg]	0,7
	G 3/8	[kg]	1,0
Umgebungstemperaturbereich	ϑ_u	[°C]	-20 ... +50
Nenngröße		NG	6

Hydraulische Kenngrößen

Betriebsdruckbereich bei P, A und B	p_{max}	[bar]	bis 315
bei T	p_{max}		bis 160
Druckmitteltemperatur	$\vartheta_m \text{ max.}$	[°C]	+70
Viskositätsbereich	ν	[mm ² /s]	12 ... 500
Nulldurchfluß ($\Delta p = 100 \text{ bar}$)		[cm ³ /min]	20
Durchfluss mit Druckwaage II und V	Q_{min}	[cm ³ /min]	50
mit Druckwaage III und VI			100
Druckgefälle mit Druckwaage II und V	Δp	[bar]	5
je Steuerkante mit Druckwaage III und VI	Δp	[bar]	10
Reproduzierbarkeit mit Brumm ¹⁾	bei Q_{min}	[%]	10
	bei $I=500 \text{ mA}$	[%]	1
Hysterese			
S 6 UP, mit Druckwaage, mit Brumm ¹⁾	I_N	[%]	2
S 6 UP, ohne Druckwaage, mit Brumm ¹⁾	I_N	[%]	2
Ansprechempfindlichkeit mit Brumm ¹⁾	I_N	[%]	0,1
Umkehrspanne mit Brumm ¹⁾	I_N	[%]	0,1
Stellzeit	Q = 0%...100%	[ms]	35
	Q = 100%...0%	[ms]	70
Filterung absolut		[µm]	25

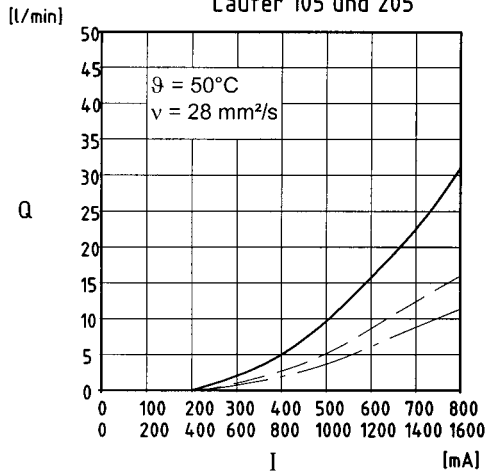
Elektrische Kenngrößen Proportionalmagnet

Magnet Bestell-Nr.		7297	7298
Nennstrom	I_N	[mA]	800
Widerstand	R_{20}	[Ω]	21,3
Einschaltdauer	ED	[%]	100
Elektroanschluss	Gerätesteckdose nach DIN 43 650 A		
Schutzart nach DIN 40 050	IP 65 (mit Gerätesteckdose)		
Ansteuer-Elektronik	DC 05 / DC 05-XLT	pQ 11, pQ 12	
	siehe Tabelle Seite 6	siehe Tabelle Seite 6	

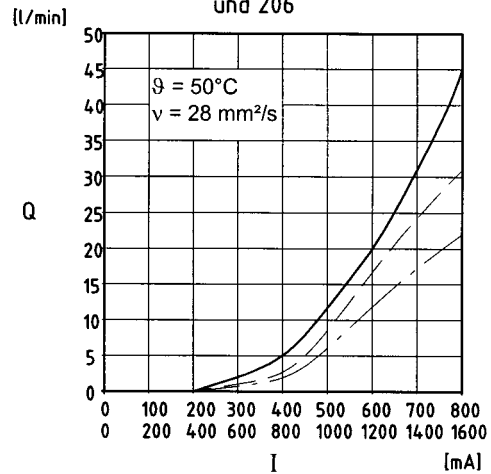
¹⁾ Brumm: Frequenz 50 Hz, Amplitude 120 mA_{ss}

————— ΔP Ventil 100 bar
 - - - - - Druckwaage III und VI
 - - - - - Druckwaage II und V

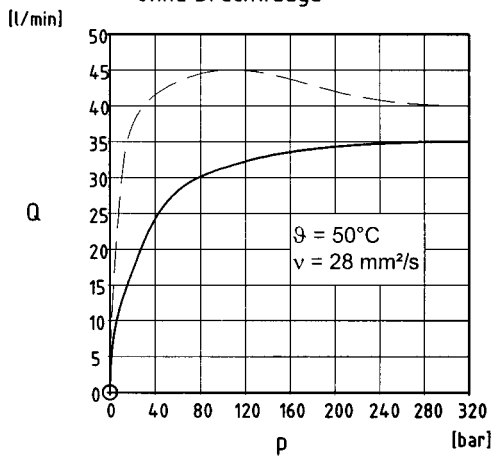
**Wegeventil
Läufer 105 und 205**



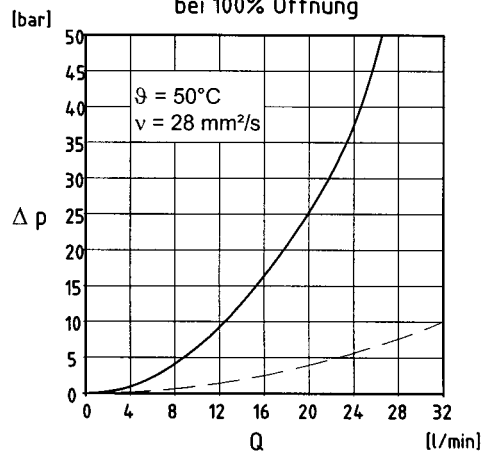
**Wegeventil
Läufer 101, 201, 106
und 206**



**Leistungsgrenze
ohne Druckwaage**

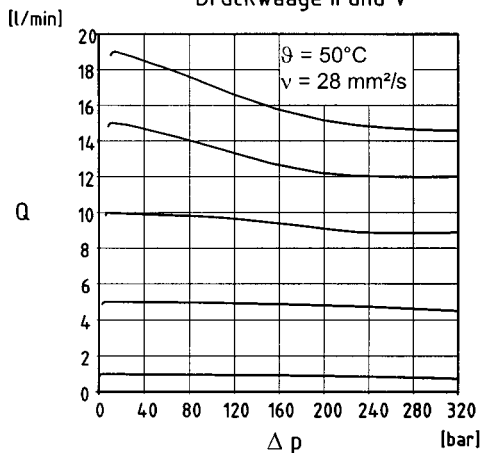


**Ventildruckgefälle
ohne Druckwaage
bei 100% Öffnung**

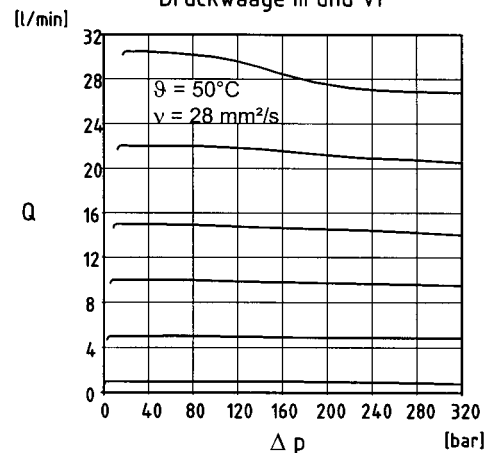


**Wegeventil
Läufer 101, 201, 106 und 206**

Druckwaage II und V



Druckwaage III und VI



Bestellung

Die Geräte werden durch den Typ gekennzeichnet. Die Zusammensetzung der Typenbezeichnung wird aus dem Typenschlüssel entnommen. Die Standardausführungen sind in der Geräteaufstellung angegeben. Es ist vorteilhaft, wenn bei diesen Standardausführungen zusätzlich zur Typenbezeichnung noch die Bestell-Nr. angegeben wird.

Wenn weitere Geräteausführungen durch Typenkombinationen zusammengestellt werden, wird nach dem Typ bestellt. Diese Geräte erhalten dann bei der Bestellung vom Werk eine Bestell-Nr., die in der Auftragsbestätigung angegeben wird. Bei Geräten zum Aufflanschen gehören O-Ringe zum Lieferumfang. Die Druckwaage, Anschlussplatte, Ansteuer-Elektronik und Befestigungsschrauben müssen gesondert bestellt werden.

Bestellbeispiel

Proportional-Wegeventil NG 6 zum Aufflanschen, Symbol 187, mit Kennlinie Läufer 205, Druckwaage, zugehöriger Anschlussplatte G 1/4 und Ansteuer-Elektronik.

Proportional-Wegeventil:

Typenbezeichnung: S 6 UP 10 G 187 205 4 O V
Bestell-Nr. **5204807.7298**

Druckwaage:

Bestell-Nr. **6015190**

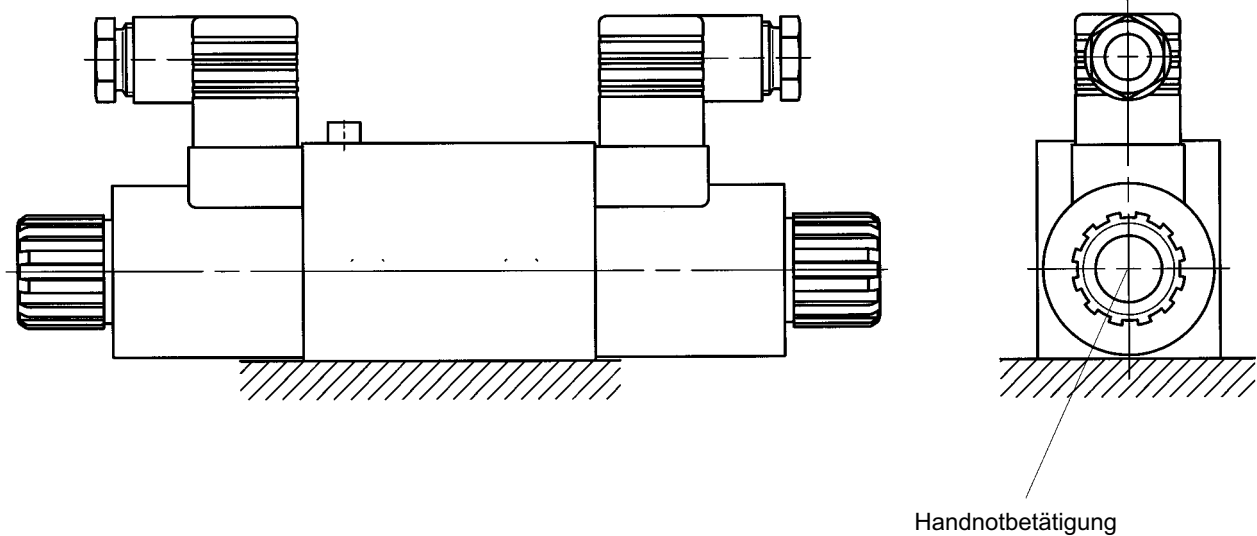
Anschlussplatte:

Typenbezeichnung: P S 6 G 2 024 2 O O
Bestell-Nr. **1065173**

Befestigungsschrauben: (erforderlich 4 Stück)
Zylinderschraube (M 5 x 70 DIN 912-10.9)
Bestell-Nr. **0662315**

Ansteuer-Elektronik muß gesondert bestellt werden, siehe Tabelle Seite 6.

Einbauzeichnung



Geräteaufstellung und Kombinationsmöglichkeiten (Standardausführungen)

Benennung	Symbol	Symbol-Nr.	Typ	Bestell-Nr.	Kombination ²⁾			
Proportional-Wegeventile		187	S 6 UP 10 G 187 201 4 O V S 6 UP 10 G 187 205 4 O V	5204789.7298 5204807.7298	X	X		
		233	S 6 UP 10 G 233 201 4 O V S 6 UP 10 G 233 205 4 O V	5204811.7298 5204812.7298	X	X		
		193	S 6 UP 10 G 193 206 4 O V	5204808.7298	X		X	
		212	S 6 UP 10 G 212 201 4 O V S 6 UP 10 G 212 205 4 O V	5204809.7298 5204810.7298	X			X
		187	S 6 UP 10 G 187 101 4 O V S 6 UP 10 G 187 105 4 O V	5204827.7297 5204828.7297	X	X		
		233	S 6 UP 10 G 233 101 4 O V S 6 UP 10 G 233 105 4 O V	5204829.7297 5204830.7297	X	X		
		193	S 6 UP 10 G 193 106 4 O V	5204833.7297	X		X	
		212	S 6 UP 10 G 212 101 4 O V S 6 UP 10 G 212 105 4 O V	5204831.7297 5204832.7297	X			X
Druckwaage II		Druckwaage im Anschluss P		6015189		X		
Druckwaage III				6015190		X		
Druckwaage II		Druckwaage im Anschluss B → T (Rücklauf)		0723311				X
Druckwaage II		Druckwaage im Anschluss A → B		0723116				X
Druckwaage III				0723065				X
Druckwaage V		Druckwaage im Anschluss A → T; B → T (Rücklauf)		6015532				X
Druckwaage VI				6015533				X
Anschlussplatte G 1/4	-	-	PS 6 G 2 024 2 O O	1065173	X			
G 3/8	-	-	PS 6 G 3 001 2 O O	1065183	X			
Befestigungsschrauben ³⁾	Zylinderschrauben (M 5 x 30 DIN 912-10.9) Zylinderschrauben (M 5 x 70 DIN 912-10.9) Zylinderschrauben (M 5 x 110 DIN 912-10.9)			0700387 0662315 0661664	X		X	X

1) Anschlussbezeichnung am Symbol-Index "G" = Geräteseite, Index "P" = Plattenseite

2) Kombinationsmöglichkeiten zwischen Proportional-Wegeventil, Druckwaage, Anschlussplatte und Befestigungsschrauben

3) Anzieh-Drehmoment = 7,6 Nm

4) Siehe 2-Wege-Proportional-Stromregelventile, 7502022

Geräteaufstellung

Ansteuer-Elektronik DC 05 / DC 05-XLT Digitalverstärker Verstärker mit Konstantstromregler PDM Versorgung: 18 ... 30 VDC, incl. Restwelligkeit Umgebungstemperatur ϑ_u : 0 ... +50 °C Masse: 0,4 kg Einbaulage: stehend, freie Luftzirkulation muß gewährleistet sein Platzbedarf bei Einbau in 19"-Einschubrahmen: 50 mm Europaformat: 100 x 160 mm Parametrierung erfolgt über Tastatur und Display oder über RS 232 Schnittstelle (Software beiliegend)	Typ	Sollwerteingang (umschaltbar)		Interne Sollwerte	Rampen	Stiftleiste Bauform F DIN 41612	PID-Regler für externe Regelkreise	Bestell-Nr.	Weitere Informationen siehe Schrift
		[V]	[mA]	Stück	Stück	Polzahl			
	Für Proportional-Ventile Nennstrom I_N: 0 ... 1600 mA								
DC 05	2x0...±10V	0(4)...20 mA	4	4	48		● / ○ (umschalt- bar)	5150000 ¹⁾	7503503
DC 05-XLT	0...±10V		4	2	48		○	5150001 ¹⁾	7503504
			Funktions- kompatibel zu pQ 03						



1) Ansteuer-Elektronik mit spezieller Vorparametrierung auf Anfrage.

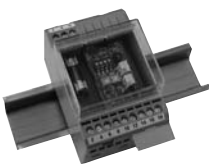
Ansteuer-Elektronik pQ 11 Steckerverstärker mit Konstantstromregler PDM Schutzart IP 65 Versorgung: 18 ... 32 VDC, ≤ 10 % Restwelligkeit Umgebungstemperatur ϑ_u : -20 ... +50 °C Einbaulage: beliebig	Sollwerteingang (umschaltbar)		Anschlussart		Masse gesamt	Bestell-Nr.	Weitere Informationen siehe Schrift
	[V]	[mA]	Anschluss- kabel 2 m lang	Anschluss- steckverbinder nach DIN 43651	[kg]		
	Für Proportionalventile mit 1 Magnet Nennstrom I_N: 0 ... 1600 mA, zulässiger Magnetwiderstand R_{20}: 2,5...7 Ω						
0 ... 10	0 (4)...20	●		○	0,18	5980085	
0 ... 10	0 (4)...20	○		●	0,18	5980081 ¹⁾	



Kennzeichen in der Tabelle: ○ ohne, ● mit

1) Kabelstecker gesondert bestellen, Bestell-Nr. **0660689**

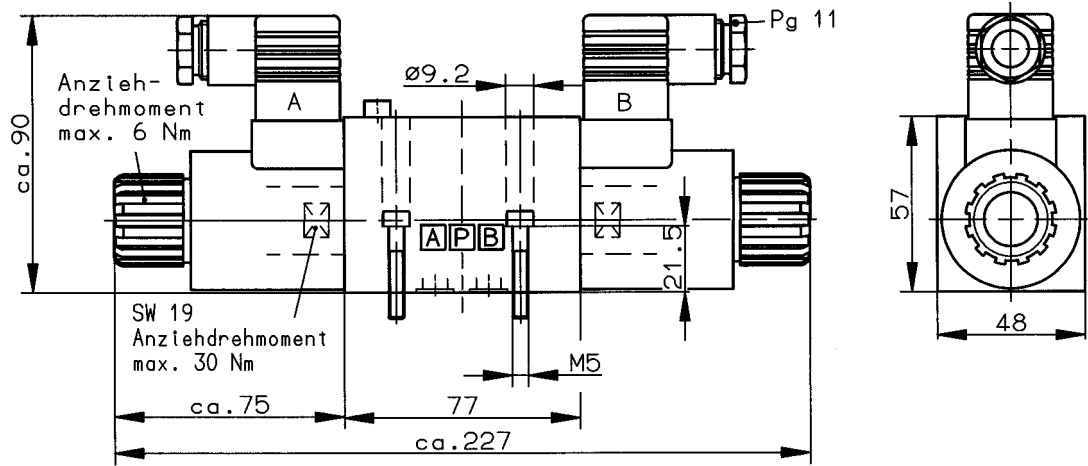
Ansteuer-Elektronik pQ 12 Verstärkermodul mit Konstantstromregler PDM Schutzart IP 65 Versorgung: 18 ... 32 VDC, ≤ 10 % Restwelligkeit Umgebungstemperatur ϑ_u : -20 ... +50 °C Einbaulage: beliebig aufrastbar auf Tragschiene nach EN 50022	Sollwerteingang (umschaltbar)		Ausgangsströme		Bestell-Nr.	Weitere Informationen siehe Schrift
	[V]	[mA]	[mA]			
	Für Proportional-Ventile					
0 ... 10	0 (4)...20	0 ... 1600			5980126	



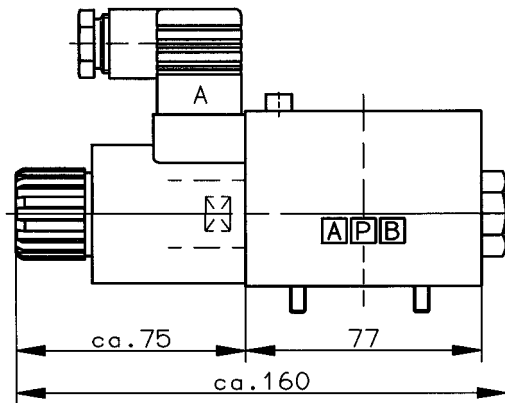
Maßzeichnungen

Proportional-Wegeventil

S 6 UP 10 G 187 ... 4 O V
S 6 UP 10 G 233 ... 4 O V
S 6 UP 10 G 212 ... 4 O V

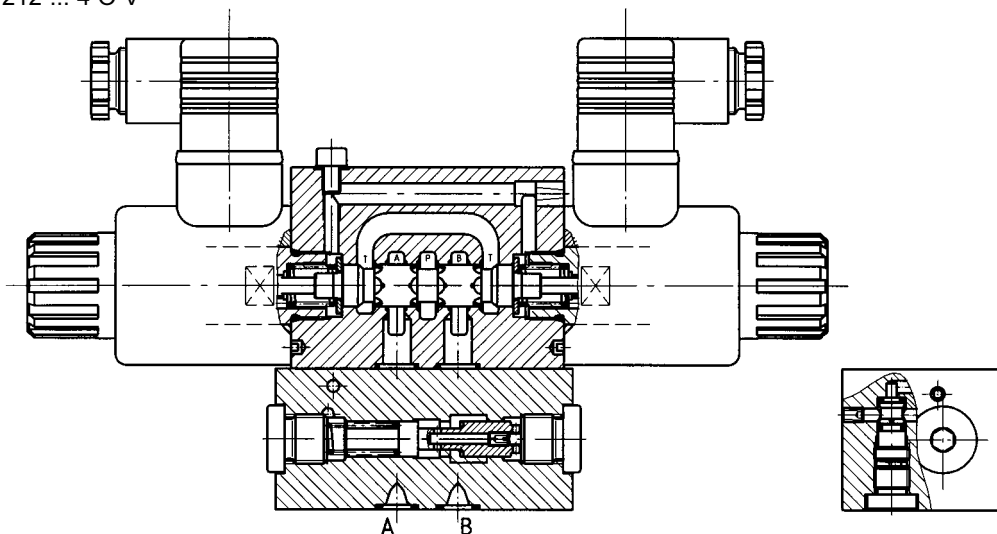


S 6 UP 10 G 193 ... 4 O V



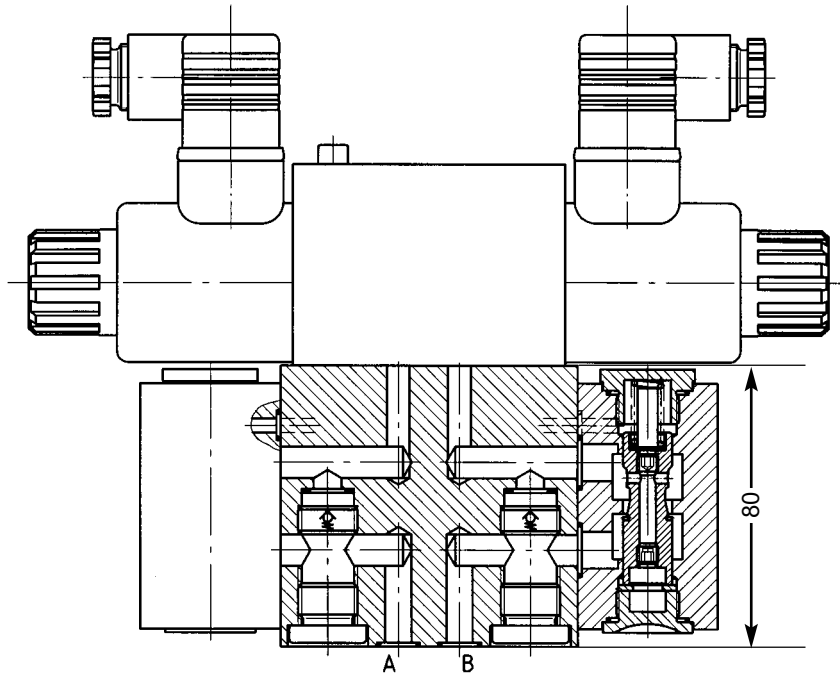
Proportional-Wegeventil mit Druckwaage im Anschluss P bzw. B \rightarrow T

S 6 UP 10 G 187 ... 4 O V
S 6 UP 10 G 233 ... 4 O V
S 6 UP 10 G 212 ... 4 O V



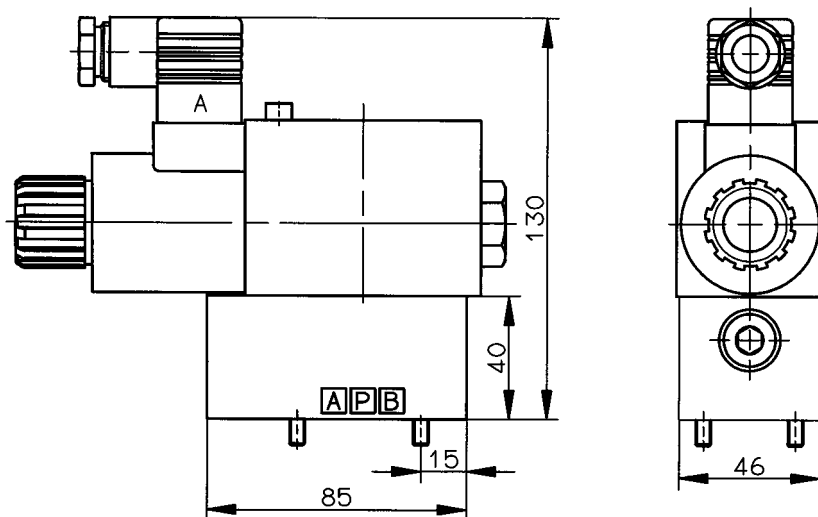
Proportional-Wegeventil mit Druckwaage im Anschluss A → T bzw. B → T (Rücklauf)

S 6 UP 10 G 212 ... 4 O V



Proportional-Wegeventil mit Druckwaage im Anschluss A → B

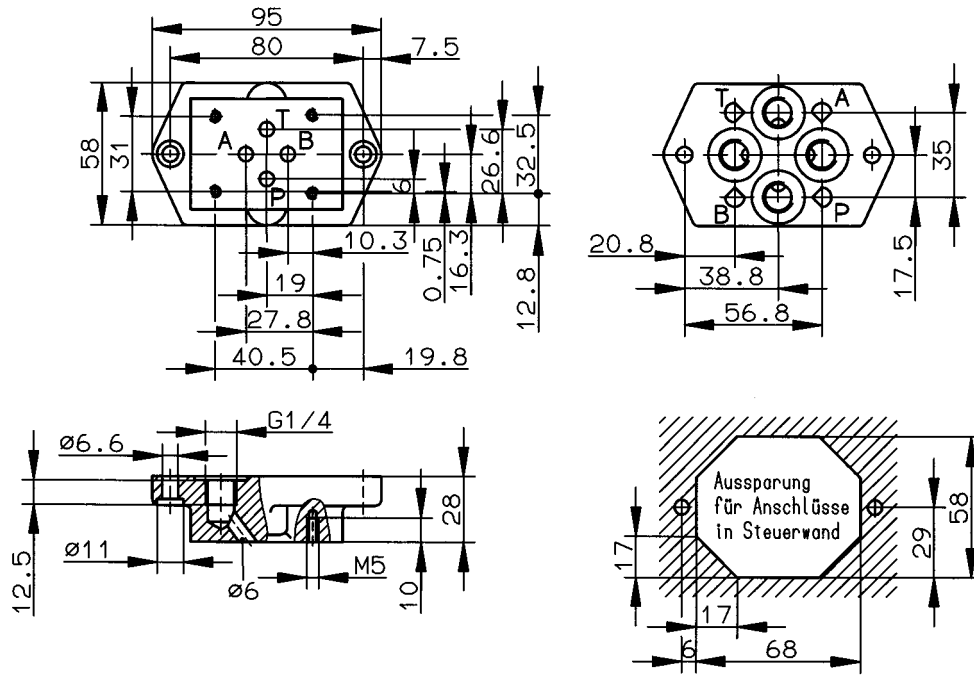
S 6 UP 10 G 193 ... 4 O V



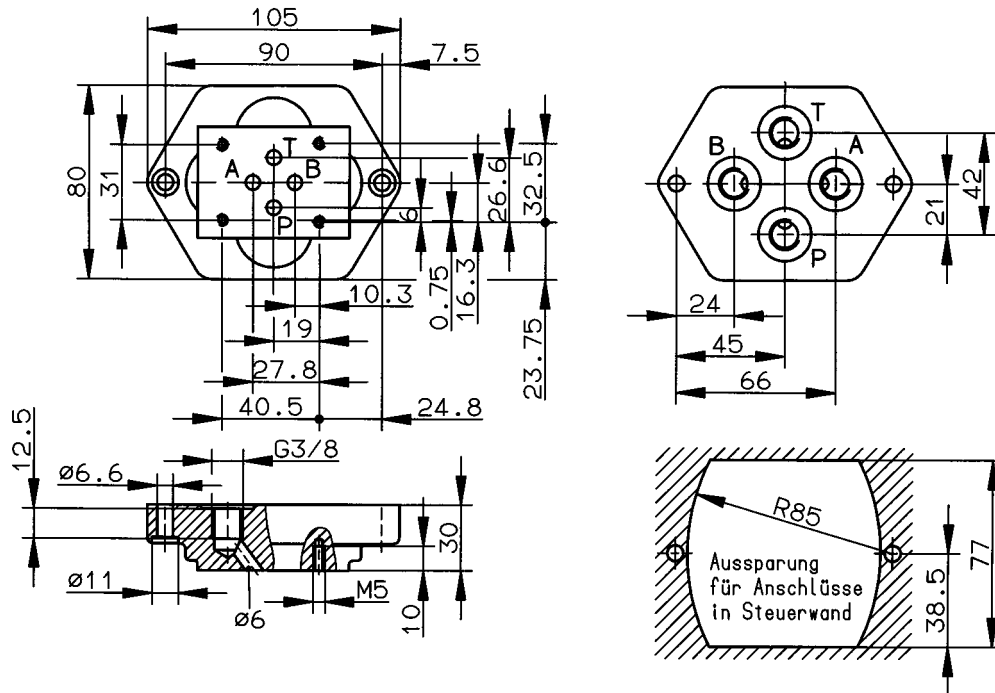
Maßzeichnungen

Anschlussplatte mit Lochbild nach DIN 24 340-A6 und ISO 4401-AB-03-4-A

G 1/4



G 3/8

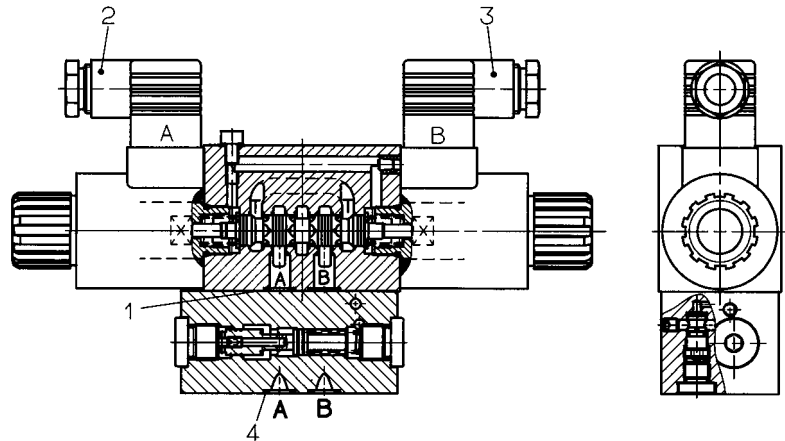


Ersatzteilzeichnungen

Proportional-Wegeventil

S 6 UP 10 G 187 ... 4 O V
S 6 UP 10 G 233 ... 4 O V

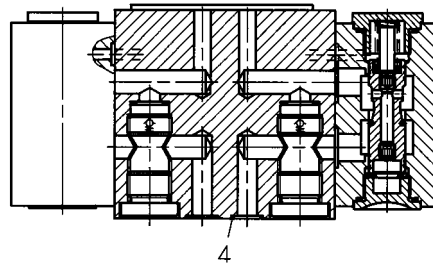
mit Druckwaage im Anschluss P



Proportional-Wegeventil

S 6 UP 10 G 212 ... 4 O V

mit Druckwaage
im Anschluss A → T bzw. B → T
(Rücklauf)



Ersatzteile (Stück)

für Proportional-Wegeventile

Teil	Benennung	S 6 UP 10 G 187 ... 4 O V S 6 UP 10 G 233 ... 4 O V	S 6 UP 10 G 212 ... 4 O V	S 6 UP 10 G 212 ... 4 O V	Bestell-Nr.
		mit Druckwaage im Anschluss P	mit Druckwaage im Anschluss B → T	mit Druckwaage im Anschluss A → T; B → T	
1	O-Ring (9,2 x 1,8)	4	4	4	0701728
2	Gerätesteckdose	1	1	1	0657859
3	Gerätesteckdose	1	1	1	0570275

für Druckwaage

-	Druckwaage II	1	-	-	6015189
-	Druckwaage III	1	-	-	6015190
-	Druckwaage II	-	1	-	0723311
-	Druckwaage V	-	-	1	6015532
-	Druckwaage VI	-	-	1	6015533
4	O-Ring (9,2 x 1,8)	4	4	4	0701728

Ersatzteile (Stück)
für Proportional-Wegeventile

Teil	Benennung	S 6 UP 10 G 193 ... 4 O V	Bestell-Nr.
		mit Druckwaage- Zwischenbaugerät im Anschluss A	
1	O-Ring (9,2 x 1,8)	4	0701728
2	Gerätesteckdose	1	0657859

für Druckwaage

Teil	Benennung	Druckwaage II	Druckwaage III	Bestell-Nr.
-	Druckwaage II	1	-	0723116
-	Druckwaage III	-	1	0723065
3	O-Ring (9,2 x 1,8)	2	2	0701728

Notizen:
