

# 3-Wege-Proportional-Druckminderventil NG 6



Systemtechnik GmbH

indirekt gesteuert, elektrisch einstellbar  
Lochbild nach DIN 24 340 und ISO 4401

PN [ $p_{\max.}$ ] = 315 bar

7502263.05.03.05

## Beschreibung (Standardgeräte)

### Aufbau

Der Druck wird bei diesen Proportional-Druckminderventilen durch eine veränderliche Magnetkraft, die auf den Kolben wirkt, eingestellt. Das indirekt gesteuerte Druckminderventil besteht aus der Vorsteuerstufe mit dem Proportionalmagnet und der Hauptstufe, die von der Vorsteuerstufe gesteuert wird. Der hydraulische Druck kann durch Veränderung des Stromes I, der dem Proportionalmagnet zugeführt wird, eingestellt werden. Die Stromänderung wird durch ein Potentiometer und über eine Ansteuerelektronik vorgenommen.

### Anwendung

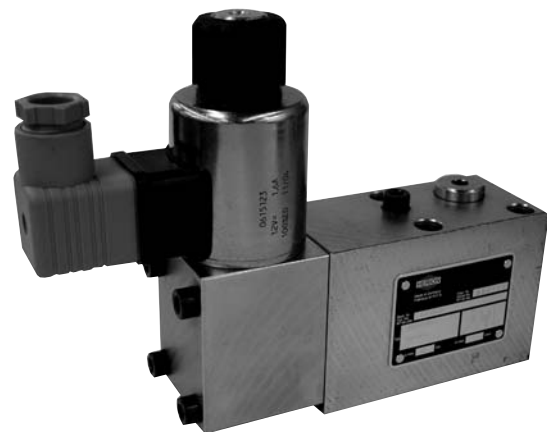
Bei hydraulischen Steuerungen besteht häufig die Forderung, den Druck durch ein elektrisches Signal zu beeinflussen, wie z.B. zur reinen Fernbetätigung, um lange hydraulische Rohrleitungen zu vermeiden, oder für Programmsteuerungen, bei denen die Drücke automatisch eingestellt werden müssen. Sehr häufig finden diese Proportional-Druckminderventile in prozeßgesteuerten Kunststoffspritzmaschinen ihren Einsatz.

### Befestigung

Die Geräte werden mit Schrauben auf Anschlußplatten befestigt und mit O-Ringen abgedichtet.

### Leistungsanschluß

Anschlußplatte, Lochbild nach DIN 24 340-A 6 und ISO 4401-AB-03-4-A.



## Merkmale

- einfache elektrische Programm- und Fernsteuerung
- Ausgangsdruck stabil, auch bei Änderung des Eingangsdruckes
- auf Anfrage externe Steuerölabführung

## Typenschlüssel

### 3-Wege-Proportional-Druckminderventil

D	Y	K	6	UP	G	...	201	...	O	...
						1		2		3

- 1 Einstelldruckbereich: **50** - bis 50 bar  
**70** - bis 100 bar  
**80** - bis 210 bar  
**90** - bis 315 bar
- 2 Konstruktionsstand: **4**
- 3 Dichtungsmaterial: **V** - FKM (z.B. Viton)

### Anschlußplatte

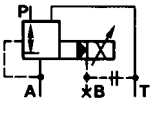
P	S	6	G	...	...	...	O	O
				1	2	3		

- 1 Leistungsanschluß: **2** - G 1/4 (Innengewinde)  
**3** - G 3/8 nach DIN ISO 228/1)
- 2 Läufer: **024** - G 1/4  
**001** - G 3/8
- 3 Konstruktionsstand: **2**

## Kenngrößen nach VDI 3276

Typenbezeichnung	D Y K 6 UP G... 201 4 O O
------------------	---------------------------

### Allgemeine Kenngrößen

Benennung	Druckminderventil		
Symbol			
	B verschließen in Anschlußplatte bei Steuerölrückführung intern über T		
Bauart	Kolbenventil, indirekt gesteuert		
Befestigungsart	Flansch		
Leistungsanschluß	Anschlußplatte		
Einbaulage	beliebig		
Durchflußrichtung	von P nach A und A nach T		
Betätigungsart	Proportionalmagnet		
Masse Druckminderventil	[kg]	3,25	
Masse Anschlußplatte	[kg]	G 1/4 = 0,7 G 3/8 = 1,0	
Umgebungstemperaturbereich	$\vartheta_u$	[°C]	-20 ... +50
Nenngröße	NG	6	

### Hydraulische Kenngrößen

Betriebsdruckbereich	$p_e$	[bar]	... 330
Einstelldruckbereich <sup>1)</sup>	$p_v$	[bar]	$p_v$ max.: Druckstufe 50: ... 50 Druckstufe 70: ... 100 Druckstufe 80: ... 210 Druckstufe 90: ... 315
Druckmitteltemperatur	$\vartheta_m$ max.	[°C]	+70
Viskositätsbereich	$\nu$	[mm <sup>2</sup> /s]	12 ... 500
Durchflußstrom	Q	[l/min]	siehe Kennlinie
Stellzeit für Einstelldruckbereich von $p_v$ min. bis $p_v$ max. bei Eingangsdruck 210 bar und Q = 0		[ms]	70 (für Druckstufe 70)
Hysterese <sup>2)</sup>		[% $I_N$ ]	<5
Wiederholgenauigkeit <sup>2)</sup>		[% $p_v$ max.]	ca. ±1
Ansprechempfindlichkeit <sup>2)</sup>		[% $I_N$ ]	<1
Filterung	Ölreinheitsklasse nach ISO 4406: 17/15/12		

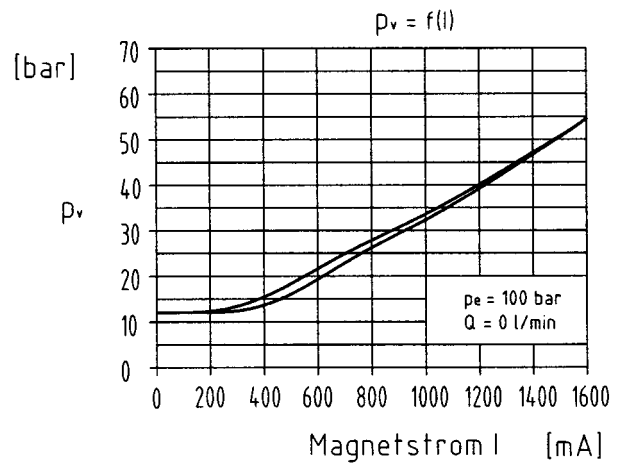
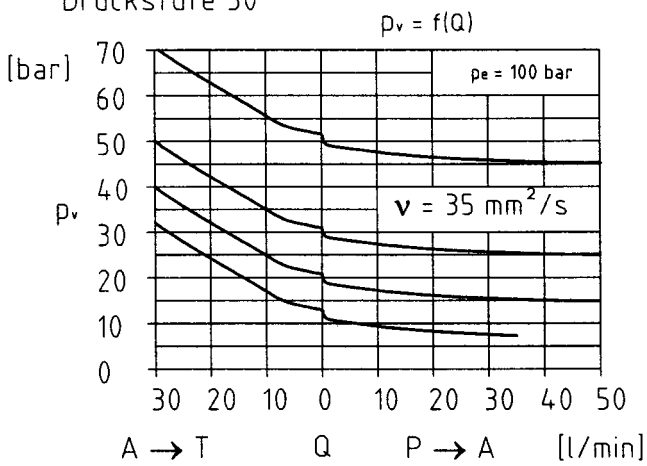
### Elektrische Kenngrößen Proportionalmagnet

Magnet Bestell-Nr.	<b>7292</b>		
Nennstrom	$I_N$	[mA]	1600
Nennleistung	$P_{20}$	[W]	14,6
Widerstand	$R_{20}$	[Ω]	5,7
Einschaltdauer	ED	[%]	100
Elektroanschluß	Gerätesteckdose nach DIN 43 650 A		
Schutzart nach DIN 40 050	IP 65 (mit Gerätesteckdose)		
Ansteuer-Elektronik	DC 05 / DC 05-XLT siehe Tabelle Seite 5 pQ 11 und pQ 12 siehe Tabelle Seite 5		

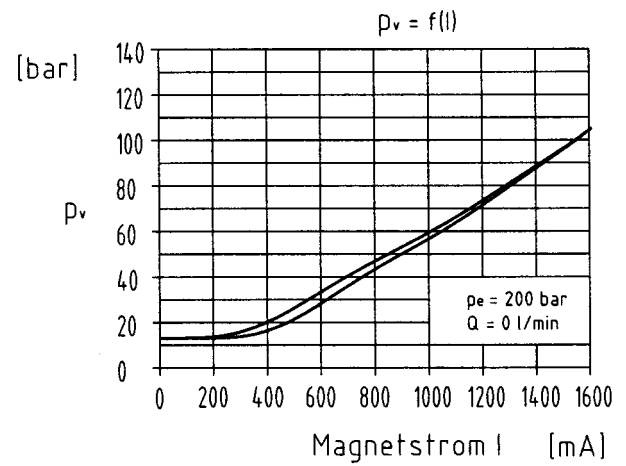
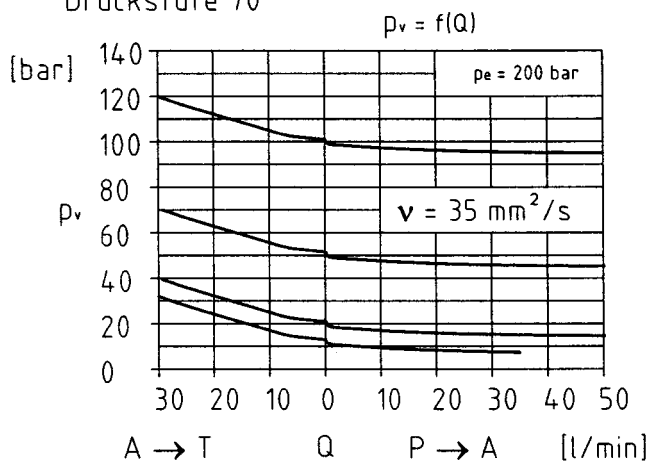
<sup>1)</sup> Kleinerer  $p_v$  max. kann am Verstärker eingestellt werden.

<sup>2)</sup> Bei Brumm: Frequenz 100 Hz, Amplitude 15 %  $I_N$ .

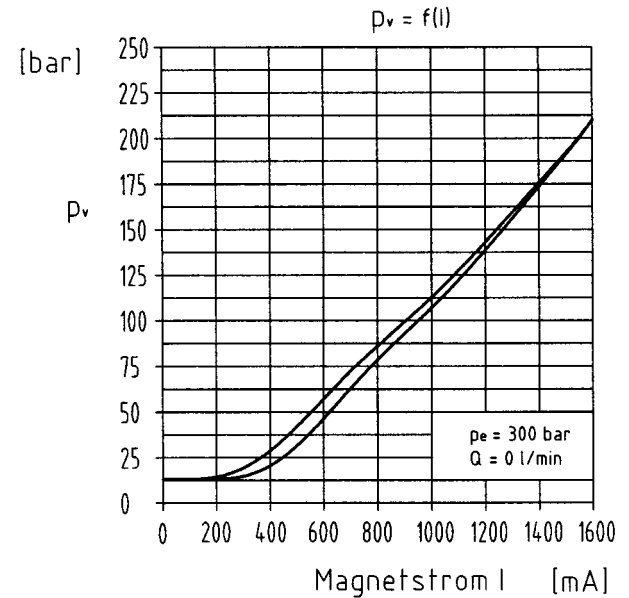
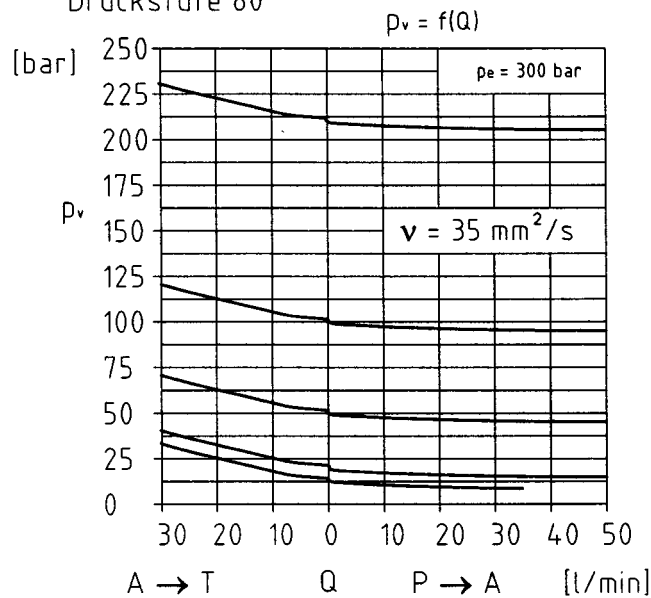
Druckstufe 50



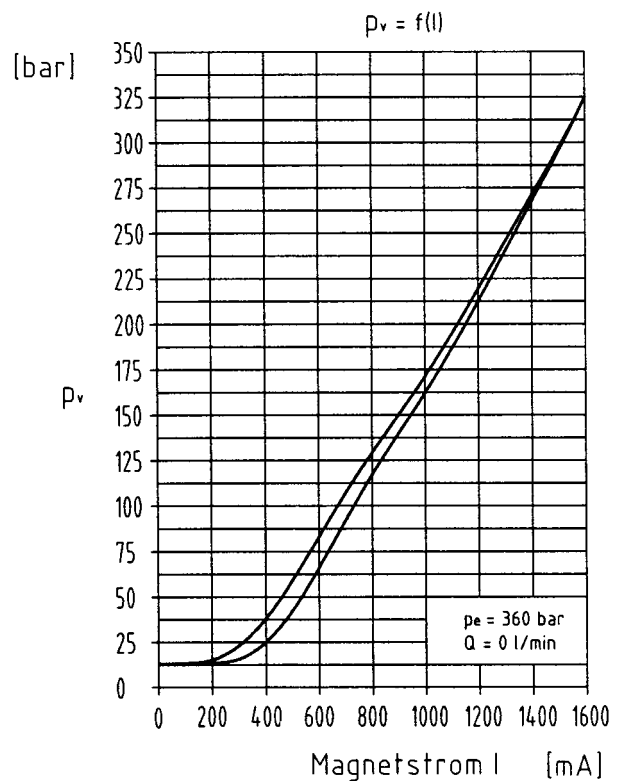
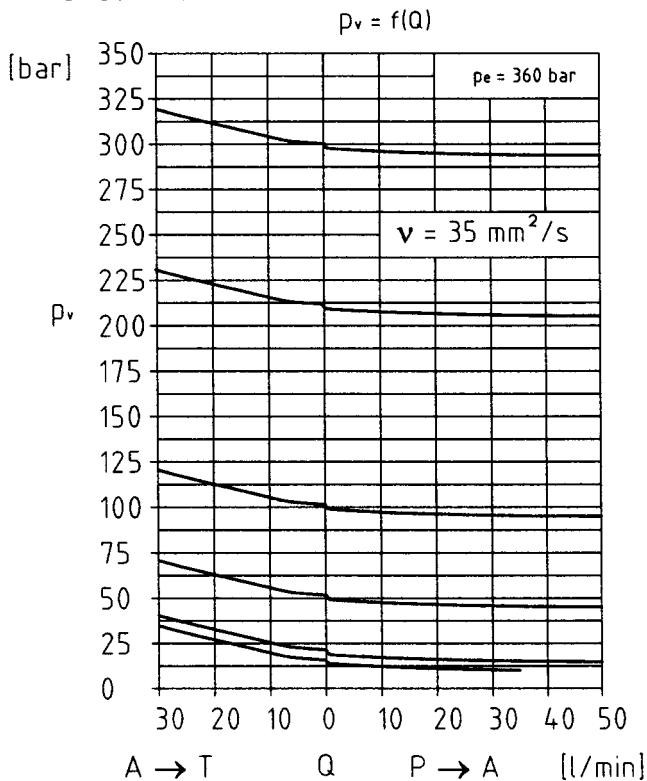
Druckstufe 70



Druckstufe 80



## Druckstufe 90



## Bestellung

Die Geräte werden durch den Typ gekennzeichnet. Die Zusammensetzung der Typenbezeichnung wird aus dem Typenschlüssel entnommen. Die Standardausführungen sind in der Geräteaufstellung angegeben. Es ist vorteilhaft, wenn bei diesen Standardausführungen zusätzlich zur Typenbezeichnung noch die Bestell-Nr. angegeben wird.

Wenn weitere Geräteausführungen durch Typenkombinationen zusammengestellt werden, wird nach dem Typ bestellt. Diese Geräte erhalten dann bei der Bestellung vom Werk eine Bestell-Nr., die in der Auftragsbestätigung angegeben wird. Bei Geräten zum Aufflanschen gehören O-Ringe zum Lieferumfang. Die Anschlußplatte, Befestigungsschrauben und Ansteuer-Elektronik müssen gesondert bestellt werden.

## Bestellbeispiel

Elektrisch einstellbares Proportional-Druckminderventil NG 6 zum Aufflanschen. Einstelldruck max. 100 bar mit zugehöriger Anschlußplatte.

### Proportional-Druckminderventil:

Typenbezeichnung: D Y K 6 UP G 80 201 4 O O  
Bestell-Nr. **6016085.7292**

### Anschlußplatte:

Typenbezeichnung: P S 6 G 2 024 2 O O  
Bestell-Nr. **1065173**



**Befestigungsschrauben:** (erforderlich 4 Stück)  
Zylinderschraube (M 5 x 65 DIN 912-10.9)  
Bestell-Nr. **0700394**

Ansteuer-Elektronik muß gesondert bestellt werden, siehe Tabelle Seite 5.



## Geräteaufstellung (Standardausführungen)

NG	p <sub>V</sub> max. [bar]	Proportional-magnetstrom	Ansteuer-Elektronik	Leitungsanschluß	Typ	Bestell-Nr.
6	50	0 ... 1600 mA	DC 05 / DC 05-XLT oder pQ 11 siehe Tabelle	Anschlußplatte G 1/4 P S 6 G 2 024 2 00 Bestell-Nr. <b>1065173</b> Anschlußplatte G 3/8 P S 6 G 3 001 2 00 Bestell-Nr. <b>1065183</b>	D Y K 6 UP G 50 201 4 0 0	<b>6016083.7292</b>
	100				D Y K 6 UP G 70 201 4 0 0	<b>6016084.7292</b>
	210				D Y K 6 UP G 80 201 4 0 0	<b>6016085.7292</b>
	315				D Y K 6 UP G 90 201 4 0 0	<b>6016086.7292</b>

## Ansteuer-Elektronik

Ansteuer-Elektronik <b>DC 05 / DC 05-XLT</b> Digitalverstärker Verstärker mit Konstantstromregler PDM Versorgung: 18 ... 30 VDC, incl. Restwelligkeit Umgebungstemperatur $\vartheta_u$ : 0 ... +50 °C Masse: 0,4 kg Einbaulage: stehend, freie Luftzirkulation muß gewährleistet sein Platzbedarf bei Einbau in 19"-Einschubrahmen: 50 mm Europaformat: 100 x 160 mm Parametrierung erfolgt über Tastatur und Display oder über RS 232 Schnittstelle (Software beiliegend)	Typ	Sollwerteingang (umschaltbar)	Interne Sollwerte	Rampen	Stiftleiste Bauform F DIN 41612	PID-Regler für externe Regelkreise	Bestell-Nr.	Weitere Informationen siehe Schrift	
	[v]	[mA]	Stück	Stück	Polzahl				
 	<b>Für Proportional-Druckbegrenzungsventile</b> <b>Nennstrom I<sub>N</sub>: 0 ... 1600 mA</b>								
	DC 05	2x0...±10V	0(4)...20 mA	4	4	48	● / ○ (umschaltbar)	<b>5150000</b> <sup>1)</sup>	7503503
	DC 05-XLT	0...±10V		4	2	48	○	<b>5150001</b> <sup>1)</sup>	7503504
			Funktionskompatibel zu pQ 03						

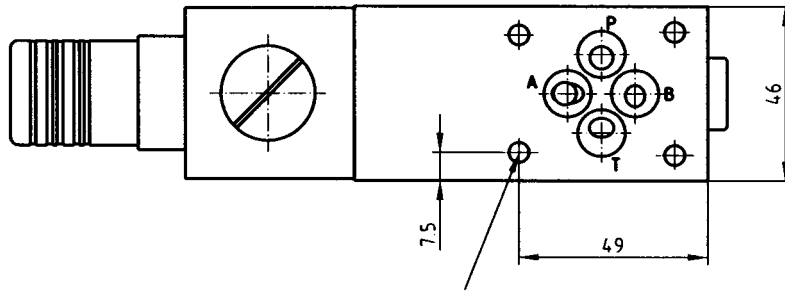
1) Ansteuer-Elektronik mit spezieller Vorparametrierung auf Anfrage.

Ansteuer-Elektronik pQ 11 Steckerverstärker mit Konstantstromregler PDM Schutzart IP 65 Versorgung: 18 ... 32 VDC, ≤ 10 % Restwelligkeit Umgebungstemperatur $\vartheta_u$ : -20 ... +50 °C Einbaulage: beliebig	Sollwerteingang (umschaltbar)	Anschlußart		Masse gesamt	Bestell-Nr.	Weitere Informationen siehe Schrift
	[V]	[mA]	Anschlußkabel 2 m lang	Anschlußsteckverbinder nach DIN 43651	[kg]	
 	<b>Für Proportional-Druckbegrenzungsventile</b> <b>Nennstrom I<sub>N</sub>: 0 ... 1600 mA</b>					
	0 ... 10	0 (4)...20	●	○	0,18	<b>5980085</b>
	0 ... 10	0 (4)...20	○	●	0,18	<b>5980081</b> <sup>1)</sup>
						HERION 7502961

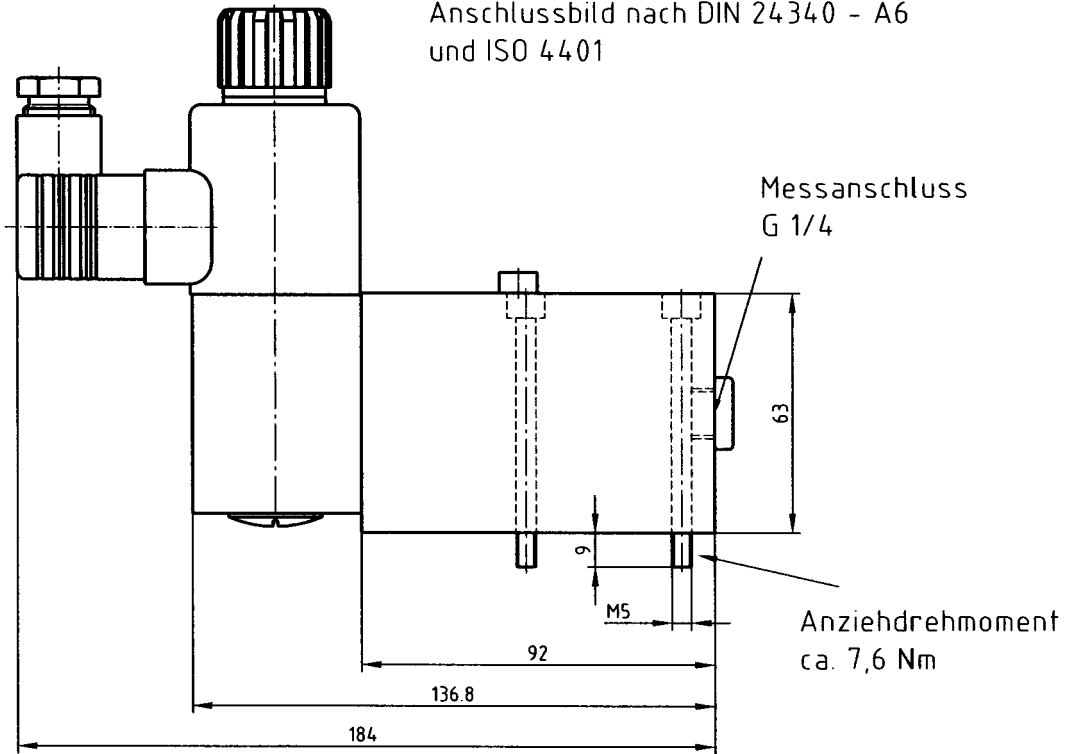
Kennzeichen in der Tabelle: ○ ohne, ● mit

1) Kabelstecker gesondert bestellen, Bestell-Nr. **0660689**

Ansteuer-Elektronik pQ 12 Verstärkermodul mit Konstantstromregler PDM Schutzart IP 65 Versorgung: 18 ... 32 VDC, ≤ 10 % Restwelligkeit Umgebungstemperatur $\vartheta_u$ : -20 ... +50 °C Einbaulage: beliebig auftragbar auf Tragschiene nach EN 50022	Sollwerteingang (umschaltbar)	Ausgangsströme		Bestell-Nr.	Weitere Informationen siehe Schrift
	[V]	[mA]	[mA]		
 	<b>Für Proportional-Druckbegrenzungsventile</b>				
	0 ... 10	0 (4)...20	0 ... 1600		<b>5980126</b>
					HERION 7503109

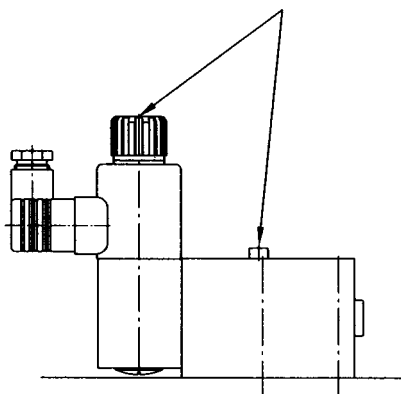


Anschlussbild nach DIN 24340 - A6  
und ISO 4401

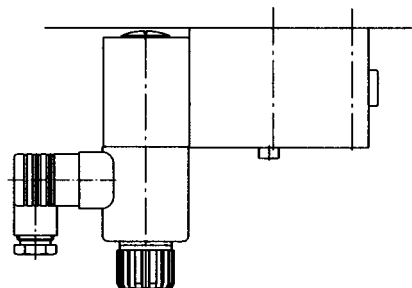


**Einbaulage:**

Bei Inbetriebnahme entlüften



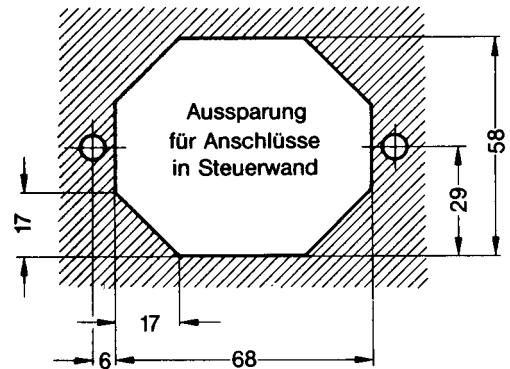
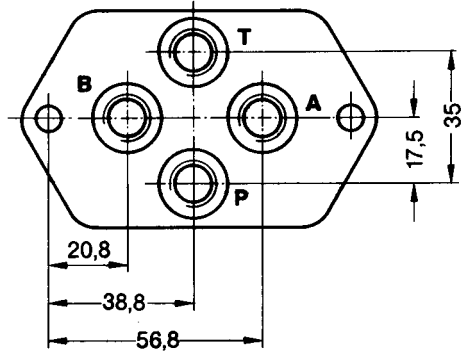
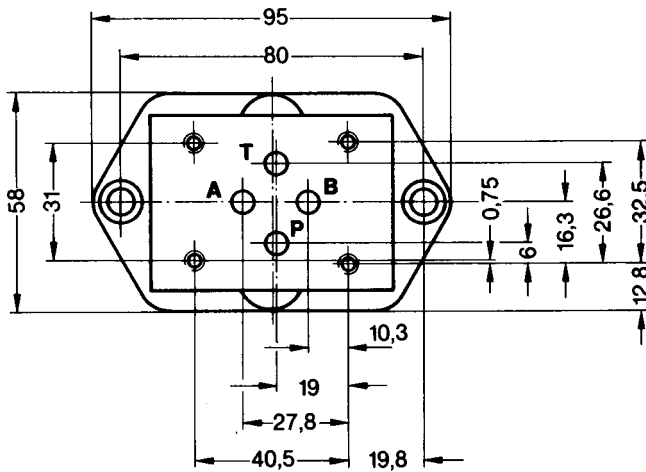
Automatische Entlüftung  
durch hängenden Magnet



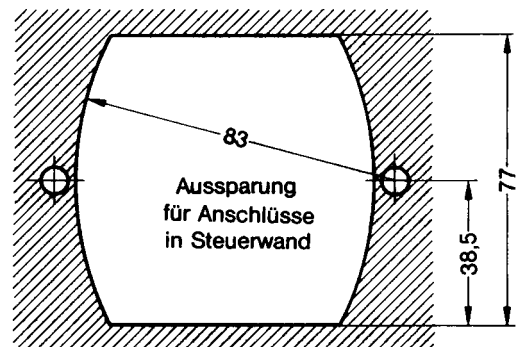
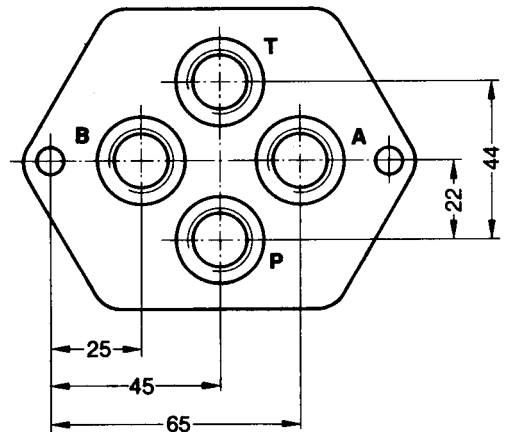
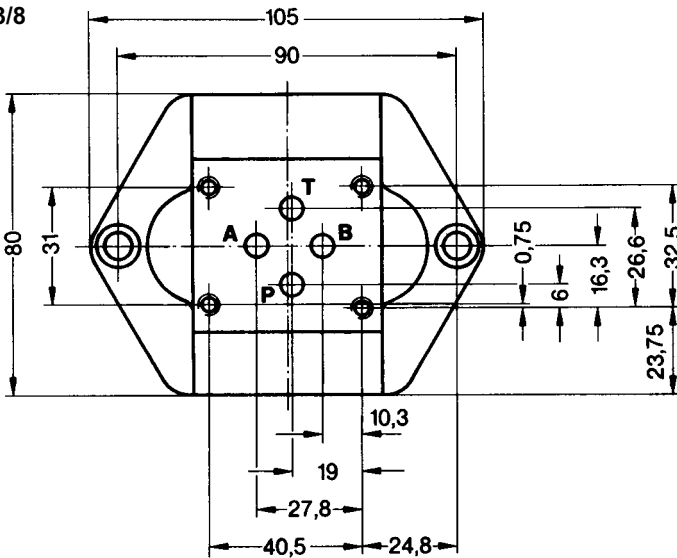
# Maßzeichnungen

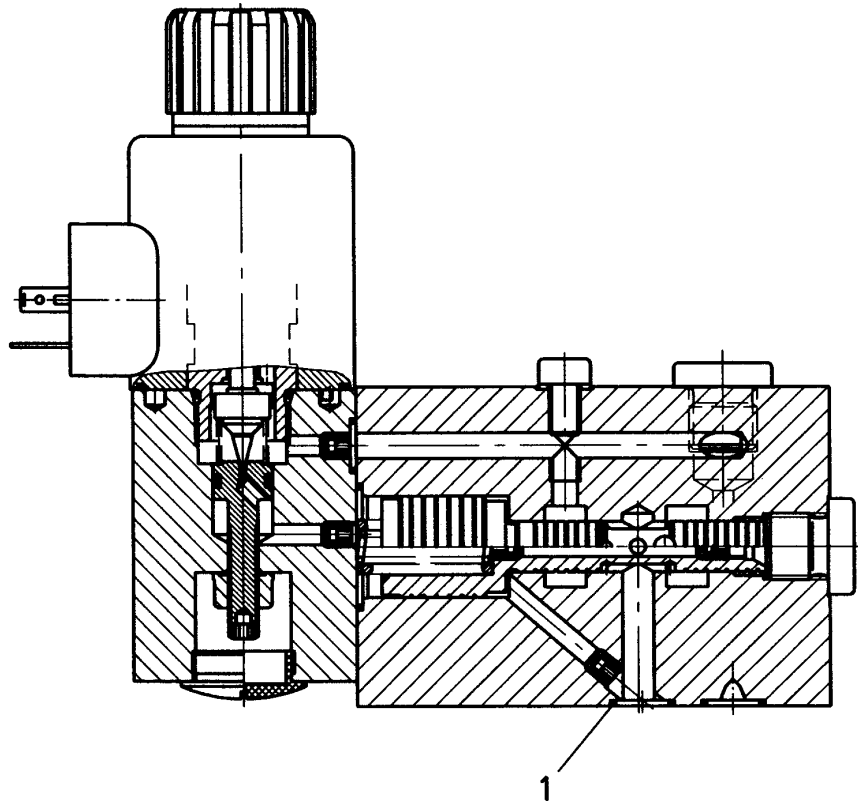
Anschlußplatte mit Lochbild nach DIN 24 340-A6 und ISO 4401-AB-03-4-A

G 1/4



G 3/8





**Ersatzteile**

Teil	Stück	Benennung	Bestell-Nr.
1	4	O-Ring (9,25 x 1,78)	<b>0701728</b>
-	1	Gerätesteckdose schwarz	<b>0570275</b>

**Befestigungsschrauben**

-	4	Zylinderschraube (M 5 x 65 DIN 912-10.9)	<b>0700394</b>
---	---	---	----------------

**Hinweis:** Ventilsitz nicht verdrehen! Hublage des Magneten ist mit Ventilsitz abgestimmt. Weitere Ersatz- und Dichtungsteile können nicht geliefert werden, da Ventil bei Demontage neu justiert werden muß.