

3-Wege-Druckminderventile NG 10, indirekt gesteuert
Lochbild HERION
PN [p_{max.}] = 315 bar

Hohe Durchflussleistung
Feinfühliges Einstellen
Stabiles Regeln



Kenngrößen nach VDI 3276

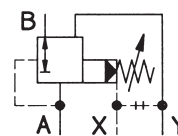
Allgemeine Kenngrößen

Benennung:
Druckminderventil
Bauart:
Schieberkolben
Befestigungsart:
Flansch
Leitungsanschluss:
Anschlussplatte
Einbaulage:
beliebig
Masse Wegeventil [kg]:
NG 10 = 4,9
Masse Anschlussplatte [kg]:
G 1/2 = 1,6
Umgebungstemperatur-
bereich ϑ_u [°C]:
-20 bis +50
Nenngröße NG:
10

Hydraulische Kenngrößen

Betriebsdruckbereich p [bar]:
bei Anschluss A, B: 315
X = 0
Y = 0
Druckmitteltemperatur
 ϑ_u max. [°C]:
+70
Viskosität: ν [mm²/s]:
12 bis 500
Durchflussstrom Q_{max} [l/min]:
siehe Kennlinien
Steueröl Q_{St} [l/min]:
0,5

Symbol



X verschlossen in Anschluss-
platte bei Steuerölrück-
führung über Y

3-Wege-Druckminderventile NG 10

Geräteaufstellung (Standardausführung)

NG	Q [l/min]	p _v max. [bar]	Betätigungsart	Leistungsanschluss	Typ	Bestell-Nr.
10	Siehe Kennlinie	100 315	Hand	Anschlussplatte G 1/2 P DY 10 A 4 005 1 0 0 (Anschluss X ist verschlossen) 2840085	¹¹ D Y K 10 H A 70 001 2 00 ¹¹ D Y K 10 H A 90 001 2 00	6014253 6014254
10	Siehe Kennlinie	100 315	Stellschraube mit plomb. Haube	Anschlussplatte G 1/2 P DY 10 A 4 005 1 0 0 (Anschluss X ist verschlossen) 2840085	D Y K 10 H K A 70 001 2 00 D Y K 10 H K A 90 001 2 00	6014784 6015674
10	Siehe Kennlinie	100 315	Hand verst. verschließbar	Anschlussplatte G 1/2 P DY 10 A 4 005 1 0 0 (Anschluss X ist verschlossen) 2840085	D Y K 10 H V A 70 001 2 00 D Y K 10 H V A 90 001 2 00	6015040 6015067

¹¹ Anmerkung: Gerät wird mit Steuerölrückführung „intern“ über Y ausgeliefert.
Bei Geräten mit Steuerölrückführung „extern“ über X Hinweise bei den Ersatzteilzeichnungen beachten.

Anschlussplatte

	Typ	Best.-Nr.
G 1/2	P DY 10 A 4 05 1 0 0	2840085

Bestellung

Die Geräte werden durch den Typ gekennzeichnet. Die Zusammensetzung der Typenbezeichnung wird aus dem Typenschlüssel entnommen. Die Standardausführungen sind in der Geräteaufstellung angegeben. Es ist vorteilhaft, wenn bei diesen Standardausführungen zusätzlich zur Typenbezeichnung noch die Bestell- Nr. angegeben wird.

Wenn weitere Geräteausführungen durch Typenkombinationen zusammengestellt werden, wird nach dem Typ bestellt. Diese Geräte erhalten dann bei der Bestellung vom Werk eine Bestell-Nr., die in der Auftragsbestätigung angegeben wird. Bei Geräten zum Aufflanschen gehören die Befestigungsschrauben und O-Ringe zum Lieferumfang. Die Anschlussplatte muss gesondert bestellt werden.

Typenschlüssel

Druckminderventil

D	Y	K	10	...	A	...	001	...	0	...
				1		2		3		4

- 1 Betätigung:
 - H** – Handeinstellung
 - HV** – Handeinstellung verschließbar
 - HK** – Stellschraube mit plombierbarer Haube
- 2 Einstelldruckbereich:
 - 70** – bis 100 bar
 - 90** – bis 315 bar
- 3 Konstruktionsstand:
 - 2** – Steuerölrückführung extern über X
- 4 Dichtungsmaterial:
 - O** – NBR (z. B. Perbunan)
 - V** – FKM (z. B. Viton)

Anschlussplatte

P	DY	10	A	4	...	1	0	0
					1			

- 1 Läufer:
 - 005** – Vollmaterial Anschlussmaße (G 1/2) vergrößert (Abstände)

Bestellbeispiel

3-Wege-Druckminderventil NG 10 zum Aufflanschen mit Handeinstellung, Einstelldruck max. 315 bar, mit zugehöriger Anschlussplatte.

Druckminderventil:

Typenbezeichnung:
D Y K 10 H A 90 001 2 O O
Bestell-Nr.:
6014254

Anschlussplatte:

Typenbezeichnung:
P DY 10 A 4 005 1 O O
Bestell-Nr.:
2840085

Aufbau

Die Druckminderventile des Typs D Y K sind indirekt gesteuerte Schieberventile.

Betätigung

Der Druck wird von Hand mit einem Druckknopf eingestellt. Die Einstellung kann auf Wunsch durch Abschließen (E 10-Schließung) oder durch Plombieren gesichert werden.

Befestigung

Die Geräte werden auf Anschlussplatten mit Schrauben befestigt und mit O-Ringen abgedichtet.

Leistungsanschluss

Anschlussplatte, Lochbild HERION. (Ähnlich 2-Wege-Druckminderventil nach DIN 24 340)

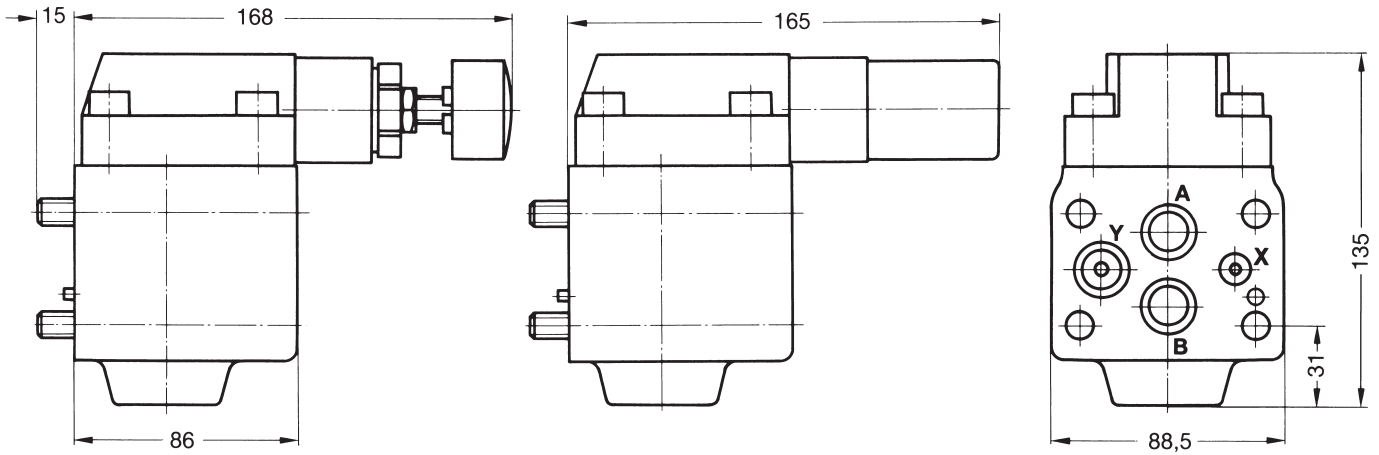
3-Wege-Druckminderventile NG 10

Maßzeichnungen

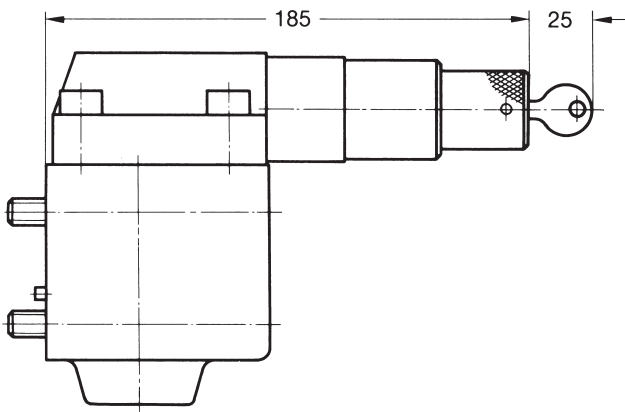
Druckminderventile

D Y K..H...

D Y K..HK...



D Y K..HV...

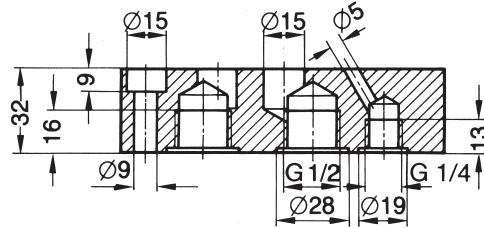


Maßzeichnungen

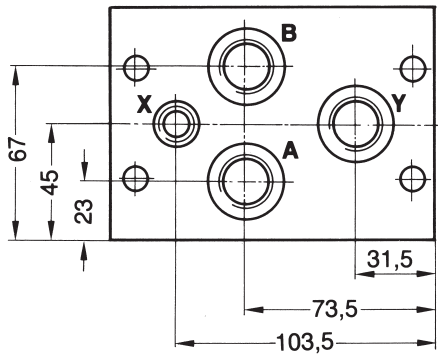
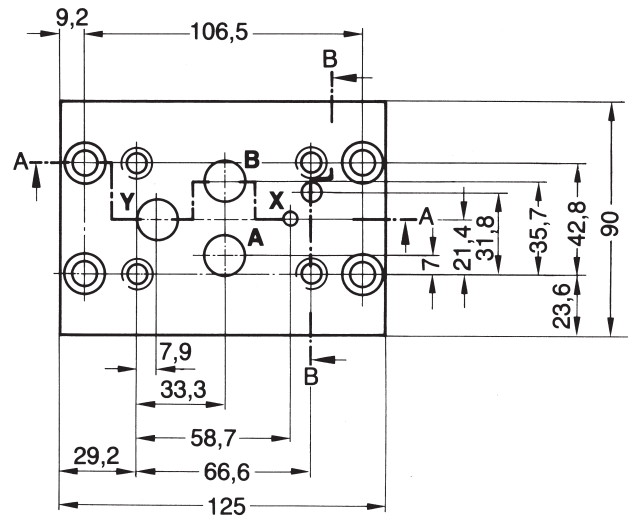
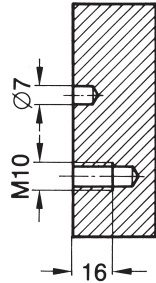
Anschlussplatten

G 1/2 mit Lochbild HERION

Schnitt A-A



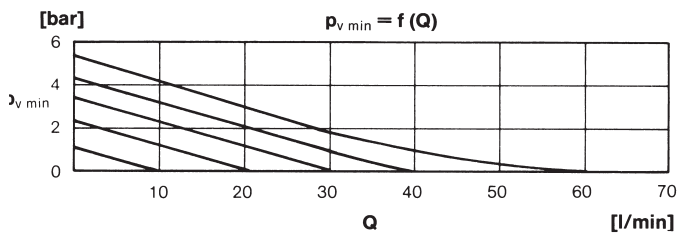
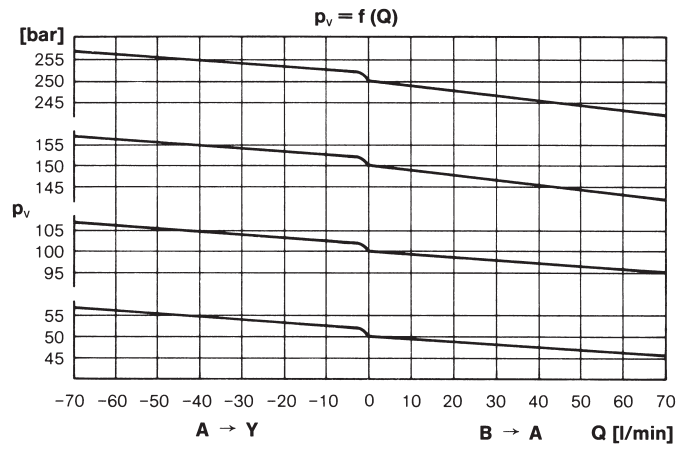
Schnitt B-B



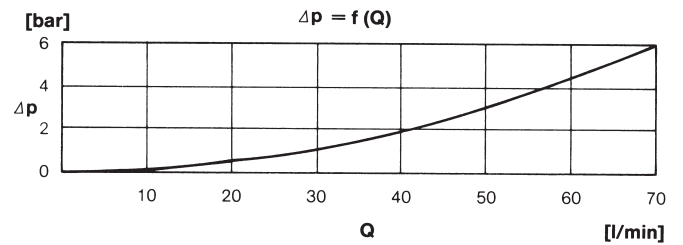
3-Wege-Druckminderventile NG 10

Kennlinien

Durchflusskennlinie $Q = f(\Delta p)$



Ausgangsdruckerhöhung

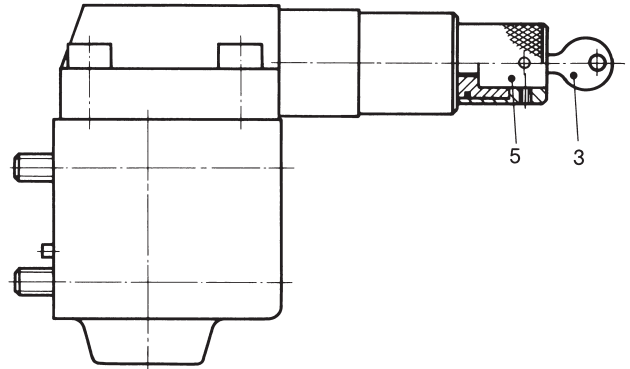
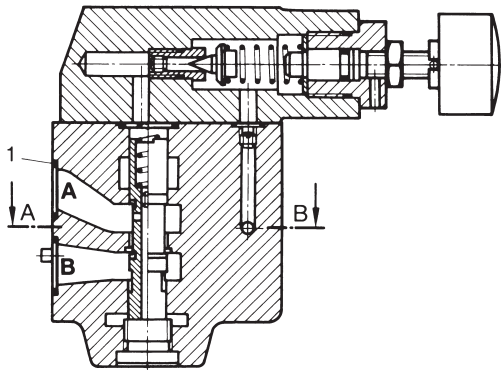


Durchflusswiderstand B→A bei geöffnetem Kolben

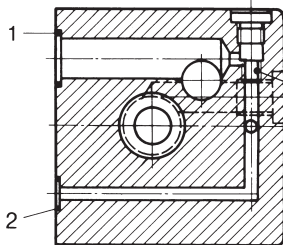
Ersatzteilzeichnung

D Y K..H...

D Y K..HV...



Schnitt A-B



Bei Steuerölrückführung „extern“ über X verschlossen mit Schraube M 6 × 8 DIN 913 **0700514**

Ersatzteile [Stück]

0701290, bestehend aus:
3 x O-Ring (17,1 x 2,6) (Nr. 1)

0701252, bestehend aus:
1 x O-Ring (9,2 x 1,8) (Nr. 2)

0660051, bestehend aus:
1 x Schlüssel (Nr. 3)

Reparaturen dürfen ausschließlich vom Hersteller oder durch autorisiertes Fachpersonal ausgeführt werden.

Ersatzteilsortiment

0726639, bestehend aus:
1 Satz Verschleiß-Teil 1 und 2

Befestigungsschrauben,

Anzugsdrehmoment = 69 Nm

0700462, bestehend aus:
4 x Zylinderschraube (M 10 x 90 DIN 912-10.9)
für NG 10 und NG 25

HERION Systemtechnik GmbH

Untere Talstraße 65
71263 Weil der Stadt
Telefon +49 (0) 7033/3018-0
Telefax +49 (0) 7033/3018-10
info@herion-systemtechnik.de
www.herion-systemtechnik.de

Ein Unternehmen der Norgren- und IMI-Gruppe

Vertrieb und Service

- in 75 Ländern über das Norgren-Service-Netzwerk

HERION Systemtechnik

Vertriebspartner

China

ESTUN INDUSTRIAL AUTOMATION CO., LTS
155, Jiangjun Road, Jiangning Economical & Technical
Development Zone, Nanjing, 211100 P.R.C.
Tel.: +86-25-52785915
E-Mail: info@estun.com
www.estun.com

Korea

CHUNGWOO CO., LTD.
416-4 Dokjeongri
Janganmyun Hwaseongsi
Kyungkido, Korea
Tel.: +82 (0)31 351-5340
E-Mail: blueox2@unitel.co.kr
www.chungwooco.co.kr

Spanien

EUROTECH SYSTEMS, S.L.
Av. Can LLuch, 25
08690 SANTA COLOMA DE CERVELLO
Tel.: +34 93 634 0101
E-Mail: eurotech@eurotechsys.com
www.eurotechsys.com

Südafrika

Ernest Lowe ELCO
Pneumatic & Hydraulic Automation Solutions
6, Skew Road, Boksburg North 1459,
Gauteng, South Africa
Tel.: +27 (11) 898-6600
E-Mail: corporate@elco.co.za
www.elco.co.za

Optima Business Park,
Kempentelt Road,
Paarden Eiland, 7420
Cape Town, South Africa
Tel.: +27(21)508-7200
E-Mail: info@optima.co.za
www.optima.co.za

Taiwan

Full Life Trading Co., Ltd.
16F-4, No.2, Jian Ba Rd. Chung Ho City
Taipei County, Taiwan 23562
Tel.: +886-2-82261860
E-Mail: sales-dept@fulllifetrading.com
www.fulllifetrading.com

Türkei

Power Pnomatik Proses A. Ş
Necatibey Cad. No:44/2
Karaköy
Ýstanbul 34420
Tel.: +90 212 2938870
E-Mail: info@powerpnomatik.com
www.powerpnomatik.com