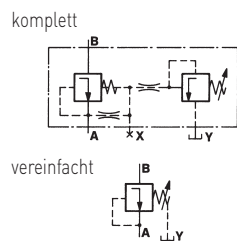


2-Wege-Druckminderventile NG 10 und 25, indirekt gesteuert Lochbild nach DIN 24 340 und ISO 5781

PN [$p_{max.}$] = 315 bar

Hohe Durchflussleistung
Feinfühliges Einstellen
Stabiles Regeln



Kenngrößen nach VDI 3276

Allgemeine Kenngrößen

Benennung: Druckminderventil	Betätigungsart: Handeinstellung
Symbol: siehe Geräteaufstellung	Masse Druckminderventil [kg]: NG 10 = 4,9 NG 25 = 8,2
Bauart: Schieberventil, indirekt gesteuert	Masse Anschlussplatte [kg]: G 1/2 = 1,6 G 1 = 3,7
Befestigungsart: Flansch	Umgebungstemperaturbereich ϑ_u [°C]: -20 bis +50
Leistungsanschluss: Anschlussplatte	Nenngröße NG: 10, 25
Einbaulage: beliebig	
Durchflussrichtung: von B nach A	

Hydraulische Kenngrößen

Betriebsdruckbereich p_e [bar]: bis 315	Viskosität: ν [mm ² /s]: 12 bis 500
Einstelldruckbereich p_v [bar]: Druckstufe 70: 5 bis 100 Druckstufe 90: 5 bis 315	Durchflussstrom Q [l/min]: siehe Kennlinien
Druckmitteltemperatur ϑ_o max. [°C]: +70	Steueröl Q_{st} [l/min]: 0,5

2-Wegedruckminderventile NG 10 und 25

Geräteaufstellung (Standardausführung)

NG	Q [l/min]	p _v max. [bar]	Betätigungsart	Leistungsanschluss	Typ	Bestell-Nr.
10	Siehe Kennlinie	100 315	Hand	Anschlussplatte G 1/2 P DM 10 G 4 001 1 0 0 2840002	D M K 10 H G 70 001 2 00 D M K 10 H G 90 001 2 00	6058400 6058600
10	Siehe Kennlinie	100 315	Stellschraube mit Haube		D M K 10 HK G 70 001 3 00 D M K 10 HK G 90 001 2 00	6014476 6014246
10	Siehe Kennlinie	100 315	Hand verschließbar		D M K 10 HV G 70 001 2 00 D M K 10 HV G 90 001 2 00	6037200 6014347
25	Siehe Kennlinie	100 315	Hand	Anschlussplatte G 1 P DM 25 G 6 001 1 0 0 2840003	D M K 25 H G 70 001 2 00 D M K 25 H G 90 001 2 00	6058800 6059000
25	Siehe Kennlinie	100 315	Stellschraube mit Haube		D M K 25 HK G 70 001 2 00 D M K 25 HK G 90 001 2 00	auf Anfrage 6014233
25	Siehe Kennlinie	100 315	Hand verschließbar		D M K 25 HV G 70 001 2 00 D M K 25 HV G 90 001 2 00	6014156 6014355

Anschlussplatte

	Typ	Best.-Nr.
G 1/2	P DM 10 G 4 001 1 0 0	2840002
G 1	P DM 25 G 6 001 1 0 0	2840003

Bestellung

Die Geräte werden durch den Typ gekennzeichnet. Die Zusammensetzung der Typenbezeichnung wird aus dem Typenschlüssel entnommen. Die Standardausführungen sind in der Geräteaufstellung angegeben. Es ist vorteilhaft, wenn bei diesen Standardausführungen zusätzlich zur Typenbezeichnung noch die Bestell- Nr. angegeben wird.

Wenn weitere Geräteausführungen durch Typenkombinationen zusammengestellt werden, wird nach dem Typ bestellt. Diese Geräte erhalten dann bei der Bestellung vom Werk eine Bestell-Nr., die in der Auftragsbestätigung angegeben wird. Bei Geräten zum Aufflanschen gehören die Befestigungsschrauben und O-Ringe zum Lieferumfang. Die Anschlussplatte muss gesondert bestellt werden.

Typenschlüssel

Druckminderventil

D	M	K	G	...	001	2	0	...
			1	2		3				4

- 1 Nenngröße NG: **10**
25
- 2 Betätigung: **H** – Handeinstellung
HV – Handeinstellung verschließbar
HK – Stellschraube mit plombierbarer Haube
- 3 Einstelldruckbereich: **70** – bis 100 bar
90 – bis 315 bar
- 4 Dichtungsmaterial: **O** – Perbunan
V – Viton

Anschlussplatte

P	DM	...	G	...	001	1	0	0
			1		2			

- 1 Nenngröße NG: **10**
25
- 2 Leitungsanschluss: **4** – G 1/2 (Innengewinde NG 10 nach DIN ISO 228/1)
6 – G 1 (Innengewinde NG 25 nach DIN ISO 228/1)

Bestellbeispiel

Druckminderventil NG 10 zum Aufflanschen mit Handeinstellung. Einstelldruck max. 315 bar, mit zugehöriger Anschlussplatte.

Druckminderventil:
Typenbezeichnung:
D M K 10 H G 90 001 2 O O
Bestell-Nr.:
6058600

Anschlussplatte:
Typenbezeichnung:
P DM 10 G 4 001 1 O O
Bestell-Nr.:
2840002

Aufbau

Die Druckminderventile des Typs D M K sind indirekt gesteuerte Schieberventile.

Betätigung

Der Druck wird von Hand mit einem Druckknopf eingestellt. Die Einstellung kann auf Wunsch durch Abschließen (E 10-Schließung) oder durch Plombieren gesichert werden.

Befestigung

Die Geräte werden auf Anschlussplatten mit Schrauben befestigt.

Leitungsanschluss

Lochbild nach DIN 24 340 und ISO 5781.

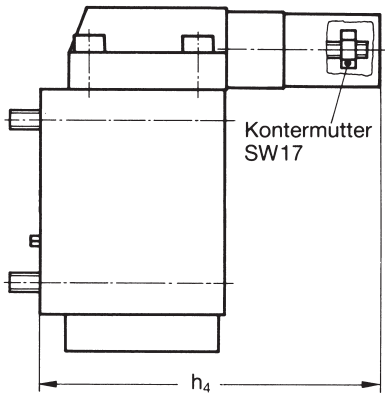
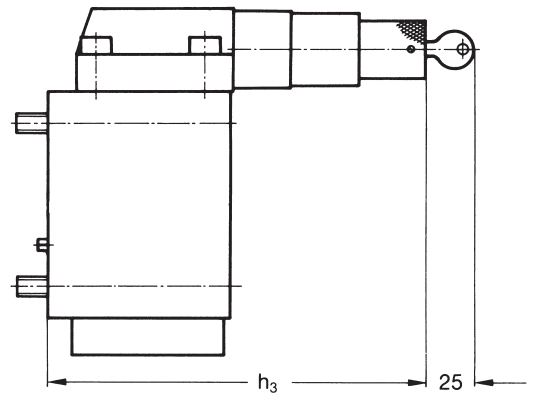
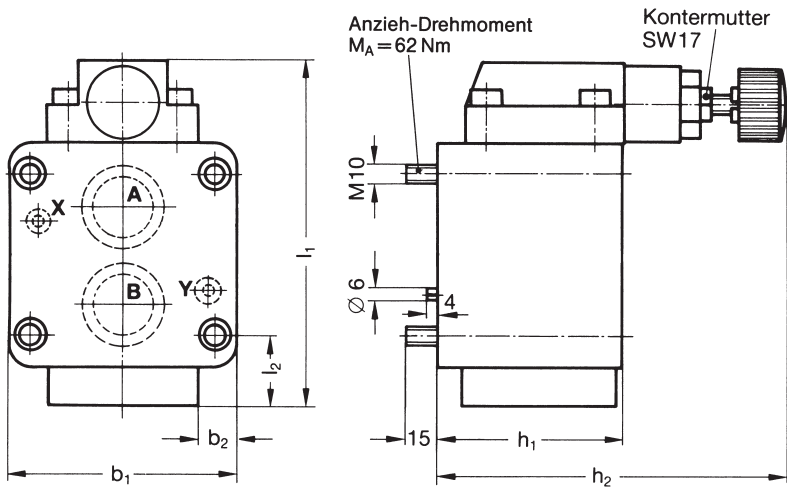
2-Wegedruckminderventile NG 10 und 25

Maßzeichnungen

Druckminderventile

D M K..H...

D M K..HV...

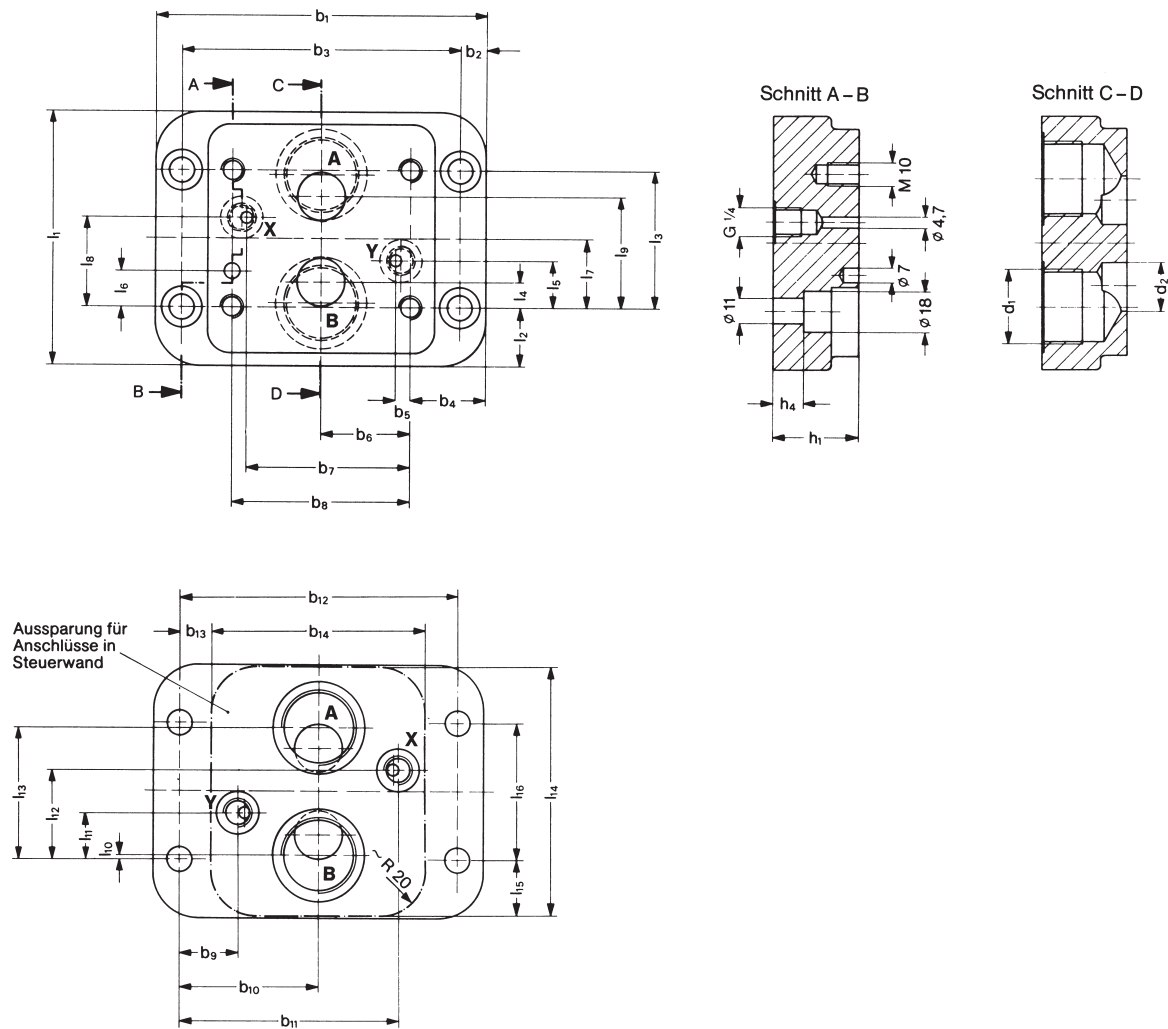


NG	b_1	b_2	h_1	h_2	h_3	h_4	l_1	l_2
10	88,5	11	86	168	183	163	135	31
25	103,5	12	86	168	183	163	176	51

Maßzeichnungen

Anschlussplatten

G 1/2 mit Lochbild nach DIN 24340-D 10-1 und ISO 5781-AG-06-2-A
 G 1 mit Lochbild nach DIN 24340-D 25-1 und ISO 5781-AH-08-2-A



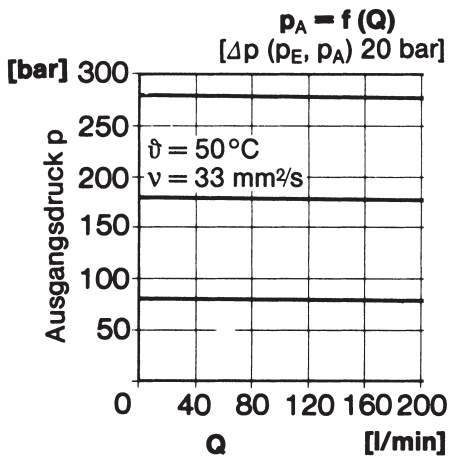
NG	b ₁	b ₂	b ₃	b ₄	b ₅	b ₆	b ₇	b ₈	b ₉	b ₁₀	b ₁₁	b ₁₂	b ₁₃	b ₁₄	d ₁	d ₂
10	130	11,5	107	31,7	7,9	33,3	58,7	66,6	28	53,5	79	107	12	83	G 1/2	10
25	147	11,5	124	33,8	6,4	39,7	73	79,4	26,7	62	97,3	124	10	103	G 1	20

NG	h ₁	h ₄	l ₁	l ₂	l ₃	l ₄	l ₅	l ₆	l ₇	l ₈	l ₉	l ₁₀	l ₁₁	l ₁₂	l ₁₃	l ₁₄	l ₁₅	l ₁₆
10	29	8,5	75	16,1	42,8	7,1	21,4	11	-	21,4	35,7	3	21,4	21,4	39,8	73	15	42,8
25	38	13,5	112	25,8	60,4	11,2	20,6	15,8	-	39,7	49,2	2,2	20,6	39,7	58,2	110	25	60,4

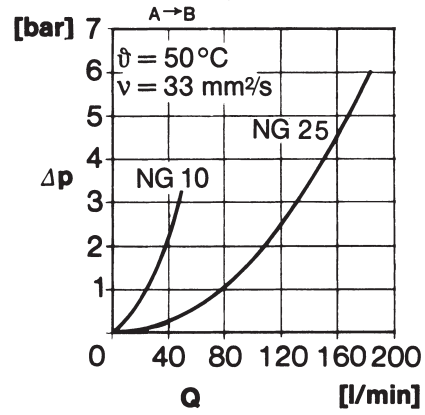
2-Wegedruckminderventile NG 10 und 25

Kennlinien

Durchflusskennlinie $Q = f(\Delta p)$



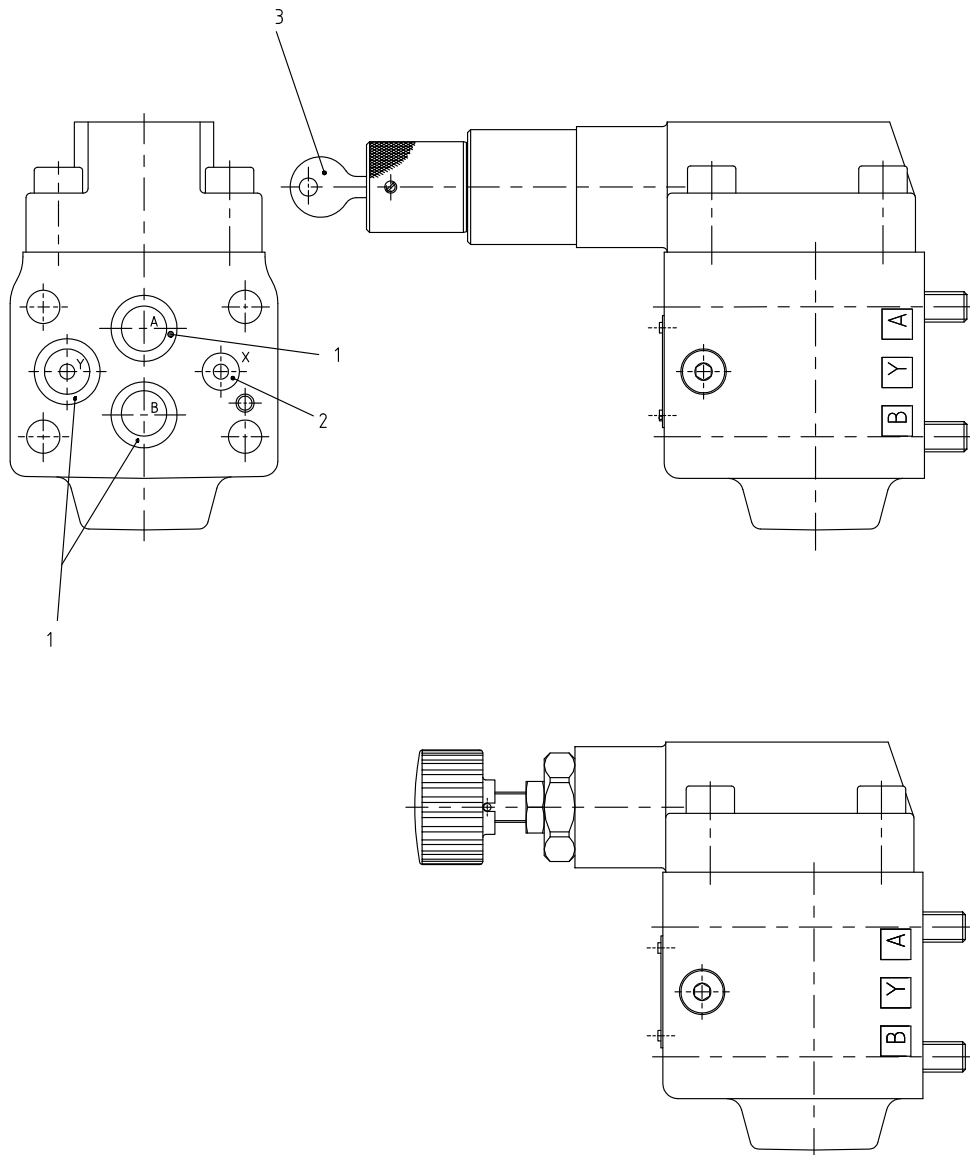
$\Delta p_{B \rightarrow A} = f(Q)$ (Kolbenstellung offen)



Bemerkung:

Bei Durchfluss von A → B muss der Einstelldruck p_v größer sein als max. Rücklaufdruck am Anschluss B und entsprechendes Δp aus Diagramm.

Ersatzteilzeichnung



Ersatzteile (Stück)

0701290, bestehend aus:
3 x O-Ring (17,1 x 2,6) für NG 10 (Nr. 1)

0701252, bestehend aus:
1 x O-Ring (9,2 x 1,8) für NG 10 (Nr. 2)

0701297, bestehend aus:
3 x O-Ring (28,2 x 2,6) für NG 25 (Nr. 1)

0701252, bestehend aus:
1 x O-Ring (9,2 x 1,8) für NG 25 (Nr. 2)

0660051, bestehend aus:
1 x Schlüssel (Nr. 3)

Dichtungen nur als Ersatzteilsortiment erhältlich.

Reparaturen dürfen ausschließlich vom Hersteller oder durch autorisiertes Fachpersonal ausgeführt werden.

Ersatzteilsortiment

0726550, bestehend aus:
1 x Ersatzteilsortiment für NG 10

0726699, bestehend aus:
1 x Ersatzteilsortiment für NG 25

Befestigungsschrauben

0700462, bestehend aus:
4 x Zylinderschraube (M 10 x 90 DIN 912-10.9)
für NG 10 und NG 25

HERION Systemtechnik GmbH

Untere Talstraße 65
71263 Weil der Stadt
Telefon +49 (0) 7033/3018-0
Telefax +49 (0) 7033/3018-10
info@herion-systemtechnik.de
www.herion-systemtechnik.de

Ein Unternehmen der Norgren- und IMI-Gruppe

Vertrieb und Service

- in 75 Ländern über das Norgren-Service-Netzwerk

HERION Systemtechnik

Vertriebspartner

China

ESTUN INDUSTRIAL AUTOMATION CO., LTS
155, Jiangjun Road, Jiangning Economical & Technical
Development Zone, Nanjing, 211100 P.R.C.
Tel.: +86-25-52785915
E-Mail: info@estun.com
www.estun.com

Korea

CHUNGWOO CO., LTD.
416-4 Dokjeongri
Janganmyun Hwaseongsi
Kyungkido, Korea
Tel.: +82 (0)31 351-5340
E-Mail: blueox2@unitel.co.kr
www.chungwooco.co.kr

Spanien

EUROTECH SYSTEMS, S.L.
Av. Can LLuch, 25
08690 SANTA COLOMA DE CERVELLO
Tel.: +34 93 634 0101
E-Mail: eurotech@eurotechsys.com
www.eurotechsys.com

Südafrika

Ernest Lowe ELCO
Pneumatic & Hydraulic Automation Solutions
6, Skew Road, Boksburg North 1459,
Gauteng, South Africa
Tel.: +27 (11) 898-6600
E-Mail: corporate@elco.co.za
www.elco.co.za

Taiwan

Full Life Trading Co., Ltd.
16F-4, No.2, Jian Ba Rd. Chung Ho City
Taipei County, Taiwan 23562
Tel.: +886-2-82261860
E-Mail: sales-dept@fulllifetrading.com
www.fulllifetrading.com

Türkei

Power Pnomatik Proses A. Ş
Necatibey Cad. No:44/2
Karaköy
Ýstanbul 34420
Tel.: +90 212 2938870
E-Mail: info@powerpnomatik.com
www.powerpnomatik.com