

## Wegeventile NG 6 direkt gesteuert mit Rohrleitungsanschluss G 3/8 Innengewinde PN [p<sub>max.</sub>] = 350 bar

### 5-Kammer-Ausführung

**Keine dynamischen Abdichtungen**

**Schaltzeitverzögerung durch Düse  
(optional)**

**Impulsbetrieb durch mech. Verrastung  
(optional)**

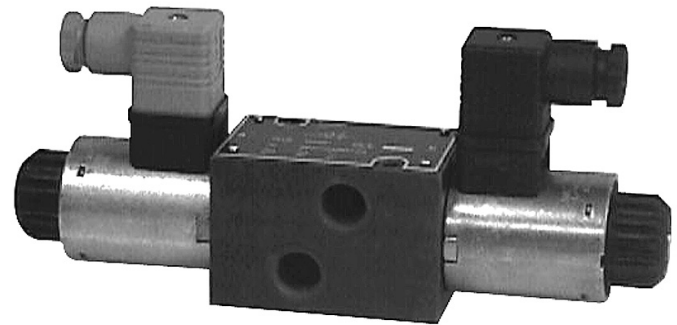
**Druckdichtes Ankerrohr**

**Wahlweise ohne Handhilfsbetätigung**

**Einfacher Spulentausch ohne Öffnen des  
druckdichten Raumes durch Zentralgewinde-  
Befestigung**

**Ventile generell mit FKM-Dichtungen**

**Spulen generell für Gleichspannung ausgelegt;  
Wechselspannungsbetrieb über  
Gleichrichter-Stecker**



### Kenngrößen

#### Allgemeine Kenngrößen

Benennung:  
Wegeventil

Symbol:  
siehe Geräteaufstellung  
bzw. Typenschlüssel

Bauart:  
Schieberventil

Befestigungsart:  
Mit Schrauben an Geräteträger

Leistungsanschluss:  
Gewindeanschluss G 3/8

Einbaulage:  
vorzugsweise waagrecht

Masse Wegeventil:  
1 Betätigung [kg]: 1,9  
2 Betätigungen [kg]: 2,5

Umgebungstemperatur-  
bereich  $\vartheta_u$  [°C]:  
-20 bis +50

Nenngröße NG:  
6

MTTF<sub>d</sub> [Jahre]:  
150

#### Hydraulische Kenngrößen

Betriebsdruckbereich  
p<sub>e,max</sub> [bar]  
bei Anschluss P, A, B:  
bis 350  
bei Anschluss T:  
bis 210

Druckmitteltemperatur  
 $\vartheta_u$  max. [°C]:  
+70

Viskosität:  $\nu$  [mm<sup>2</sup>/s]:  
12 bis 500

Durchfluss Q<sub>max</sub> [l/min]:  
siehe Leistungs-Kennlinien

Filterung:  
Ölreinheitsklasse nach  
ISO 4406: 18/15

#### Weitere Kenngrößen

Handhilfsbetätigung:  
serienmäßig (ohne Handhilfs-  
betätigung auf Anfrage)

Schaltzeiten ca. [ms]:  
t<sub>e</sub>: 50 bis 80  
t<sub>a</sub>: 30 bis 55

Nennspannung der  
Stromquelle am Geräte-  
stecker-Eingang U<sub>N</sub> [V]:  
Standardspannungen:  
VH 10    VH 11  
(VH 13)    (VH 12)  
24 DC    230 AC 40...60 Hz<sup>1)</sup>  
+5%/-10%    +5%/-10%

Sonderspannungen:  
VH10    VH11\*  
12 DC  
24 DC  
48 DC  
98 DC    110 AC  
110 DC  
125 DC  
185 DC  
205 DC    230 AC  
220 DC  
230 DC

\* über Gleichrichter am Stecker

Leistungsaufnahme  
P<sub>N20</sub> [W]:  
31

Einschaltdauer ED<sub>rel</sub> [%]:  
100

Schutzart für Magnet und  
Elektroanschluss nach  
DIN 40050:  
IP 65

<sup>1)</sup> unter Verwendung von  
Gleichspannungsspule  
205 V mit Gleichrichter-  
stecker

**Geräteaufstellung (Standardausführung)**

Symbol	Symbol-Nr.	Schaltübergang	Spannungsart	Typ	Bestell-Nr.
	001 <sup>1)</sup>	+	VDC 24V  VAC 230	S6VH10 S3 001 001 6 0 V S6VH13 S3 001 001 6 0 V  S6VH11 S3 001 001 6 0 V S6VH12 S3 001 001 6 0 V	<b>5201501.7234.02400</b> auf Anfrage  <b>5201506.7234.20500</b> auf Anfrage
	003	-	VDC 24V  VAC 230	S6VH10 S3 003 001 6 0 V S6VH13 S3 003 001 6 0 V  S6VH11 S3 003 001 6 0 V S6VH12 S3 003 001 6 0 V	<b>5205369.7234.02400</b> auf Anfrage  auf Anfrage auf Anfrage
	020	+	VDC 24V  VAC 230	S6VH10 S3 020 001 6 0 V S6VH13 S3 020 001 6 0 V  S6VH11 S3 020 001 6 0 V S6VH12 S3 020 001 6 0 V	<b>5204087.7234.02400</b> <b>5205363.7234.02400</b>  <b>5204088.7234.20500</b> auf Anfrage
	019	+	VDC 24V  VAC 230	S6VH10 S3 019 001 6 M V S6VH13 S3 019 001 6 M V  S6VH11 S3 019 001 6 M V S6VH12 S3 019 001 6 M V	<b>5201504.7234.02400</b> auf Anfrage  <b>5201508.7234.00400</b> auf Anfrage
	008	+	VDC 24V  VAC 230	S6VH10 S3 008 001 6 0 V S6VH13 S3 008 001 6 0 V  S6VH11 S3 008 001 6 0 V S6VH12 S3 008 001 6 0 V	<b>5201449.7234.02400</b> auf Anfrage  <b>5201509.7234.20500</b> auf Anfrage
	009	+	VDC 24V  VAC 230	S6VH10 S3 009 001 6 0 V S6VH13 S3 009 001 6 0 V  S6VH11 S3 009 001 6 0 V S6VH12 S3 009 001 6 0 V	<b>5201502.7234.02400</b> auf Anfrage  <b>5201510.7234.20500</b> auf Anfrage
	013	-	VDC 24V  VAC 230	S6VH10 S3 013 001 6 0 V S6VH13 S3 013 001 6 0 V  S6VH11 S3 013 001 6 0 V S6VH12 S3 013 001 6 0 V	<b>5201503.7234.02400</b> auf Anfrage  <b>5202029.7234.20500</b> auf Anfrage

<sup>1)</sup> Bei diesen 3/2-Wegeventilen muss der Anschluss T als Leckölanschluss benutzt werden.

**Bestellung**

Die Geräte werden durch den Typ gekennzeichnet. Der Typenschlüssel zeigt die Zusammensetzung der Typenbezeichnung. Standardausführungen sind in der Geräteaufstellung enthalten. Es ist vorteilhaft, bei diesen Standardausführungen zusätzlich zur Typenbezeichnung noch die Bestell-Nr. anzugeben.

Weitere Geräteausführungen können durch Typenkombinationen zusammengestellt werden. Diese Geräte erhalten dann bei der Bestellung vom Werk eine Bestell-Nr., die aus der Auftragsbestätigung ersichtlich ist.

**Typenschlüssel**

**Wegeventil**

<b>S</b>	<b>6</b>	...	...	<b>S3</b>	...	<b>001</b>	<b>6</b>	...	<b>V</b>
		1	2		3			4	

- 1 Ausführung:
  - V** – ohne Handhilfsbetätigung
  - VH** – mit Handhilfsbetätigung
- 2 Elektroanschluss: nach DIN 43650
  - 10** – Gerätesteckdose Pg 11
  - 11** – Gerätesteckdose Pg 11 mit eingebauter Gleichrichter
  - 12** – Gerätesteckdose Pg 11 mit eingebauter Gleichrichter Signalanzeige in Steckdose
  - 13** – Gerätesteckdose Pg 11 mit Signalanzeige in Steckdose
- 3 Symbol:
  - Standardsymbole siehe Seite 2
  - Sondersymbole siehe unten
- 4 Zusatzangaben:
  - O** – Standardausführung
  - M<sup>1)</sup>** – mechanische Verrastung
  - C<sup>2)</sup>** – Schaltzeitverzögerung durch Düse

- <sup>1)</sup> Die Verrastung ist nur bei 2-Schaltstellungsventilen möglich.
- <sup>2)</sup> Bei Geräten mit Schaltzeitverzögerung muss der Anschluss T mit ca. 5 bar vorgespannt werden.
- <sup>3)</sup> Bei diesen 3/2-Wegeventilen muss der Anschluss T als Leckölanschluss verwendet werden.

**Sondersymbole**

Symbole	Symbol Nr.	Schalt-übergang	Symbole	Symbol Nr.	Schalt-übergang	Symbole	Symbol Nr.	Schalt-übergang
	002	-		038	+		117	+
	004	+		039	+		153	-
	005	+		082	+		159	+
	007	+		086	+		172	+
	010	+		087	-		174	+
	011	-		088	+		198	+
	016	+		090	-			
	025	+		094	+			
	031 <sup>3)</sup>	+						
	033	-						

Weitere Symbole auf Anfrage

**Bestellbeispiel**

4/2-Wegeventil NG 6,  
Gleichspannung 24 V,  
Elektroanschluss:  
Gerätesteckdose auf Magnet,  
Symbol 020 und zugehörige  
Anschlussplatte G 1/4.

**Wegeventil:**  
Typenbezeichnung:  
S 6 VH 11 S3 020 001 6 0 V  
Bestell-Nr.:  
**5204088.7234.20500**

**Aufbau**

Die Wegeventile sind nach dem **5-Kammersystem** gebaut und als Schieberventile ausgebildet. Der gehärtete Stahlkolben gleitet in einem Gehäuse aus hochfestem Hydraulikguss. Dadurch sind die Geräte für raue Betriebsbedingungen geeignet und ermöglichen auch bei langen Ruhezeiten ein sicheres Schalten.

**Betätigung**

Die Wegeventile werden elektromagnetisch betätigt, wobei die Rückstellung des Ventilkolbens bei den Standardgeräten über Federn erfolgt. Bei Geräten mit optionaler Schaltstellungsverrastung hingegen bleibt die Stellung des Ventilkolbens auch nach der Entregung des Magnets erhalten.

**Befestigung**

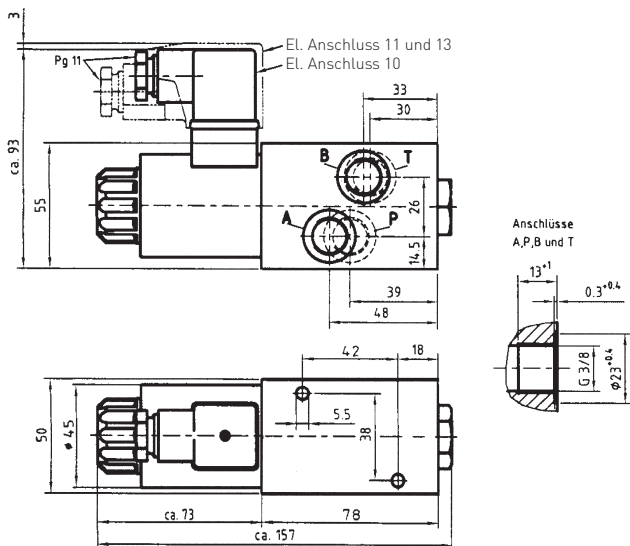
Mit Schrauben an Geräteträger usw. oder an Rohrleitung.

**Leistungsanschluss**

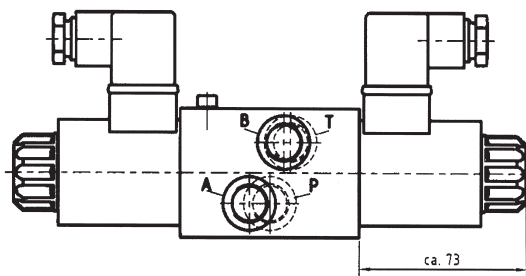
Gewindeanschluss G 3/8

**Maßzeichnungen**

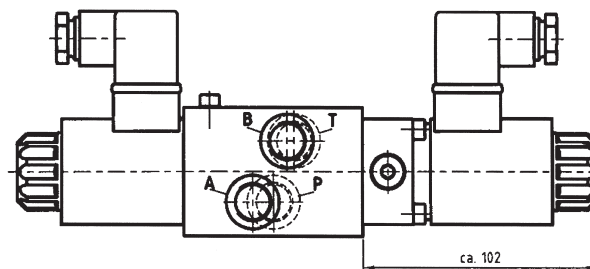
S 6 VH 10  
S 6 VH 11



S 6 VH 10  
S 6 VH 11

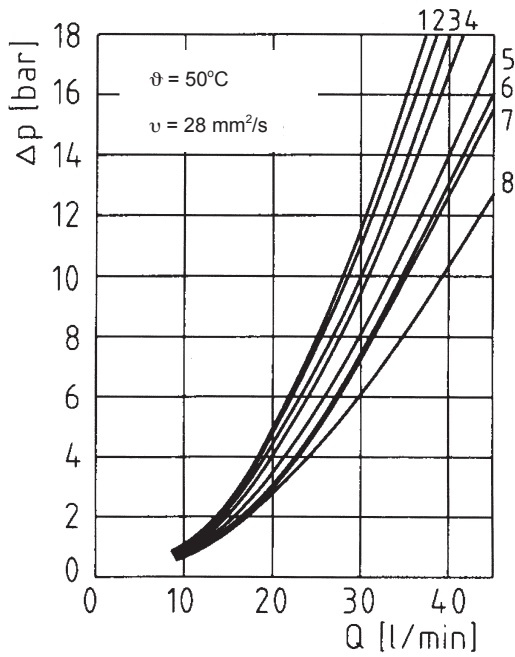


S 6 VH 10 ... M  
S 6 VH 11 ... M

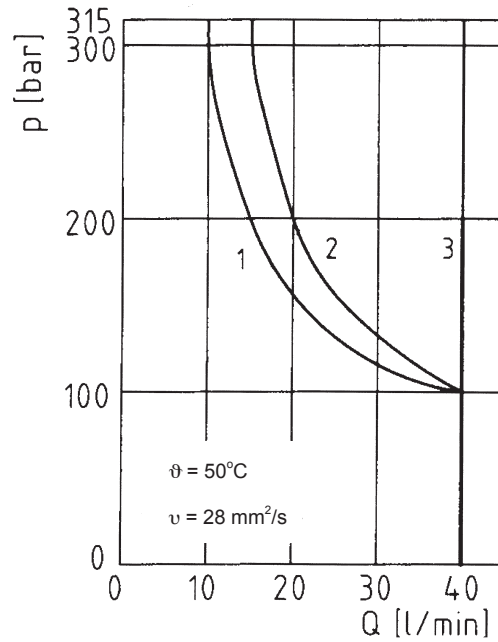


**Kennlinien**

Durchflusskennlinie  $Q = f(\Delta p)$



Leistungsgrenzen

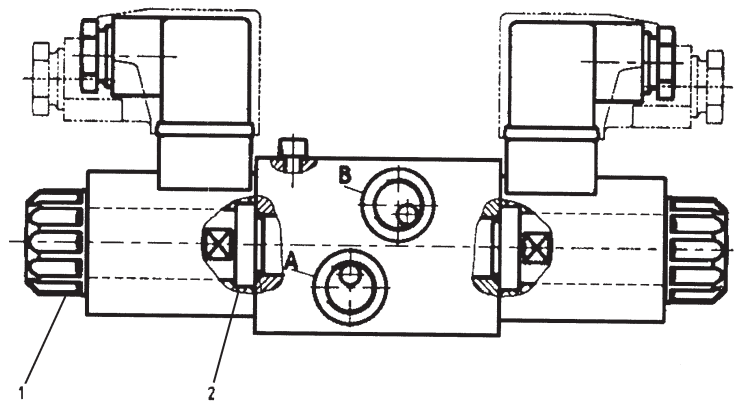
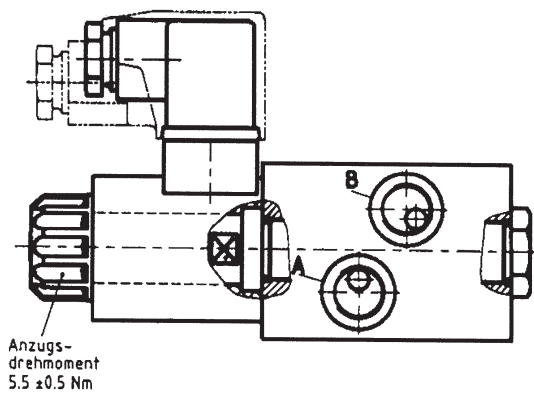


Symbol	Durchflussrichtung				
	P-A	P-B	A-T	B-T	P-T
001	5	5	-	-	-
008	6	6	3	3	-
009	5	5	4	4	-
013	3	3	1	1	8
019	7	7	2	2	-
020	7	7	2	2	-

Symbol	Kennlinie
001	1
008	3
009	2
013	3
019	3
020	3

Grenzwerte ermittelt mit Magnet in betriebswarmem Zustand, 10 % Unterspannung.  
 Ventil durchströmt in zwei Richtungen (P-A und B-T).  
 Wird ein Anschluss gesperrt, muss verminderte Schaltleistung berücksichtigt werden.  
 (Für weitere Symbole Schaltleistung auf Anfrage).

**Ersatzteilzeichnungen**



**Ersatzteile** (Stück)

**0681632**, bestehend aus:  
2 x O-Ring (22 x 1,5) (Nr. 1)

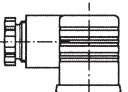
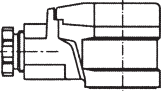
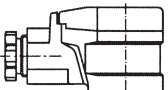
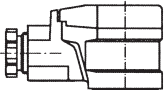
**0701263**, bestehend aus:  
2 x O-Ring (26,7 x 1,78) (Nr. 2)

Reparaturen dürfen ausschließlich vom Hersteller oder durch autorisiertes Fachpersonal ausgeführt werden.

**Ersatzteilsortiment**

**0618640** bestehend aus:  
1 x Ersatzteilsortiment für NG 6

**Elektro-Ersatzteile**

Elektroanschluss-Kennziffer 10	Bestell-Nr.
 <p>Gerätesteckdose Pg11 (Betriebsspannung: 0...300 VDC)</p>	<b>0570275</b>
Elektroanschluss-Kennziffer 11	Bestell-Nr.
 <p>Gerätesteckdose Pg 11 mit Gleichrichter (Betriebsspannung: 15...250 VAC bzw. 10...250 VDC)</p>	<b>0570819</b>
Elektroanschluss-Kennziffer 12	Bestell-Nr.
 <p>Gerätesteckdose Pg 11 mit Gleichrichter und Anzeigelampe (Betriebsspannung: 80...130 VAC bzw. 100...130 VDC)</p>	<b>0588568</b>
<p>Gerätesteckdose Pg 11 mit Gleichrichter und Anzeigelampe (Betriebsspannung: 150...250 VAC bzw. 135...250 VDC)</p>	<b>0571502</b>
Elektroanschluss-Kennziffer 13	Bestell-Nr.
 <p>Gerätesteckdose Pg 11 mit Anzeigelampe (Betriebsspannung: 24 VDC)</p>	<b>0570818</b>
<p>Gerätesteckdose Pg 11 mit Anzeigelampe (Betriebsspannung: 90...130 VDC)</p>	<b>0570816</b>
<p>Gerätesteckdose Pg 11 mit Anzeigelampe (Betriebsspannung: 150...250 VDC)</p>	<b>0570817</b>

### **HERION Systemtechnik GmbH**

Untere Talstraße 65  
71263 Weil der Stadt  
Telefon +49 (0) 7033/3018-0  
Telefax +49 (0) 7033/3018-10  
info@herion-systemtechnik.de  
www.herion-systemtechnik.de

### **Ein Unternehmen der Norgren- und IMI-Gruppe**

### **Vertrieb und Service**

- in 75 Ländern über das Norgren-Service-Netzwerk

### **HERION Systemtechnik**

#### **Vertriebspartner**

#### **China**

ESTUN INDUSTRIAL AUTOMATION CO., LTS  
155, Jiangjun Road, Jiangning Economical & Technical  
Development Zone, Nanjing, 211100 P.R.C.  
Tel.: +86-25-52785915  
E-Mail: info@estun.com  
www.estun.com

#### **Korea**

CHUNGWOO CO., LTD.  
# 416-4 Dokjeongri  
Janganmyun Hwaseongsi  
Kyungkido, Korea  
Tel.: +82 (0)31 351-5340  
E-Mail: blueox2@unitel.co.kr  
www.chungwooco.co.kr

#### **Spanien**

EUROTECH SYSTEMS, S.L.  
Av. Can LLuch, 25  
08690 SANTA COLOMA DE CERVELLO  
Tel.: +34 93 634 0101  
E-Mail: eurotech@eurotechsys.com  
www.eurotechsys.com

#### **Südafrika**

Ernest Lowe ELCO  
Pneumatic & Hydraulic Automation Solutions  
6, Skew Road, Boksburg North 1459,  
Gauteng, South Africa  
Tel.: +27 (11) 898-6600  
E-Mail: corporate@elco.co.za  
www.elco.co.za

#### **Taiwan**

Full Life Trading Co., Ltd.  
16F-4, No.2, Jian Ba Rd. Chung Ho City  
Taipei County, Taiwan 23562  
Tel.: +886-2-82261860  
E-Mail: sales-dept@fulllifetrading.com  
www.fulllifetrading.com

#### **Türkei**

Power Pnomatik Proses A. Ş  
Necatibey Cad. No:44/2  
Karaköy  
İstanbul 34420  
Tel.: +90 212 2938870  
E-Mail: info@powerpnomatik.com  
www.powerpnomatik.com