

Wegeventile NG 6 direkt gesteuert
Lochbild nach DIN 24 340 und ISO 4401 (CETOP03)
PN [p_{max.}] = 350 bar

5-Kammer-Ausführung

Keine dynamischen Abdichtungen

Schaltzeitverzögerung durch Düse (optional)

Impulsbetrieb durch mech. Verrastung (optional)

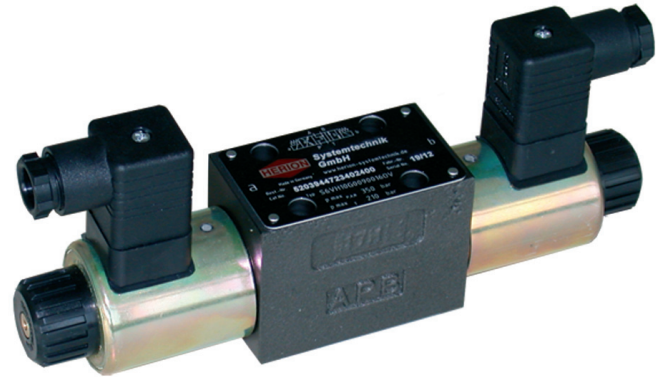
Druckdichtes Ankerrohr

Wahlweise ohne Handhilfsbetätigung

Einfacher Spulentausch ohne Öffnen des druckdichten Raumes durch Zentralgewinde-Befestigung

Ventile generell mit FKM-Dichtungen

Spulen generell für Gleichspannung ausgelegt; Wechselspannungsbetrieb über Gleichrichter-Stecker



Kenngroßen

Allgemeine Kenngroßen

Benennung:
Wegeventil

Symbol:
siehe Geräteaufstellung bzw. Typenschlüssel

Bauart:
Schieberventil

Befestigungsart:
Aufflanschen

Leistungsanschluss:
Anschlussplatte

Einbaulage:
vorzugsweise waagrecht

Masse Wegeventil:
1 Betätigung [kg]: 1,9
2 Betätigungen [kg]: 2,5

Masse der zugehörigen Anschlussplatte:
G 1/4 [kg]: 0,7
G 3/8 [kg]: 1

Umgebungstemperaturbereich ϑ_u [°C]:
-20 bis +50

Nenngröße NG:
6

MTTF_d [Jahre]:
150

Hydraulische Kenngroßen

Betriebsdruckbereich
p_{e,max} [bar]
bei Anschluss P, A, B:
bis 350
bei Anschluss T:
bis 210

Druckmitteltemperatur
 ϑ_u max. [°C]:
+70

Viskosität: ν [mm²/s]:
12 bis 500

Durchflussstrom Q_{max} [l/min]:
siehe Leistungs-Kennlinien

Filterung:
Ölreinheitsklasse nach ISO 4406: 18/15

Weitere Kenngroßen

Handhilfsbetätigung:
serienmäßig (ohne Handhilfsbetätigung auf Anfrage)

Schaltzeiten ca. [ms]:
t_e: 50 bis 80
t_a: 30 bis 55

Nennspannung der Stromquelle am Gerätestecker-Eingang U_N [V]:
Standardspannungen:
VH 10 VH 11
(VH 13) (VH 12)
24 DC 230 AC 40...60 Hz¹⁾
+5%/-10% +5%/-10%

Sonderspannungen:
VH10 VH11*
12 DC
24 DC
48 DC
98 DC 110 AC
110 DC
125 DC
185 DC
205 DC 230 AC
220 DC
230 DC

* über Gleichrichter am Stecker

Leistungsaufnahme
P_{N20} [W]:
31

Einschaltdauer ED_{rel} [%]:
100

Schutzart für Magnet und Elektroanschluss nach DIN 40050:
IP 65

¹⁾ unter Verwendung von Gleichspannungsspule 205 V mit Gleichrichter-stecker

Geräteaufstellung (Standardausführung)

Symbol	Symbol-Nr.	Schaltübergang	Spannungsart	Typ	Bestell-Nr.
	001 ¹⁾	+	VDC 24V	S6VH10 G 001 001 6 0 V S6VH13 G 001 001 6 0 V	5203939.7234.02400 5205576.7234.02400
			VAC 230	S6VH11 G 001 001 6 0 V S6VH12 G 001 001 6 0 V	5204084.7234.20500 5205575.7234.20500
	003	-	VDC 24V	S6VH10 G 003 001 6 0 V S6VH13 G 003 001 6 0 V	5203940.7234.02400 5205428.7234.02400
			VAC 230	S6VH11 G 003 001 6 0 V S6VH12 G 003 001 6 0 V	5204158.7234.20500 5205570.7234.20500
	020	+	VDC 24V	S6VH10 G 020 001 6 0 V S6VH13 G 020 001 6 0 V	5203941.7234.02400 5201045.7234.02400
			VAC 230	S6VH11 G 020 001 6 0 V S6VH12 G 020 001 6 0 V	5204082.7234.20500 5205176.7234.20500
	019	+	VDC 24V	S6VH10 G 019 001 6 M V S6VH13 G 019 001 6 M V	5203942.7234.02400 5201367.7234.02400
			VAC 230	S6VH11 G 019 001 6 M V S6VH12 G 019 001 6 M V	5204089.7234.20500 5205571.7234.20500
	008	+	VDC 24V	S6VH10 G 008 001 6 0 V S6VH13 G 008 001 6 0 V	5203943.7234.02400 5205338.7234.02400
			VAC 230	S6VH11 G 008 001 6 0 V S6VH12 G 008 001 6 0 V	5204092.7234.20500 5205572.7234.20500
	009	+	VDC 24V	S6VH10 G 009 001 6 0 V S6VH13 G 009 001 6 0 V	5203944.7234.02400 5205344.7234.02400
			VAC 230	S6VH11 G 009 001 6 0 V S6VH12 G 009 001 6 0 V	5204093.7234.20500 5205174.7234.20500
	013	-	VDC 24V	S6VH10 G 013 001 6 0 V S6VH13 G 013 001 6 0 V	5203945.7234.02400 5203876.7234.02400
			VAC 230	S6VH11 G 013 001 6 0 V S6VH12 G 013 001 6 0 V	5204094.7234.20500 5205573.7234.20500

¹⁾ Bei diesen 3/2-Wegeventilen muss der Anschluss T als Leckölanschluss benutzt werden.

Anschlussplatte

	Typ	Best.-Nr.
G 1/4	PS 6 G 2 024 2 0 0	1065173
G 3/8	PS 6 G 3 001 2 0 0	1065183

Bestellung

Die Geräte werden durch den Typ gekennzeichnet. Der Typenschlüssel zeigt die Zusammensetzung der Typenbezeichnung. Standardausführungen sind in der Geräteaufstellung enthalten. Es ist vorteilhaft, bei diesen Standardausführungen zusätzlich zur Typenbezeichnung noch die Bestell-Nr. anzugeben. Weitere Geräteausführungen können durch Typenkombinationen zusammengestellt werden. Diese Geräte erhalten dann bei der Bestellung vom Werk eine Bestell-Nr., die aus der Auftragsbestätigung ersichtlich ist.

Bei Geräten zum Aufflanschen gehören die O-Ringe und Elektro-Anschlussstecker zum Lieferumfang. Die Anschlussplatte und Befestigungsschrauben müssen gesondert bestellt werden.

Typenschlüssel

Wegeventil

S	6	G	...	001	6	...	V
		1	2		3			4	

- 1 Ausführung: **V** – ohne Handhilfsbetätigung
VH – mit Handhilfsbetätigung
- 2 Elektroanschluss: **10** – Gerätesteckdose Pg 11
nach DIN 43650 **11** – Gerätesteckdose Pg 11 mit eingebauter Gleichrichter
12 – Gerätesteckdose Pg 11 mit eingebauter Gleichrichter Signalanzeige in Steckdose
13 – Gerätesteckdose Pg 11 mit Signalanzeige in Steckdose
- 3 Symbol: – Standardsymbole siehe Seite 2
– Sondersymbole siehe unten
- 4 Zusatzangaben: **O** – Standardausführung
M¹⁾ – mechanische Verrastung
C²⁾ – Schaltzeitverzögerung durch Düse

Anschlussplatte

P	S	6	G	2	0	0
				1	2			

- 1 Leitungsanschluss: **2** – G 1/4 (Innengewinde nach
3 – G 3/8 DIN ISO 228/1)
- 2 Läufer: **024** – G 1/4
001 – G 3/8

- 1) Die Verrastung ist nur bei 2-Schaltstellungsventilen möglich.
- 2) Bei Geräten mit Schaltzeitverzögerung muss der Anschluss T mit ca. 5 bar vorgespannt werden.
- 3) Bei diesen 3/2-Wegeventilen muss der Anschluss T als Leckölanschluss verwendet werden.

Sondersymbole

Symbole	Symbol Nr.	Schalt- übergang	Symbole	Symbol Nr.	Schalt- übergang	Symbole	Symbol Nr.	Schalt- übergang
	002	-		038	+		117	+
	004	+		039	+		153	-
	005	+		082	+		159	+
	007	+		086	+		172	+
	010	+		087	-		174	+
	011	-		088	+		198	+
	016	+		090	-			
	025	+		094	+			
	031 ³⁾	+						
	033	-						

Weitere Symbole auf Anfrage

Bestellbeispiel

4/3-Wegeventil NG 6,
Gleichspannung 24 V,
Elektroanschluss:
Gerätesteckdose auf Magnet,
Symbol 010 und zugehörige
Anschlussplatte G 1/4.

Wegeventil:
Typenbezeichnung:
S 6 VH 10 G 010 001 6 0 V
Bestell-Nr.:
5204099723402400

Anschlussplatte:
Typenbezeichnung:
P S 6 G 2 024 2 0 0
Bestell-Nr.:
1065173

Befestigungsschrauben:
(erforderlich 4 Stück)
Zylinderschraube:
(M 5 x 30 DIN 912-10.9)
Bestell-Nr.:
0700387

Aufbau

Die Wegeventile sind nach dem **5-Kammersystem** gebaut und als Schieberventile ausgebildet. Der gehärtete Stahlkolben gleitet in einem Gehäuse aus hochfestem Hydraulikguss. Dadurch sind die Geräte für raue Betriebsbedingungen geeignet und ermöglichen auch bei langen Ruhezeiten ein sicheres Schalten.

Betätigung

Die Wegeventile werden elektromagnetisch betätigt, wobei die Rückstellung des Ventilkolbens bei den Standardgeräten über Federn erfolgt. Bei Geräten mit optionaler Schaltstellungsverrastung hingegen bleibt die Stellung des Ventilkolbens auch nach der Entregung des Magnets erhalten.

Befestigung

Die Geräte werden mit Schrauben auf Anschlussplatten oder direkt auf Blöcken befestigt und mit O-Ringen abgedichtet.

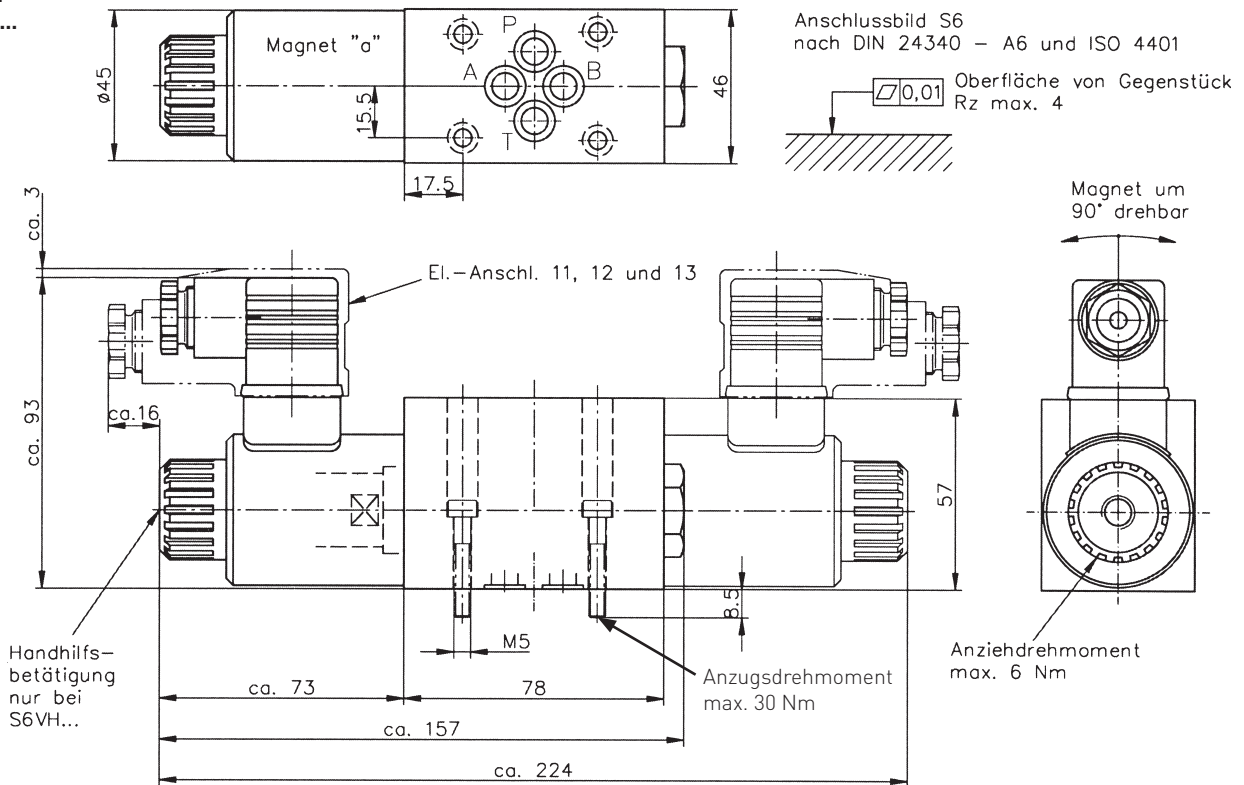
Leistungsanschluss

Anschlussplatte, Lochbild nach DIN 24340-A6 und ISO 4401-AB-03-4-A.

Maßzeichnungen

Wegeventile

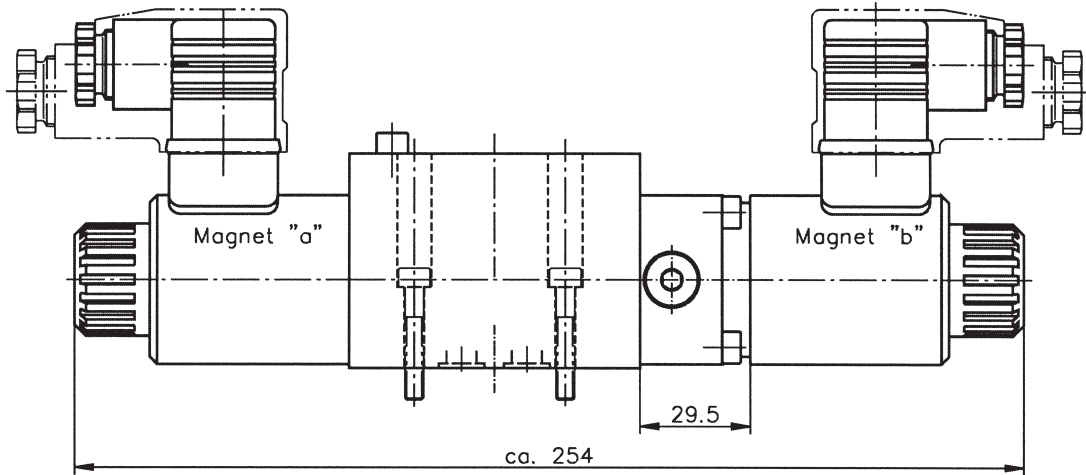
S 6 V ...
S 6 VH ...



Maßzeichnungen

Wegeventile

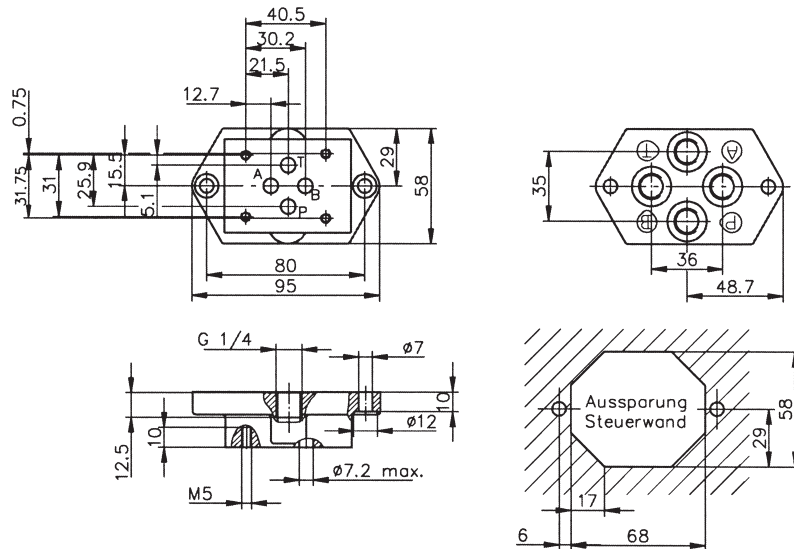
S 6 V ... M ...
S 6 VH ... M ...



Anschlussplatten mit Lochbild nach DIN 24 340-A 6 und ISO 4401-AB-03-4-A

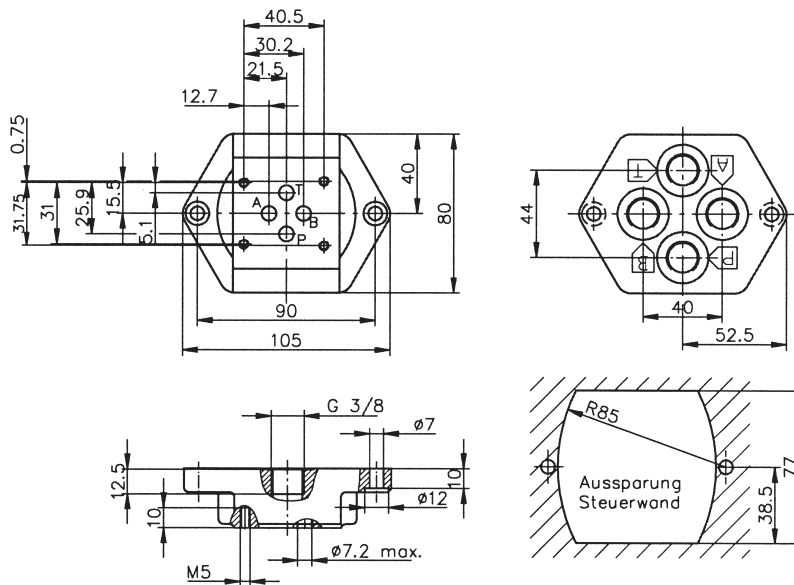
G 1/4

Typ: PS 6 G 024 2 0 0
Bestellnr.: 1065173



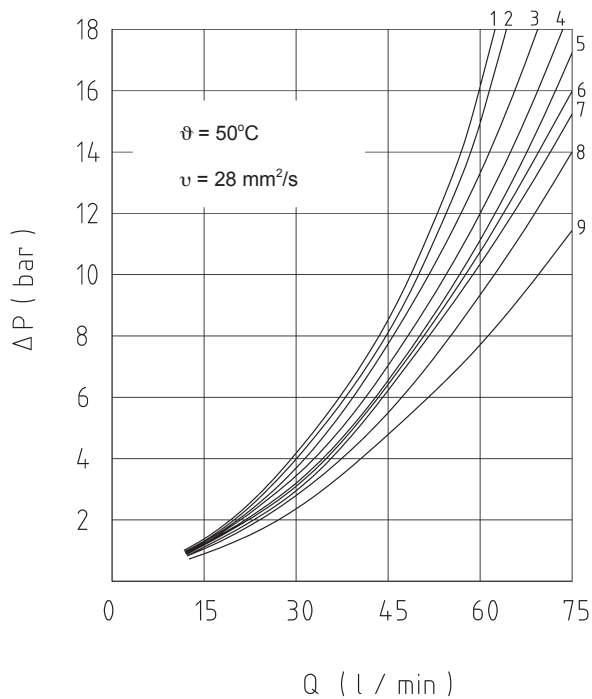
G 3/8

Typ: PS 6 G 3 001 2 0 0
Bestellnr.: 1065183

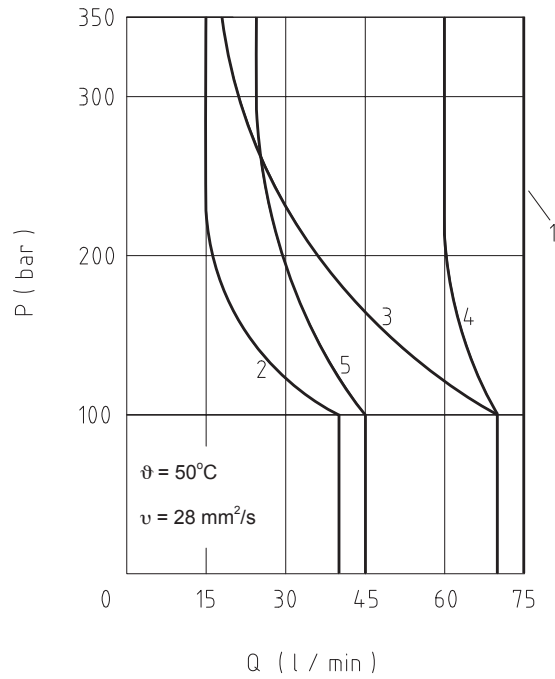


Kennlinien

Durchflusskennlinie $Q = f(\Delta p)$



Leistungsgrenzen



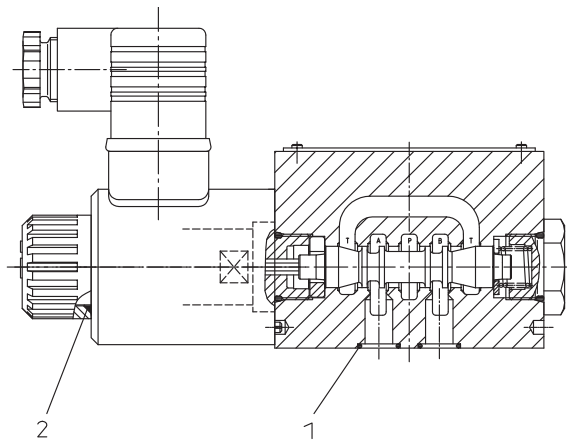
Symbol	Durchflussrichtung				
	P-A	P-B	A-T	B-T	P-T
001	7	7	-	-	-
003	8	8	3	3	-
008	8	8	6	6	-
009	5	5	9	9	-
013	5	5	4	4	2
019	5	5	1	1	-
020	5	5	1	1	-

Symbol	Kennlinie
001	2
003	4
008	1
009	3
013	5
019	1
020	1

Grenzwerte ermittelt mit Magnet in betriebswarmem Zustand, 10 % Unterspannung und ohne Tankvorspannung. Ventil durchströmt in zwei Richtungen (P-A und B-T). Wird ein Anschluss gesperrt, muss verminderte Schaltleistung berücksichtigt werden. Eine verminderte Schaltleistung ist auch bei der Ausführung mit Schaltzeitverzögerung (Düse) zu berücksichtigen.

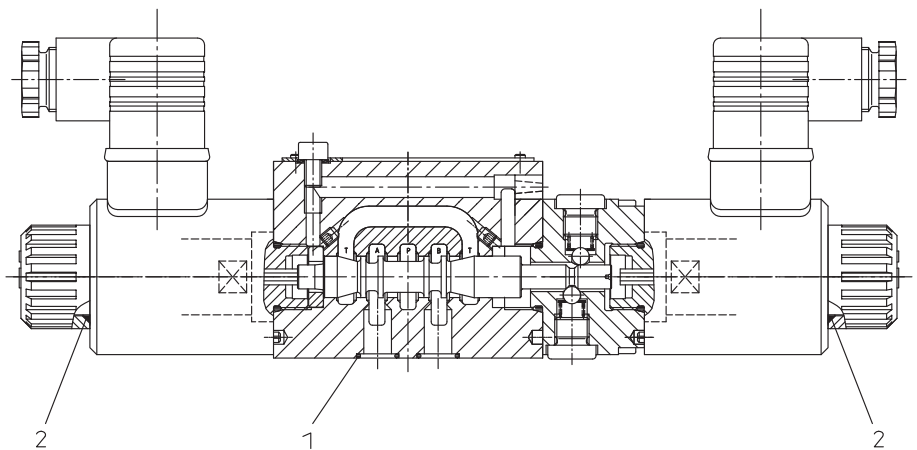
Ersatzteilzeichnung

S 6 V ...
S 6 VH ...



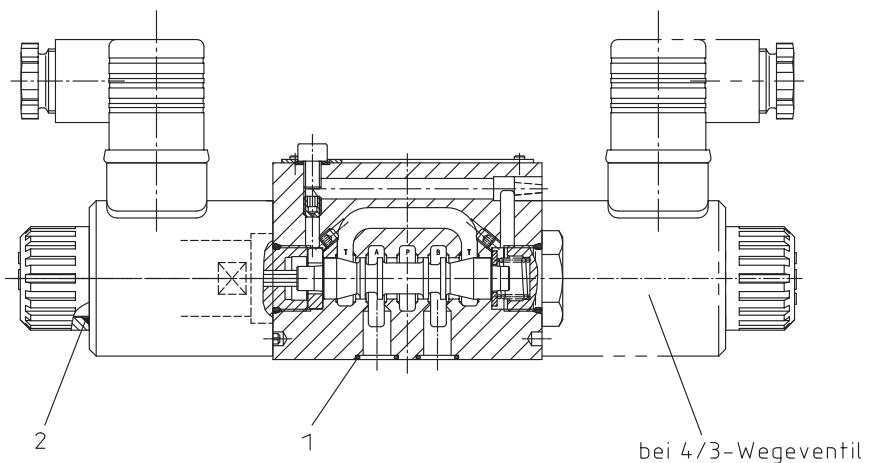
S 6 V ... M
S 6 VH ... M

mit mechanischer
Verrastung



S 6 V ... C ...
S 6 VH ... C ...

mit Schaltzeitverzögerung



Ersatzteilsortiment

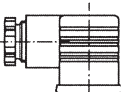
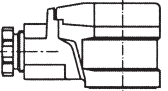
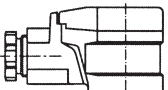
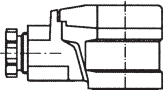
0615057, bestehend aus:
4 x O-Ring Nr. 0701728 Pos. 1
2 x O-Ring Nr. 0681632 Pos. 2

Dichtungen nur als Ersatzteilsortiment erhältlich.

Reparaturen dürfen ausschließlich vom Hersteller oder durch autorisiertes Fachpersonal ausgeführt werden.

Wegeventile NG 6

Elektro-Ersatzteile

Elektroanschluss-Kennziffer 10	Bestell-Nr.
 <p>Gerätesteckdose Pg 11 (Betriebsspannung: 0...300 VDC)</p>	0570275
Elektroanschluss-Kennziffer 11	Bestell-Nr.
 <p>Gerätesteckdose Pg 11 mit Gleichrichter (Betriebsspannung: 15...250 VAC bzw. 10...250 VDC)</p>	0570819
Elektroanschluss-Kennziffer 12	Bestell-Nr.
 <p>Gerätesteckdose Pg 11 mit Gleichrichter und Anzeigelampe (Betriebsspannung: 80...130 VAC bzw. 100...130 VDC)</p>	0588568
<p>Gerätesteckdose Pg 11 mit Gleichrichter und Anzeigelampe (Betriebsspannung: 150...250 VAC bzw. 135...250 VDC)</p>	0571502
Elektroanschluss-Kennziffer 13	Bestell-Nr.
 <p>Gerätesteckdose Pg 11 mit Anzeigelampe (Betriebsspannung: 24 VDC)</p>	0570818
<p>Gerätesteckdose Pg 11 mit Anzeigelampe (Betriebsspannung: 90...130 VDC)</p>	0570816
<p>Gerätesteckdose Pg 11 mit Anzeigelampe (Betriebsspannung: 150...250 VDC)</p>	0570817

HERION Systemtechnik GmbH

Untere Talstraße 65
71263 Weil der Stadt
Telefon +49 (0) 7033/3018-0
Telefax +49 (0) 7033/3018-10
info@herion-systemtechnik.de
www.herion-systemtechnik.de

Ein Unternehmen der Norgren- und IMI-Gruppe**Vertrieb und Service**

- in 75 Ländern über das Norgren-Service-Netzwerk

HERION Systemtechnik**Vertriebspartner****China**

ESTUN INDUSTRIAL AUTOMATION CO., LTS
155, Jiangjun Road, Jiangning Economical & Technical
Development Zone, Nanjing, 211100 P.R.C.
Tel.: +86-25-52785915
E-Mail: info@estun.com
www.estun.com

Japan

Riken Optech Corporation
2-6-9, Higashi Ohi, Shinagawa-ku,
Tokyo 140-8533
Tel.: +81 3 34748602
E-Mail: contact@rikenoptech.com
www.rikenoptech.com

Korea

CHUNGWOO CO., LTD.
416-4 Dokjeongri
Janganmyun Hwaseongsi
Kyungkido, Korea
Tel.: +82 (0)31 351-5340
E-Mail: blueox2@unitel.co.kr
www.chungwooco.co.kr

Spanien

EUROTECH SYSTEMS, S.L.
Av. Can LLuch, 25
08690 SANTA COLOMA DE CERVELLO
Tel.: +34 93 634 0101
E-Mail: eurotech@eurotechsys.com
www.eurotechsys.com

Südafrika

Ernest Lowe ELCO
Pneumatic & Hydraulic Automation Solutions
6, Skew Road, Boksburg North 1459,
Gauteng, South Africa
Tel.: +27 (11) 898-6600
E-Mail: corporate@elco.co.za
www.elco.co.za

Taiwan

Full Life Trading Co., Ltd.
16F-4, No.2, Jian Ba Rd. Chung Ho City
Taipei County, Taiwan 23562
Tel.: +886-2-82261860
E-Mail: sales-dept@fulllifetrading.com
www.fulllifetrading.com

Türkei

Power Pnomatik Proses A. Ş
Necatibey Cad. No:44/2
Karaköy
Ystanbul 34420
Tel.: +90 212 2938870
E-Mail: info@powerpnomatik.com
www.powerpnomatik.com