

## 3-Wege-Proportional-Druckminderventile NG 10 indirekt gesteuert Lochbild HERION, PN [ $p_{max.}$ ] = 315 bar

**Hohe Durchflussleistung**  
**Einfache elektrische**  
**Programm- und Fernsteuerung**  
**Stabiles Regeln**



### Kenngrößen

#### Allgemeine Kenngrößen

|   |  |
|---|--|
| Benennung:<br>3-Wege-Proportional-<br>Druckminderventil   | Masse Druckminderventil [kg]:<br>6,4                               |
| Symbol:<br>siehe Geräteaufstellung  | Masse Anschlussplatte [kg]:<br>1,6                                 |
| Bauart:<br>Kolbenventil, indirekt gesteuert   | Umgebungstemperatur-<br>bereich $\vartheta_u$ [°C]:<br>-20 ... +50 |
| Befestigungsart:<br>Flansch   | Nenngröße NG:<br>10  |
| Leistungsanschluss:<br>Anschlussplatte  |  |
| Einbaulage:<br>vorzugsweise Magnet<br>„hängend“,<br>bei Inbetriebnahme Ventil<br>über Schrauben am Magnet-<br>betätigungssystem entlüften |  |
| Durchflussrichtung:<br>von B nach A und A nach Y  |  |
| Betätigungsart:<br>Proportionalmagnet   |  |

#### Hydraulische Kenngrößen

|   |
|---|
| Betriebsdruckbereich $p_e$ [bar]:<br>... 315  |
| Einstelldruckbereich $p_v$ [bar]:<br>$p_{v,min}$ : 10 (bei $Q = 0$ l/min)<br>$p_{v,max}$ : Druckstufe 90: bis 315 <sup>1)</sup> |
| Druckmitteltemperatur<br>$\vartheta_u$ max. [°C]:<br>+70  |
| Viskositätsbereich: $v$ [mm <sup>2</sup> /s]:<br>12 ... 500   |
| Durchflussstrom $Q$ [l/min]:<br>siehe Kennlinie   |
| Stellzeit für Einstelldruckbe-<br>reich von $p_{v,min}$ bis $p_{v,max}$ [ms]:<br>siehe Kennlinie                                |
| Hysterese <sup>2)</sup> [% $I_N$ ]:<br><4   |
| Wiederholgenauigkeit <sup>2)</sup><br>[% $p_{v,max}$ ]:<br>ca. $\pm 1$  |
| Ansprechempfindlichkeit <sup>2)</sup> $I_N$ [%]:<br><1  |
| Filterung absolut [ $\mu$ /m]:<br>25  |

#### Elektrische Kenngrößen Proportionalmagnet

|  |
|--|
| Magnet Bestell-Nr.:<br>7289 *<br>7292 **   |
| Nennstrom $I_N$ [mA]:<br>800 *<br>1600 **  |
| Grenzleistung [W]:<br>21 *<br>21 **  |
| Widerstand $R_{20}$ [ $\Omega$ ]:<br>21,3 *<br>5,7 **                                  |
| Einschaltdauer ED [%]:<br>100 *<br>100 **  |
| Schutzart für Magnet und Elektro-<br>anschluss nach DIN 40 050:<br>IP 65 *<br>IP 65 ** |
| Ansteuer-Elektronik<br>DC 05 / DC 05-XLT,<br>pQ 11 und pQ 12<br>siehe Tabelle Seite 4  |

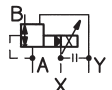
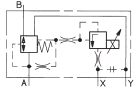
\* für Typ: D Y K 10 U P A 90 101 3 0 0...  
\*\* für Typ: D Y K 10 U P A 90 201 3 0 0...

<sup>1)</sup> Kleinerer  $p_{v,max}$  kann am Verstärker  
eingestellt werden.

<sup>2)</sup> Bei Brumm: Frequenz 50 Hz,  
Amplitude 15 %  $I_N$ .

## 3-Wege-Proportional-Druckminderventile NG 10

### Geräteaufstellung

| Symbol   | NG | p, max.<br>[bar] | Proportional-<br>magnetstrom | Ansteuer-<br>Elektronik  | Leistungsanschluss   | Typ                                      | Bestell-Nr.         |
|--|----|------------------|------------------------------|--|--|--|---------------------|
| vereinfacht<br> | 10 | 315<br>315       | 0 ... 1600 mA                | DC 05, DC 05-XLT oder<br>pQ 11 oder pQ 12<br>siehe Tabelle Seite 4 | Anschlussplatte<br>G 1/2<br>P DY 10 A 4 001 1 00<br>Bestell-Nr. <b>2840007</b> | D Y K 10 UP A 90 201 3 0 0 <sup>1)</sup> | <b>6016063.7292</b> |
| komplett<br>    | 10 | 315              | 0 ... 800 mA                 | DC 05, DC 05-XLT oder<br>pQ 11 oder pQ 12<br>siehe Tabelle Seite 4 | Anschlussplatte<br>G 1/2<br>P DY 10 A 4 001 1 00<br>Bestell-Nr. <b>2840007</b> | D Y K 10 UP A 90 101 3 0 0 <sup>1)</sup> | <b>6016064.7289</b> |

<sup>1)</sup>Anmerkung: Gerät wird mit Steuerölrückführung „intern“ über Y ausgeliefert.  
Bei Geräten mit Steuerölrückführung „extern“ über X Hinweise bei den Ersatzteilzeichnungen beachten.

<sup>2)</sup>Nicht für Neuentwicklungen

### Bestellung

Die Geräte werden durch den Typ gekennzeichnet. Die Zusammensetzung der Typenbezeichnung wird aus dem Typenschlüssel entnommen. Die Standardausführungen sind in der Geräteaufstellung angegeben. Es ist vorteilhaft, wenn bei diesen Standardausführungen zusätzlich zur Typenbezeichnung noch die Bestell-Nr. angegeben wird.

Wenn weitere Geräteausführungen durch Typenkombinationen zusammengestellt werden, wird nach dem Typ bestellt. Diese Geräte erhalten dann bei der Bestellung vom Werk eine Bestell-Nr., die in der Auftragsbestätigung angegeben wird. Bei Geräten zum Aufflanschen gehören die Befestigungsschrauben und O-Ringe zum Lieferumfang. Die Anschlussplatte und Ansteuer-Elektronik muss gesondert bestellt werden.

## Typenschlüssel

### Proportional-Druckbegrenzungsventil

| D | Y | K | 10 | UP | A | 90 | ... | ... | 0 | ... |
|---|---|---|----|----|---|----|-----|-----|---|-----|
|   |   |   |    |    |   | 1  | 2   |     | 3 |     |

- 1 Läufer: **101** – Magnet 800 mA  
**201** – Magnet 1600 mA
- 2 Konstruktionsstand: **3**
- 3 Dichtungsmaterial: **0** – Perbunan  
**V** – Viton

### Anschlussplatte

| P | DY | 10 | A | 4 | 001 | ... | 0 | 0 |
|---|----|----|---|---|-----|-----|---|---|
|   |    |    |   |   |     | 1   |   |   |

- 1 Konstruktionsstand: **1**

## Bestellbeispiel

Elektrisch einstellbares 3-Wege-Proportional-Druckminderventil NG 10 zum Auflanschen.

Einstelldruck max. 315 bar mit zugehöriger Anschlussplatte. Die Ansteuer-Elektronik muss gesondert bestellt werden.

### 3-Wege-Proportional-Druckminderventil:

Typenbezeichnung:  
D Y K 10 UP A 90 201 3 0 0  
Bestell-Nr.:  
**6016063.7292**

### Anschlussplatte:

Typenbezeichnung:  
P DY 10 A 4 001 1 0 0  
Bestell-Nr.:  
**2840007**

## Aufbau

Der Druck wird bei diesen Proportional-Druckventilen durch eine veränderliche Magnetkraft, die auf den Kolben wirkt, eingestellt. Die indirekt gesteuerte Ausführung besteht aus der Vorsteuerstufe mit dem Proportionalmagnet und der Hauptstufe, die von der Vorsteuerstufe gesteuert wird. Der hydraulische Druck kann durch Veränderung des Stromes I, der dem Proportionalmagnet zugeführt wird, eingestellt werden. Die Stromänderung wird durch ein Potentiometer und über einen Verstärker vorgenommen.

## Betätigung

Bei hydraulischen Steuerungen besteht häufig die Forderung, den Druck durch ein elektrisches Signal zu beeinflussen, wie z. B. zur reinen Fernbetätigung, um lange hydraulische Rohrleitungen zu vermeiden, oder für Programmsteuerungen, bei denen die Drücke automatisch eingestellt werden müssen.

## Befestigung

Die Geräte werden mit Schrauben auf Anschlussplatten befestigt und mit O-Ringen abgedichtet.

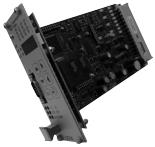
## Leistungsanschluss

Anschlussplatte, Lochbild HERION. (Ähnlich 2-Wege-Druckminderventil nach DIN 24 340)

## 3-Wege-Proportional-Druckminderventile NG 10

### Ansteuer-Elektronik

| Ansteuer-Elektronik<br>DC 05 / DC 05-XLT   | Typ   | Sollwerteingang<br>(umschaltbar) | Sollwerteingang<br>(umschaltbar) | Interne<br>Sollwerte                 | Rampen                               | Stiftleiste<br>Bauform F<br>DIN 41612 | PID-Regler<br>für externe<br>Regelkreise | Bestell-Nr.           | Weitere<br>Informationen<br>siehe Schrift |
|--|---|----------------------------------|----------------------------------|--------------------------------------|--------------------------------------|---------------------------------------|--|-----------------------|---|
|  |   | [V]                              | [mA]                             | Stück                                | Stück                                | Polzahl                               |  |                       |   |
| Digitalverstärker<br>Verstärker mit Konstantstrom-<br>regler PDM<br>Versorgung: 18 ... 30 VDC,<br>incl. Restwelligkeit<br>Umgebungstemperatur $\vartheta_v$ :<br>0 ... +50°C<br>Masse: 0,4 kg<br>Einbaulage: stehend<br>freie Luftzirkulation muss<br>gewährleistet sein<br>Platzbedarf bei Einbau<br>in 19"-Einschubrahmen: 50 mm<br>Europaformat: 100 x 160 mm<br>Parametrierung erfolgt über<br>Tastatur und Display oder<br>über RS 232 Schnittstelle<br>(Software beiliegend) | <b>Für Proportional-Ventile<br/>Nennstrom <math>I_N</math>: 0 ... 1600 mA</b> |                                  |                                  |                                      |                                      |                                       |  |                       |   |
|  | DC 05   | 2 x 0 ... ±10                    | 0 (4) ... 20                     | 4                                    | 4                                    | 48                                    | ●○<br>(umschaltbar)                      |                       | 5150000 <sup>1)</sup>                     |
|  | DC 05-XLT   | 0 ... ±10                        |                                  | 4                                    | 2                                    | 48                                    | ○  | 5150000 <sup>1)</sup> | 7503504                                   |
|  |   |                                  |                                  | Funktions-<br>kompatibel<br>zu pQ 03 | Funktions-<br>kompatibel<br>zu pQ 03 |                                       |  |                       |   |



<sup>1)</sup> Ansteuer-Elektronik mit spezieller Vorparametrierung auf Anfrage.

| Ansteuer-Elektronik<br>pQ 11  | Sollwerteingang<br>(umschaltbar)  | Sollwerteingang<br>(umschaltbar) | Anschlussart                    | Anschlussart                                   | Masse<br>gesamt | Bestell-Nr.           | Weitere<br>Informationen<br>siehe Schrift |
|---|---|----------------------------------|---------------------------------|--|-----------------|-----------------------|---|
|   | [V]   | [mA]                             | Anschluss-<br>kabel<br>2 m lang | Anschluss-<br>steckverbinder<br>nach DIN 43651 | [kg]            |                       |   |
| Steckerverstärker mit<br>Konstantstromregler PDM<br>Schutzart IP 65<br>Versorgung: 18 ... 32 VDC,<br>≤ 10% Restwelligkeit<br>Umgebungstemperatur $\vartheta_v$ :<br>-20 ... +50°C<br>Einbaulage: beliebig | <b>Für Proportionalventile mit 1 Magnet<br/>Nennstrom <math>I_N</math>: 0 ... 1600 mA, zulässiger Magnetwiderstand <math>R_{20}</math>: 2,5...7 Ω</b> |                                  |                                 |  |                 |                       |   |
|   | 0 ... 10  | 0 (4) ... 20                     | ●                               | ○  | 0,18            | 5980085               | 7502961                                   |
|   | 0 ... 10  | 0 (4) ... 20                     | ○                               | ●  | 0,18            | 5980081 <sup>1)</sup> | 7502961                                   |



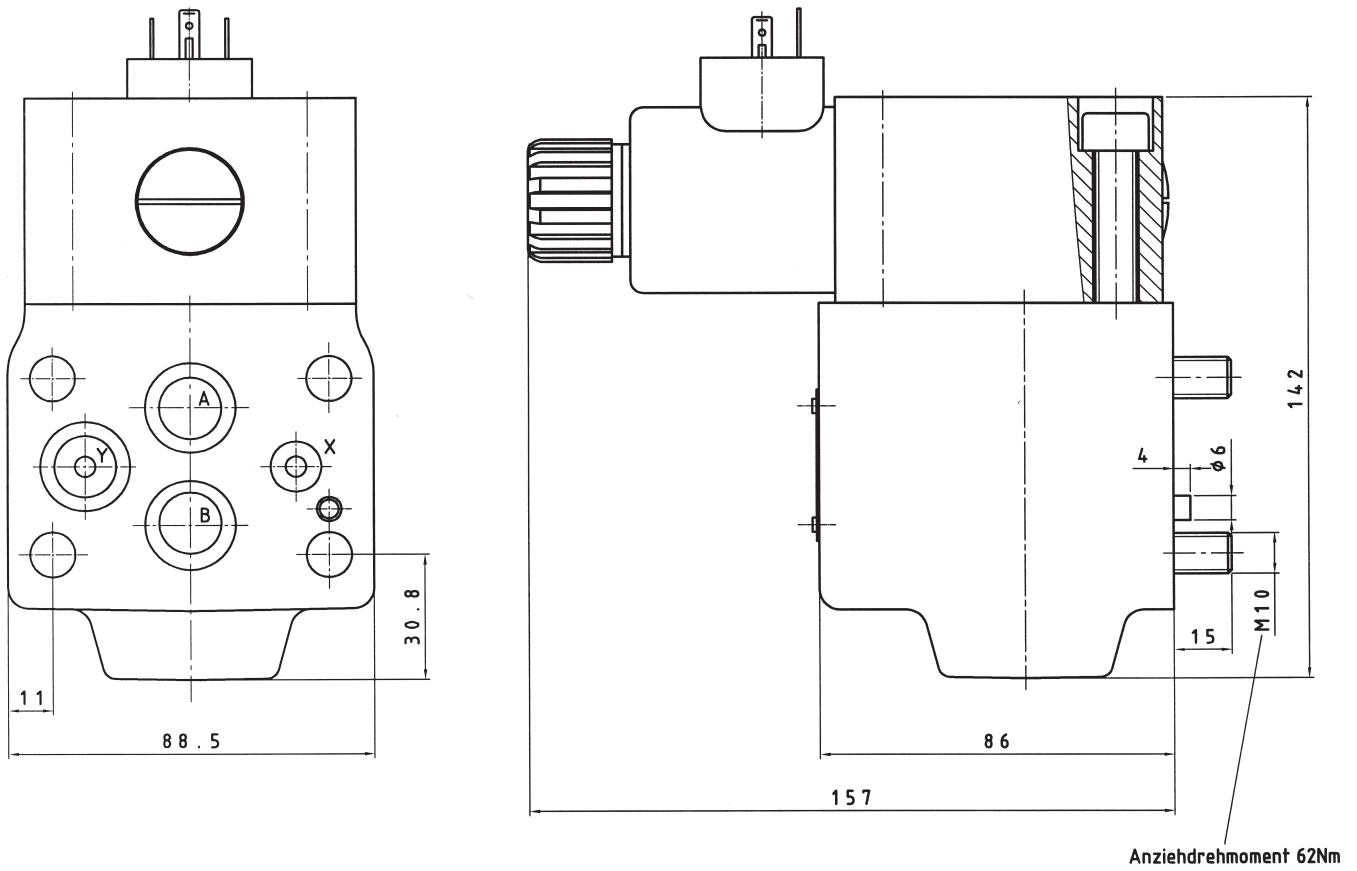
Kennzeichen in der Tabelle: ○ ohne, ● mit

<sup>1)</sup> Kabelstecker gesondert bestellen, Bestell-Nr. **0660689**

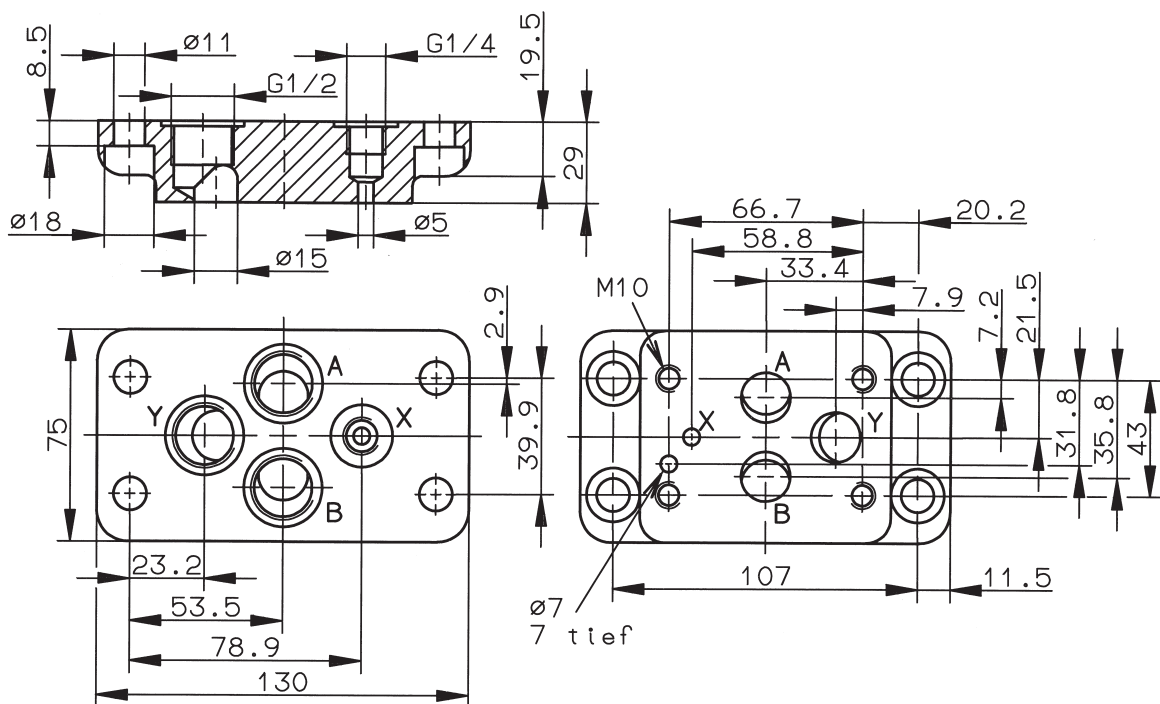
| Ansteuer-Elektronik<br>pQ 12   | Sollwerteingang<br>(umschaltbar)                | Sollwerteingang<br>(umschaltbar) | Ausgangsströme | Bestell-Nr. | Weitere<br>Informationen<br>siehe Schrift |
|--|---|----------------------------------|----------------|-------------|---|
|  | [V]   | [mA]                             | [mA]           |             |   |
| Verstärkermodul<br>mit Konstantstromregler PDM<br>Schutzart IP 65<br>Versorgung: 18 ... 32 VDC,<br>≤ 10% Restwelligkeit<br>Umgebungstemperatur $\vartheta_v$ :<br>-20 ... +50°C<br>Einbaulage: beliebig<br>aufrastbar auf Tragschiene<br>nach EN 50022 | <b>Für Proportional-Druckbegrenzungsventile</b> |                                  |                |             |   |
|  | 0 ... 10  | 0 (4) ... 20                     | 0 ... 1600     | 5980126     | 7503109                                   |



**Maßzeichnungen**

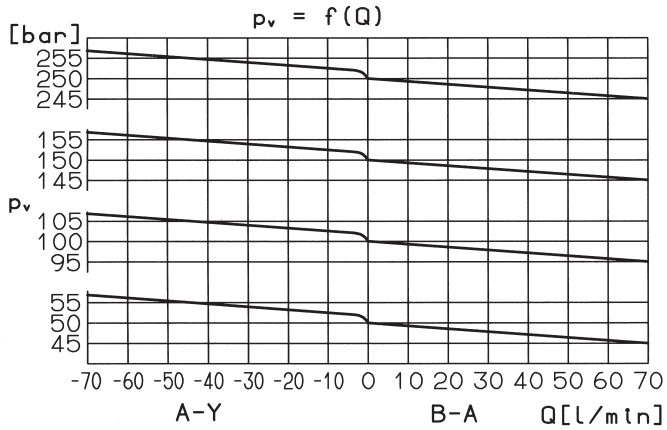


**Anschlussplatte**  
mit Lochbild nach HERION  
(an DIN 24 340-D 10-1 angelehnt)

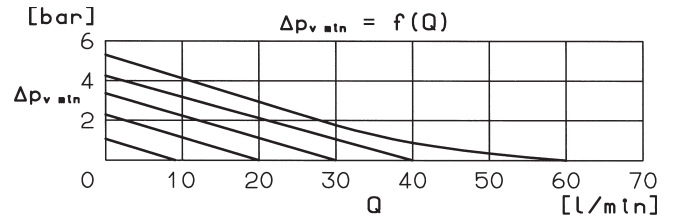


### 3-Wege-Proportional-Druckminderventile NG 10

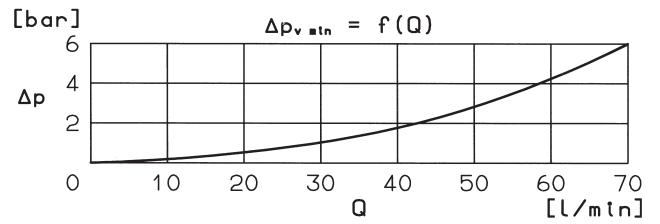
#### Kennlinien



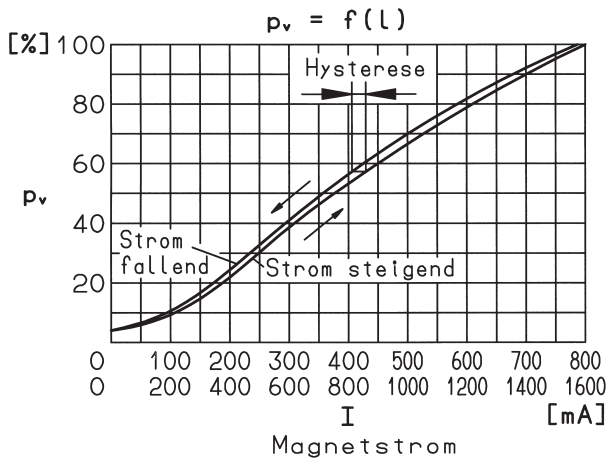
Werte für  $p_v$  gelten bei  $p_2 = 0$  bar



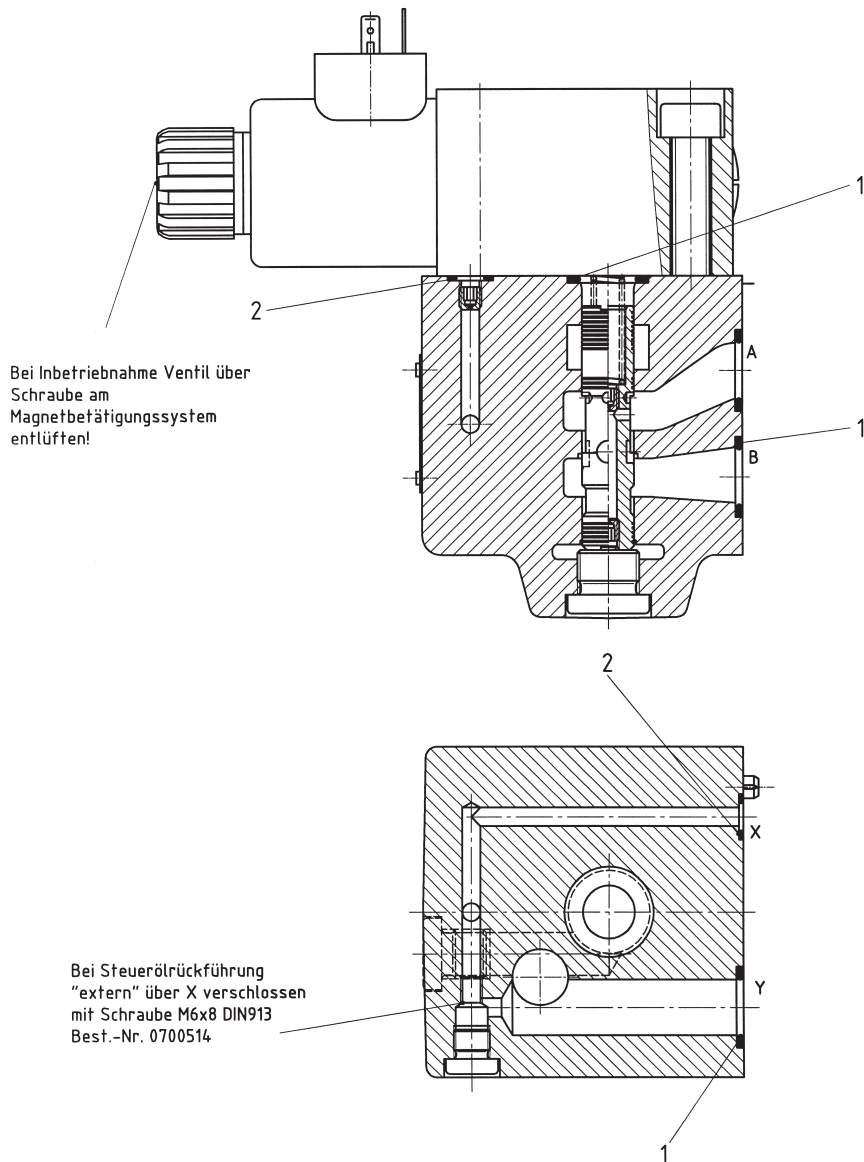
Ausgangsdruckerhöhung



Durchflusswiderstand B → A bei geöffnetem Kolben



**Ersatzteilzeichnung**



**Ersatzteile (Stück)**

**0701290**, bestehend aus:  
3 x O-Ring (17,1 x 2,6) (Nr. 1)

**0701252**, bestehend aus:  
1 x O-Ring (9,2 x 1,8) (Nr. 2)

1 Satz Verschleißteile besteht aus Nr. 1-2.

Reparaturen dürfen ausschließlich vom Hersteller oder durch autorisiertes Fachpersonal ausgeführt werden.

**Befestigungsschrauben**

**0700462**, bestehend aus:  
4 x Zylinderschraube (M 10 x 90 DIN 912-10.9)

### HERION Systemtechnik GmbH

Untere Talstraße 65  
71263 Weil der Stadt  
Telefon +49 (0) 7033/3018-0  
Telefax +49 (0) 7033/3018-10  
info@herion-systemtechnik.de  
www.herion-systemtechnik.de

### Ein Unternehmen der Norgren- und IMI-Gruppe

### Vertrieb und Service

- in 75 Ländern über das Norgren-Service-Netzwerk

### HERION Systemtechnik

#### Vertriebspartner

#### China

ESTUN INDUSTRIAL AUTOMATION CO., LTS  
155, Jiangjun Road, Jiangning Economical & Technical  
Development Zone, Nanjing, 211100 P.R.C.  
Tel.: +86-25-52785915  
E-Mail: info@estun.com  
www.estun.com

#### Korea

CHUNGWOO CO., LTD.  
# 416-4 Dokjeongri  
Janganmyun Hwaseongsi  
Kyungkido, Korea  
Tel.: +82 (0)31 351-5340  
E-Mail: blueox2@unitel.co.kr  
www.chungwooco.co.kr

#### Spanien

EUROTECH SYSTEMS, S.L.  
Av. Can LLuch, 25  
08690 SANTA COLOMA DE CERVELLO  
Tel.: +34 93 634 0101  
E-Mail: eurotech@eurotechsys.com  
www.eurotechsys.com

#### Südafrika

Ernest Lowe ELCO  
Pneumatic & Hydraulic Automation Solutions  
6, Skew Road, Boksburg North 1459,  
Gauteng, South Africa  
Tel.: +27 (11) 898-6600  
E-Mail: corporate@elco.co.za  
www.elco.co.za

#### Taiwan

Full Life Trading Co., Ltd.  
16F-4, No.2, Jian Ba Rd. Chung Ho City  
Taipei County, Taiwan 23562  
Tel.: +886-2-82261860  
E-Mail: sales-dept@fulllifetrading.com  
www.fulllifetrading.com

#### Türkei

Power Pnomatik Proses A. Ş  
Necatibey Cad. No:44/2  
Karaköy  
Ýstanbul 34420  
Tel.: +90 212 2938870  
E-Mail: info@powerpnomatik.com  
www.powerpnomatik.com