

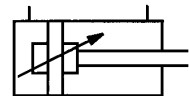
doppeltwirkend
Ø 25 - Ø 100 mm

PN [pmax.] = 50 bar
Anschlußmaße an CETOP RP 43 P angelehnt

7501170.05.08.05



Symbol



Beschreibung

Befestigungsarten	siehe Kenngrößen
Leistungsanschluß	Innengewinde nach DIN ISO 228/1
Einbaulage	beliebig
Dämpfung, wahlweise	- ohne - einstellbar in beiden Endlagen
Fluid, wahlweise	- Hydraulik-Öl, gefiltert - Wasser-Emulsion, gefiltert
Temperaturbereich [°C]	Bei Fluid Hydrauliköl: - 20 bis + 80 Bei Fluid Wasser-Emulsion: + 4 bis + 50
Betriebsdruck, statisch und dynamisch [bar]	min. 1 max. 50
Prüfdruck statisch [bar]	max. 75
Viskositätsbereich cSt [mm ² /s]	3 bis 300

¹⁾ Andere Dichtungswerkstoffe auf Anfrage.

Werkstoffe	Flansche:	Stahl (Bei Fluid Wasser-Emulsion chem. vern.)
	Zylinderrohr:	Stahl (Bei Fluid Wasser-Emulsion chem. vern.)
	Kolbenstange:	Edelstahl, 1.4021
	Zugstangen:	Edelstahl, 1.4104
	Zugstangenmuttern:	Stahl
	Dichtungen: ¹⁾	Perbunan / PTFE
	Die Zylinder werden mit einem Grundlackanstrich geliefert.	

Merkmale

- Differentialzylinder in Zugankerbauart
- Hublänge nach Kundenwunsch angepaßt
- Stick-slip-arme Bewegung
- einstellbare Dämpfung, wahlweise
- Fluid wahlweise Hydrauliköl oder Wasser-Emulsion
- Zubehör siehe Schrift 7501132.
- Ausrüstung auf Wunsch
- Entlüftung

Kenngrößen

Kolben Ø [mm]	Kolbenstangen Ø [mm]	Leitungsanschluß	Kolbenfläche [cm ²]	Ringfläche [cm ²]	Dämpfungsweg [mm]	Grund-Nr.		Fluid											
						beidseitige Dämpfung	ohne Dämpfung	Hydrauliköl						Wasser-Emulsion					
								Grundauführung	Fußbefestigung	Schwenklager	Bodenflansch	Deckelflansch	Schwenklager sphärisch	Grundauführung	Fußbefestigung	Schwenklager	Bodenflansch	Deckelflansch	Schwenklager sphärisch
25	10	G 1/8	4,90	4,12	22	43 355	43 362	00	02	04	05	06	07	40	42	44	45	46	47
32	12	G 1/8	8,04	6,91	21	43 356	43 363	00	02	04	05	06	07	40	42	44	45	46	47
40	16	G 1/4	12,57	10,56	29	43 357	43 364	00	02	04	05	06	07	40	42	44	45	46	47
50	20	G 1/4	19,63	16,50	28	43 358	43 365	00	02	04	05	06	07	40	42	44	45	46	47
63	20	G 3/8	31,17	28,03	32	43 359	43 366	00	02	04	05	06	07	40	42	44	45	46	47
80	25	G 3/8	50,27	45,35	35	43 360	43 367	00	02	04	05	06	07	40	42	44	45	46	47
100	25	G 1/2	78,54	73,63	37	43 361	43 368	00	02	04	05	06	07	40	42	44	45	46	47

Bestellbeispiel:

(siehe dazu Fragebogen letzte Seite)

Bestell-Nr.:

Grund-Nr.

Fluid / Befestigungsart

Hublänge [mm]
nach Kundenwunsch

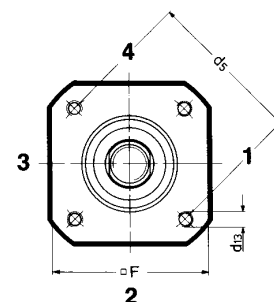
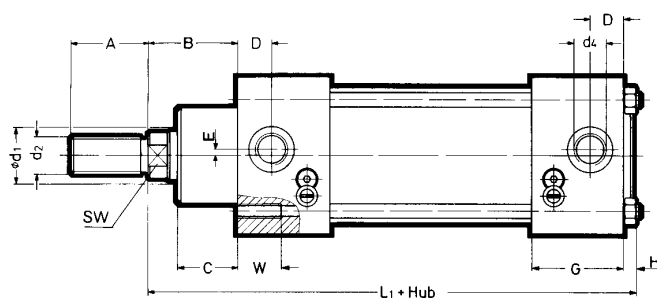
43 357

40

.0150

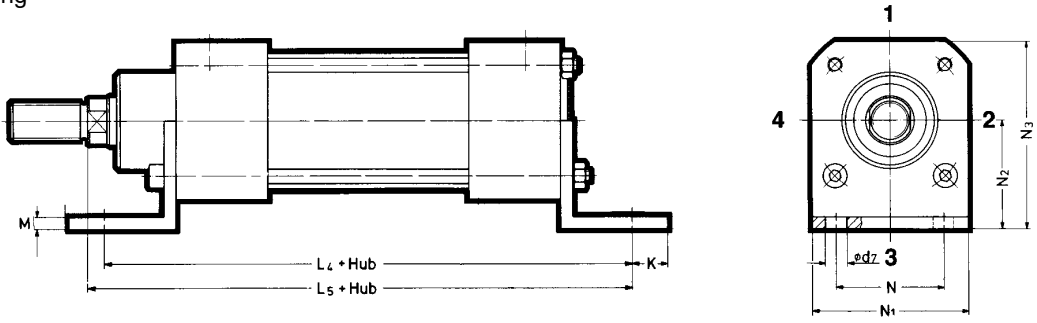
Maßzeichnungen

Grundauführung

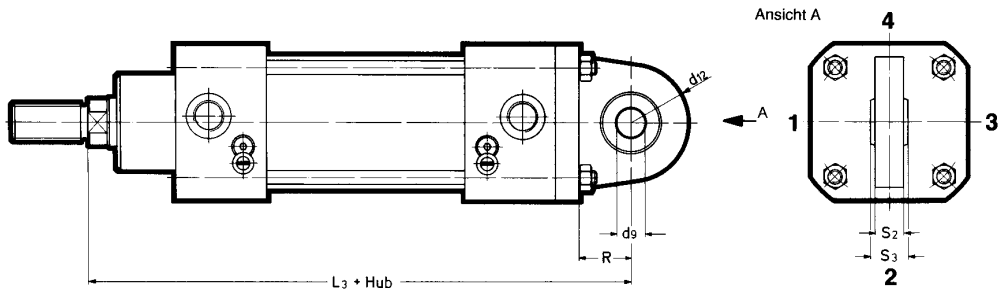


Maßzeichnungen

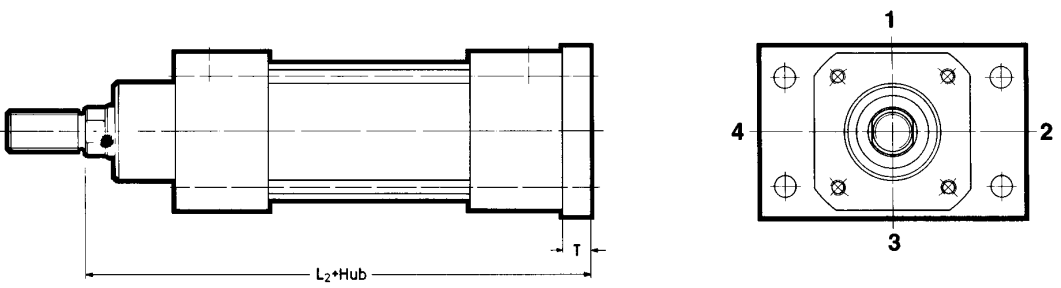
Fußbefestigung



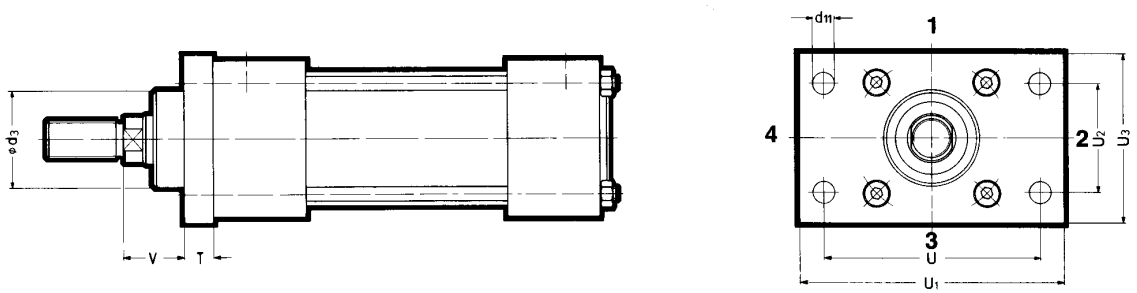
Schwenklager



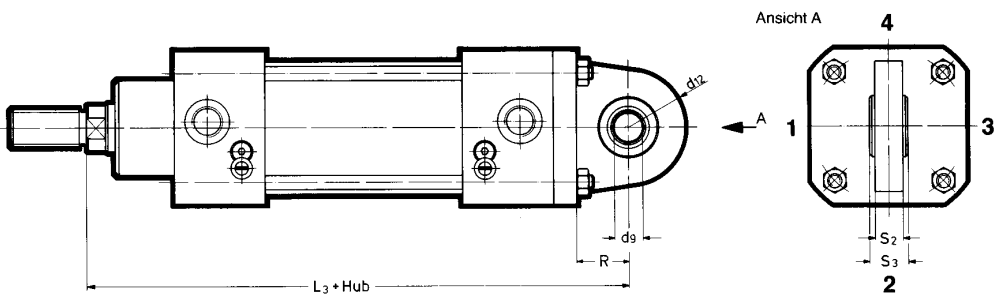
Bodenflansch



Deckelflansch



Schwenklager
sphärisch



Maßtabellen [Maße in mm]

Toleranz						+0,3 -0,5				*	*	*	*	*	
Kolben Ø	A	B	C	D	E	□ F	G	H	K	L ₁	L ₂	L ₃	L ₄	L ₅	M
25	18	26	20	10	0	45	28,5	4	11,5	109	115	127	126	128,5	4
32	20	26	20	10	0	45	28	4	11,5	108,5	114,5	126,5	125,5	128	4
40	24	30	18	16	0	55	38	5	14,5	145	150	169	161	165,5	5
50	32	37	25	14	0	65	38,5	5	15	153	160	180	171	178	5
63	32	37	25	18	0	75	45	6,5	14	169,5	175	201	188	194	5
80	40	46	34	20	5	100	48	8	19	187	195	217	215	220	6
100	40	51	35	25	10	115	51	8	20	202	210	237	223	234	6

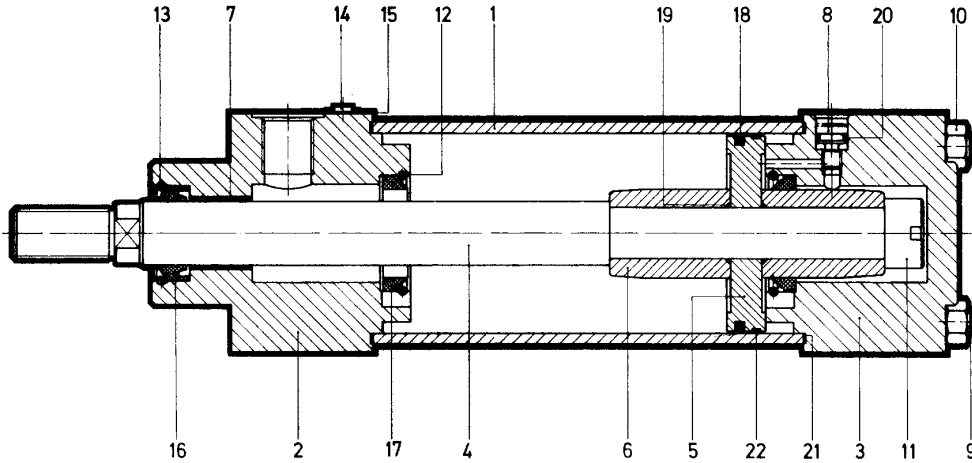
Toleranz							-0,1								
Kolben Ø	N	N ₁	N ₂	N ₃	R	S ₂	S ₃	T	U	U ₁	U ₂	U ₃	V	W	
25	32	46	32	55	14	10,5	14	10	64	80	32	60	16	15	
32	32	46	32	55	14	10,5	14	10	64	80	32	60	16	15	
40	36	58	36	63,5	19	12	16	10	72	92	36	60	20	18	
50	45	64	45	77,5	22	12	16	12	90	110	45	70	25	18	
63	50	78	50	87,5	26	15	21	12	100	120	50	80	25	24	
80	63	100	63	113	26	15	21	16	126	150	63	100	30	25	
100	75	116	71	126	28	18	25	16	150	180	75	120	35	25	

Toleranz	h9	6 _g	d11	DIN ISO 228/1		H13	H8	H13		6H	
Kolben Ø	Ød ₁	d ₂	Ød ₃	d ₄	d ₅	Ød ₇	d ₉	d ₁₁	d ₁₂	d ₁₃	SW
25	10	M8	30	G 1/8	48	6,5	10	7	17	M5	8
32	12	M10x1,25	30	G 1/8	48	6,5	10	7	17	M5	10
40	16	M12x1,25	35	G 1/4	58	9	12	9	22	M6	13
50	20	M16x1,5	40	G 1/4	65	9	12	9	24	M6	17
63	20	M16x1,5	45	G 3/8	78	9	16	9	28	M8	17
80	25	M20x1,5	50	G 3/8	102	11	16	12	30	M10	22
100	25	M24x2	55	G 1/2	120	13	20	14	34	M10	22

*** Baulängen- / Hubtoleranzen** [mm]

	Hubtoleranz	Baulängentoleranz				
		L ₁ + Hub	L ₂ + Hub	L ₃ + Hub	L ₄ + Hub	L ₅ + Hub
Hub ≤ 500	± 1	± 1,3				
Hub > 500 bis 1250	± 1,5	± 1,8				

Schnittzeichnung



1 Zylinderrohr	9 Zugstange	17 Dämpfungsring
2 Vorderflansch	10 Mutter	*18 Dichtung
3 Rückflansch	11 Mutter	*19 O-Ring
4 Kolbenstange	12 Sicherung	*20 O-Ring
5 Kolben	13 Sicherung	*21 Dichtung
6 Buchse	14 Schraube	*22 Führungsband
7 Buchse	15 Scheibe	
8 Drossel	*16 Dichtung	

Sämtliche mit * bezeichnete Teile sind im jeweiligen Verschleißteil-Sortiment enthalten.
Bei Bestellung anderer Teile "Typenschild-Angaben" vollständig (Best.-Nr. und Lieferdatum) angeben.

Verschleißteil-Sortimente

Kolben Ø [mm]	Sortiment-Bestell-Nummern für Typ LZO	
	Dichtungswerkstoff Perbunan / PTFE	
25	11 016 10	
32	11 016 11	
40	11 016 12	
50	11 016 13	
63	11 016 14	
80	11 016 15	
100	11 016 16	

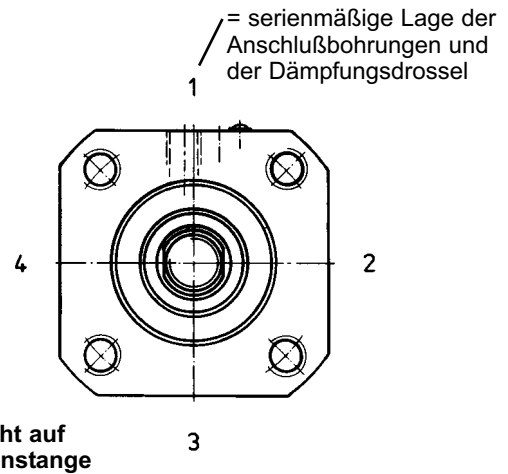
Anzugsmoment [Nm]	
Pos. 10 ³⁾ (geölt oder gefettet)	
5	
5	
8,5	
8,5	
21	
32	
32	

³⁾ Bei großen Hüben auf gleiche Abstände zwischen Zylinderrohr/Zuganker achten.
Ab Klemmbeginn wechselseitig über Kreuz anziehen.

Bestellhinweise

Notwendige Angaben bei der Wahl einer Entlüftung

1. Entlüftung gewünscht in
 - Vorderflansch
 - Rückflansch
 - Vorder- und Rückflansch
2. Lage der Entlüftungsschraube (Lage 1 bis 4)
3. Einbaulage des Zylinders



Bei Anfrage/Bestellung von abgewandelten Serienzylindern oder Sonderhydraulikzylindern bitte Fragebogen (7501387) ausfüllen und beilegen.