

**Drosselrückschlagventile NG 8, 10, 12, 16, 20 und 25
für Rohrleitungs- und Schalttafeleinbau
PN [$p_{max.}$] = 350 bar**

- Gute Verstellbarkeit durch großen Drehknopfdurchmesser**
- Gleichbleibende Drehknopfhöhe**
- Gute Wiederholbarkeit durch große Auflösung (10 Umdrehungen)**
- Allseitig gute Ablesbarkeit der Einstellung**



Kenngößen nach VDI 3268

Typenbezeichnung:

M U 8 ...
M U 10 ...
M U 12 ...
M U 16 ...
M U 20 ...
M U 25 ...

Allgemeine Kenngößen

Benennung:
Drosselrückschlagventil

Symbol:
siehe Geräteaufstellung

Bauart:
Kerbdrossel

Befestigungsart:
Gewinde

Leistungsanschluss:
Gewindeanschluss nach
DIN ISO 228/1
(Rohrbefestigung)

Einbaulage:
beliebig

Durchflussrichtung:
Drosselfunktion
von A nach B,
freier Durchfluss über
Rückschlagventil
von B nach A

Dichtungswerkstoff:
Viton

Betätigungsart:
von Hand

Masse [kg]:
M U 8 ... = 0,3
M U 10 ... = 0,45
M U 12 ... = 0,8
M U 16 ... = 1,3
M U 20 ... = 2,4
M U 25 ... = 3,5

**Umgebungs-
temperaturbereich**
 ϑ_u [°C]:
-20 bis +50

Nenngröße NG:
8, 10, 12, 16, 20, 25

Hydraulische Kenngößen

Betriebsdruckbereich
 p_e [bar]:
0 bis 350

Öffnungsdruck
 $p_{\ddot{o}}$ [bar]:
0,5

Druckmitteltemperatur
 ϑ_m max. [°C]:
100

Viskositätsbereich
 ν [mm²/s]:
12 bis 500

Durchflussstrom
 Q [l/min]:
siehe Kennlinie

Drosselrückschlagventile NG 8, 10, 12, 16, 20 und 25

Geräteaufstellung (Standardausführung)

NG	Symbol	Q [l/min]	p [bar]	Betätigungsart	Leistungsanschluss	Typ	Bestell-Nr.
8		siehe Δp -Q-Kennlinie	350	Hand	G 1/4	M U 8 H R 2 001 3 O V	1065027
10					G 3/8	M U 10 H R 3 001 3 O V	1065086
12					G 1/2	M U 12 H R 4 001 3 O V	1065051
16					G 3/4	M U 16 H R 5 001 3 O V	1065114
20					G 1	M U 20 H R 6 001 3 O V	1065083
25					G 1 1/4	M U 25 H R 7 001 3 O V	1065084

Typenschlüssel

Drosselrückschlagventil

M	U	...	H	R	...	001	3	O	V
		1			2				

1 Nenngröße NG: **8**
10
12
16
20
25

2 Anschlussgröße für
 NG 8: **2** - G 1/4
 NG 10: **3** - G 3/8
 NG 12: **4** - G 1/2 (Innengewinde nach
 NG 16: **5** - G 3/4 DIN ISO 228/1)
 NG 20: **6** - G 1
 NG 25: **7** - G 1 1/4

Bestellung

Die Geräte werden durch den Typ gekennzeichnet.
 Die Zusammensetzung der Typenbezeichnung wird aus dem Typenschlüssel entnommen. Die Standardausführungen sind in der Geräteaufstellung angegeben.

Es ist vorteilhaft, wenn bei diesen Standardausführungen zusätzlich zur Typenbezeichnung noch die Bestell-Nr. angegeben wird.

Wenn weitere Geräteausführungen durch Typenkombinationen zusammengestellt werden, wird nach dem Typ bestellt.

Diese Geräte erhalten dann bei der Bestellung vom Werk eine Bestell-Nr., die in der Auftragsbestätigung angegeben wird.

Bestellbeispiel

Drosselrückschlagventil NG 10, mit Anschlussgewinde G 3/8, handbetätigt.

Rückschlagventil:

Typenbezeichnung: M U 10 H R 3 001 3 O V

Bestell-Nr.: **1065086**

Drosselrückschlagventile NG 8, 10, 12, 16, 20 und 25

Aufbau

Die Drosselstelle wird von einer Längskerbe in der Verstellspindel gebildet.

Bei Durchflussrichtung von A nach B Drosselfunktion und in Durchflussrichtung von B nach A freier Durchfluss über das eingebaute Rückschlagventil. Die Querschnittsveränderung der Drosselstelle ist linear zum Verstellweg.

Die letzte Umdrehung ergibt eine Vergrößerung des Durchflussquerschnittes bis zur völligen Öffnung.

Betätigung

Der Durchflussstrom wird von Hand mit einem Drehknopf eingestellt.

Die Farbskala ermöglicht eine gute Wiederholbarkeit der eingestellten Werte.

Anhand der Fläche des Farbdreiecks ist auch die Größe des Durchflussquerschnittes erkennbar.

Vergrößerung des Farbdreiecks = Vergrößerung des Durchflussquerschnittes.

Die Verstelleicherung erfolgt durch eine Klemmschraube.

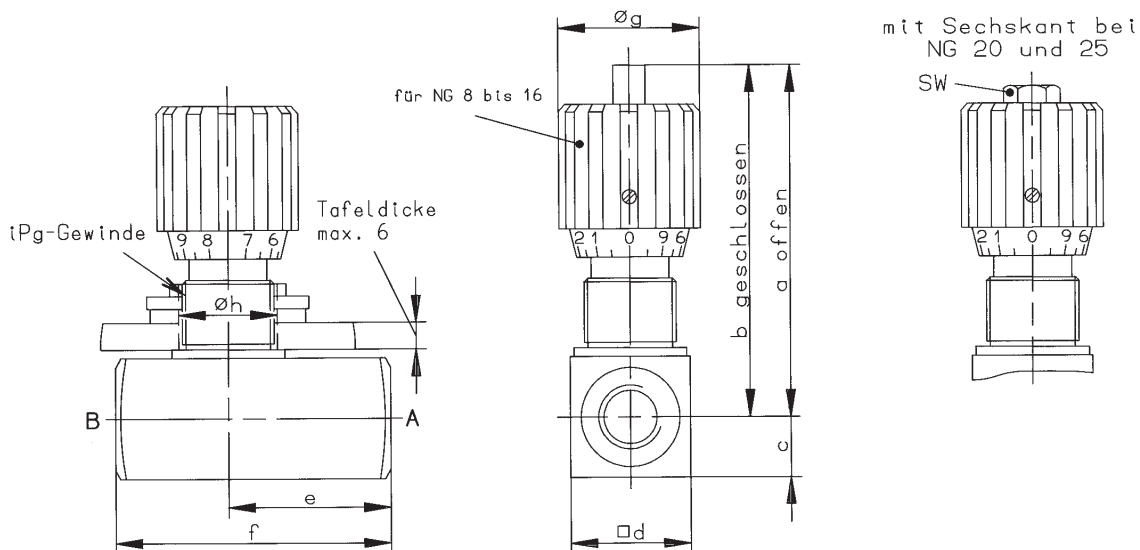
Befestigung

Die Geräte werden am Leitungsanschluss zwischen den Rohrleitungen befestigt oder in eine Schalttafel eingebaut.

Leistungsanschluss

Gewindeanschluss (Rohrbefestigung).

Maßzeichnungen



Best.-Nr.	a	b	c	d	e	f	g	h	i	SW
1065027	72	65	12,5	25	33,5	55	29	19	Pg11	-
1065086	74	67	15	30	41	65	29	19	Pg11	-
1065051	92	82	17,5	35	44	73	38	23	Pg16	-
1065114	106	96	22,5	45	57	88	38	23	Pg16	-
1065083	145	128	25	50	77	127	49	38	Pg29	19
1065084	150	133	30	60	93	143	49	38	Pg29	19

Maße in mm

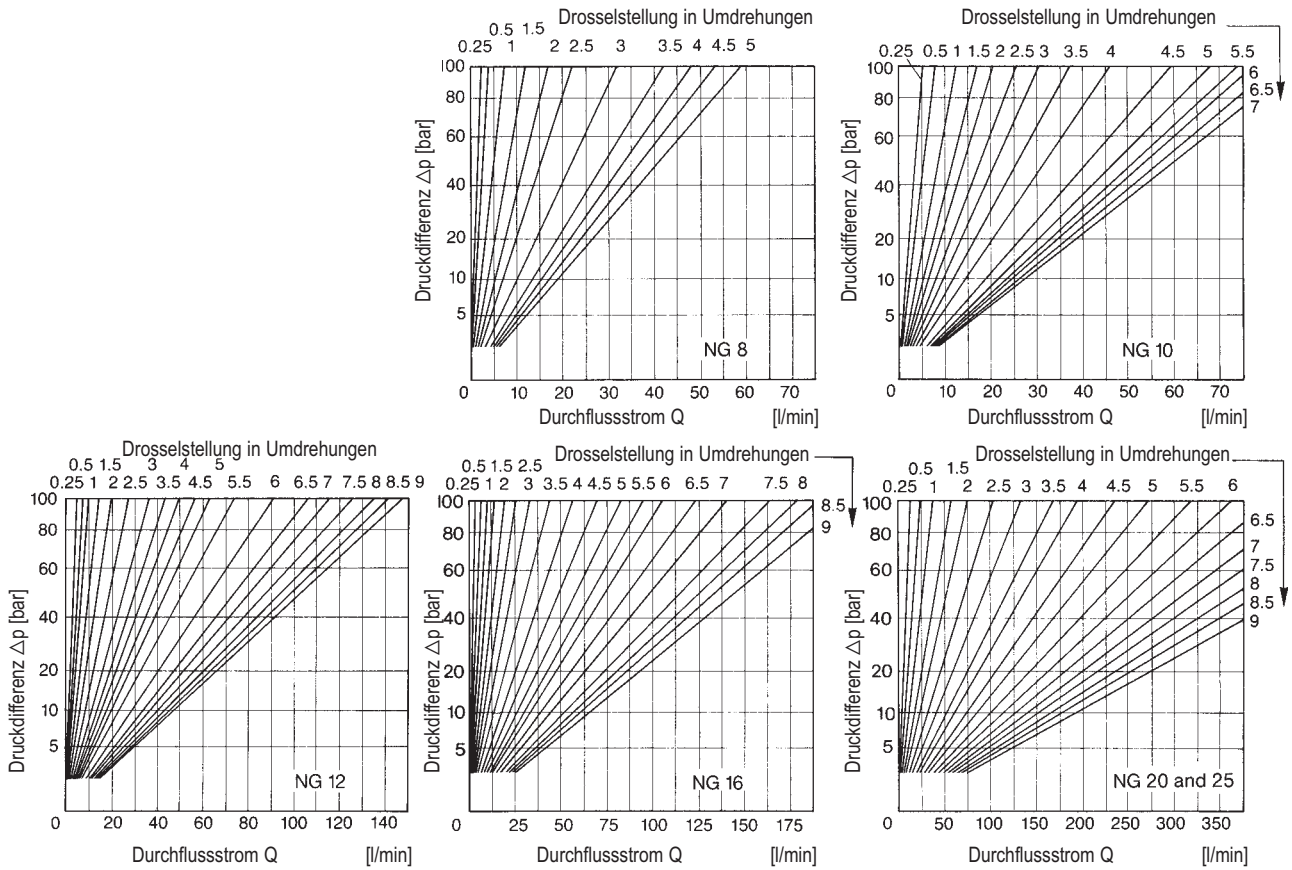
Drosselrückschlagventile NG 8, 10, 12, 16, 20 und 25

Kennlinien

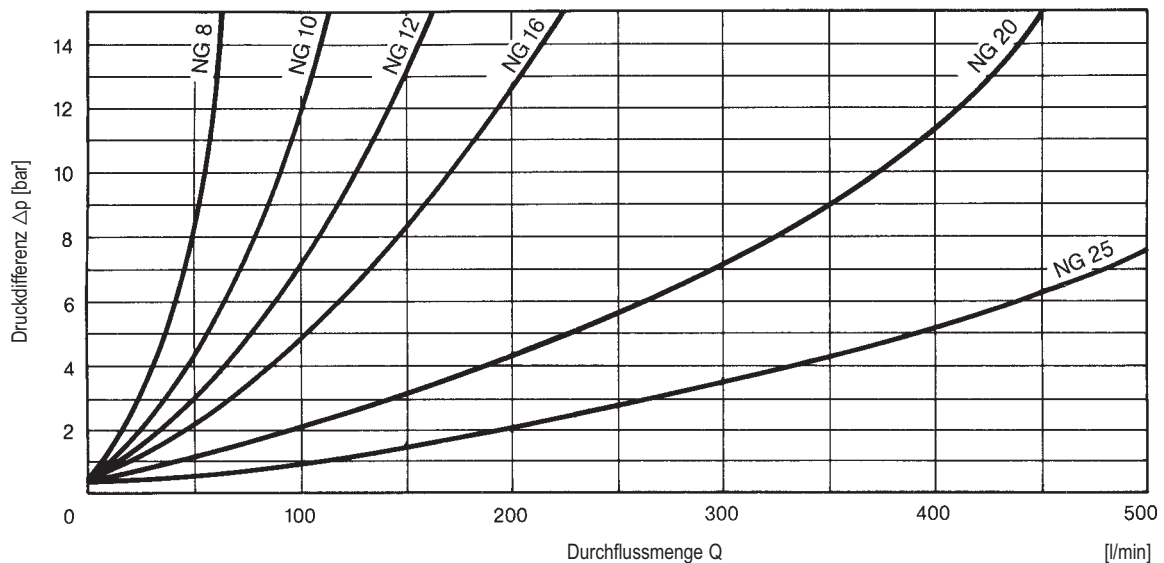
Durchflussrichtung A → B

Druckdifferenz Δp in Abhängigkeit vom Durchfluss Q bei konstanter Drosselstellung, gemessen bei einer Öltemperatur von 50 °C

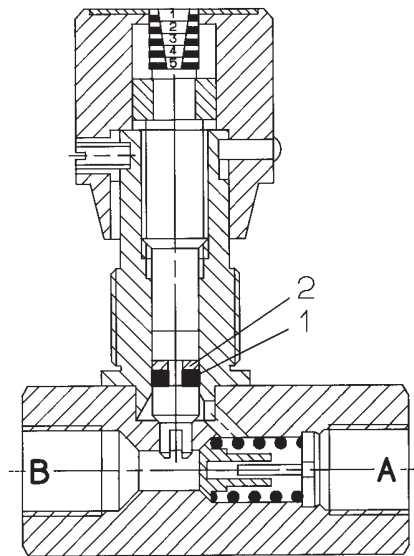
$\nu = 35 \text{ mm}^2/\text{s}$



Durchflussmenge B → A
 Δp -Kennlinien für freien Durchfluss über Rückschlagventil, Drossel geschlossen



Ersatzteilzeichnung



Ersatzteile

Nenngröße NG	Best.-Nr.	Ersatzteilsortimente*
8	1065027	0723058
10	1065086	0729420
12	1065051	0723332
16	1065114	0725172
20	1065083	0724230
25	1065084	0724230

*bestehend aus Pos. 1 (O-Ring) und Pos. 2 (Stützring)

Ersatzteile sind ausschließlich als komplettes Ersatzteil-Sortiment erhältlich.



HERION Systemtechnik GmbH

Untere Talstraße 65
71263 Weil der Stadt
Telefon +49 (0) 7033/3018-0
Telefax +49 (0) 7033/3018-10
info@herion-systemtechnik.de
www.herion-systemtechnik.de

Ein Unternehmen der Norgren- und IMI-Gruppe

Vertrieb und Service

• in 75 Ländern über das Norgren-Service-Netzwerk

HERION Systemtechnik Vertriebspartner

China

ESTUN INDUSTRIAL AUTOMATION CO., LTS
155, Jiangjun Road, Jiangning Economical & Technical
Development Zone, Nanjing, 211100 P.R.C.
Tel.: +86-25-52785915
E-Mail: info@estun.com
www.estun.com

Deutschland (PLZ-Gebiete 17-28, 30-32)

Kraeft GmbH Systemtechnik
Riedemannstr. 1
27572 Bremerhaven
Tel.: +49 (0)471/95208-0
E-Mail: info@kraeft-systemtechnik.de
www.kraeft-systemtechnik.de

Japan

Riken Optech Corporation
2-6-9, Higashi Ohi, Shinagawa-ku,
Tokyo 140-8533
Tel.: +81 3 34748602
E-Mail: contact@rikenoptech.com
www.rikenoptech.com

Korea

CHUNGWOO CO., LTD.
416-4 Dokjeongri
Janganmyun Hwaseongsi
Kyungkido, Korea
Tel.: +82 (0)31 351-5340
E-Mail: blueox2@unitel.co.kr
www.chungwooco.co.kr

Spanien

EUROTECH SYSTEMS, S.L.
Av. Can LLuch, 25
08690 SANTA COLOMA DE CERVELLO
Tel.: +34 93 634 0101
E-Mail: eurotech@eurotechsys.com
www.eurotechsys.com

Südafrika

Ernest Lowe ELCO
Pneumatic & Hydraulic Automation Solutions
6, Skew Road, Boksburg North 1459,
Gauteng, South Africa
Tel.: +27 (11) 898-6600
E-Mail: corporate@elco.co.za
www.elco.co.za

Taiwan

Full Life Trading Co., Ltd.
16F-4, No.2, Jian Ba Rd. Chung Ho City
Taipei County, Taiwan 23562
Tel.: +886-2-82261860
E-Mail: sales-dept@fulllifetrading.com
www.fulllifetrading.com

Türkei

Power Pnomatik Proses A. Ş
Necatibey Cad. No:44/2
Karaköy
Ystanbul 34420
Tel.: +90 212 2938870
E-Mail: info@powerpnomatik.com
www.powerpnomatik.com